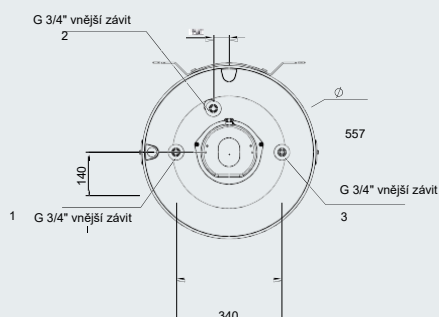
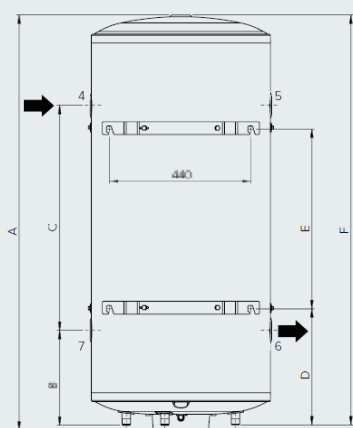


BDR-E CDS



- / Smaltovaná ocelová nádrž s titanem /
- / Horčíková anoda proti korózi /
- / Připojení topného okruhu vpravo a vlevo /
- / Instalace na stěnu v horizontální, nebo vertikální poloze /
- / Integrovaný termostat /
- / Integrované topné těleso 1,5 kW /
- / Recirkulace užitkové vody /
- / Možno kombinovat s kotlem určeným jen pro vytápění /

ENERGETICKÁ TŘÍDA


LEGENDA

1. Vstup studené vody G 3/4" vnější závit
2. Recirkulace G 3/4" vnější závit
3. Výstup teplé vody G 3/4" vnější závit
4. Vstup topné vody G 5/4" vnitřní závit
5. Vstup topné vody G 5/4" vnitřní závit
6. Zpátečka teplé vody G 5/4" vnitřní závit
7. Zpátečka teplé vody G 5/4" vnitřní závit


TECHNICKÉ ÚDAJE

		120	150	200
Objem*	l	123	159	206
Objem výměníku	l	5,5	8,2	12
Plocha dvojitého pláště tepelného výměníku	m ²	0,9	1,2	1,7
Maximální příkon (T primárního okruhu = 80°C, 900 l/h, ΔT 35°C)	kW	14,4	16,4	24,1
Maximální příkon (T primárního okruhu = 80°C, 2000 l/h, ΔT 35°C)	kW	16,5	18,8	27,8
Tlakové ztráty výměníku při 900 l /	mbar	8	7,9	8,5
Teplné ztráty*	W	1,77	1,92	2,08
Maximální provozní teplota	°C	95	95	95
Maximální provozní tlak	bar	8	8	8
Maximální provozní tlak výměníku	bar	3	3	3
Hmotnost	kg	60	75	95

Rozměry

		120	150	200
A	mm	1107	1317	1695
B	mm	296	296	296
C	mm	492	702	1080
D	mm	287	362	431
E	mm	500	560	800
F	mm	1069	1279	1657
G	mm	560	560	560

* vztahuje se na vertikální instalaci

BDR-E CDS	120 ARI EU 2	150 ARI EU 2	200 ARI EU 2
 Energetická třída	C	C	C
KÓDY	3070567	3070569	3070571

OHŘÍVAČ