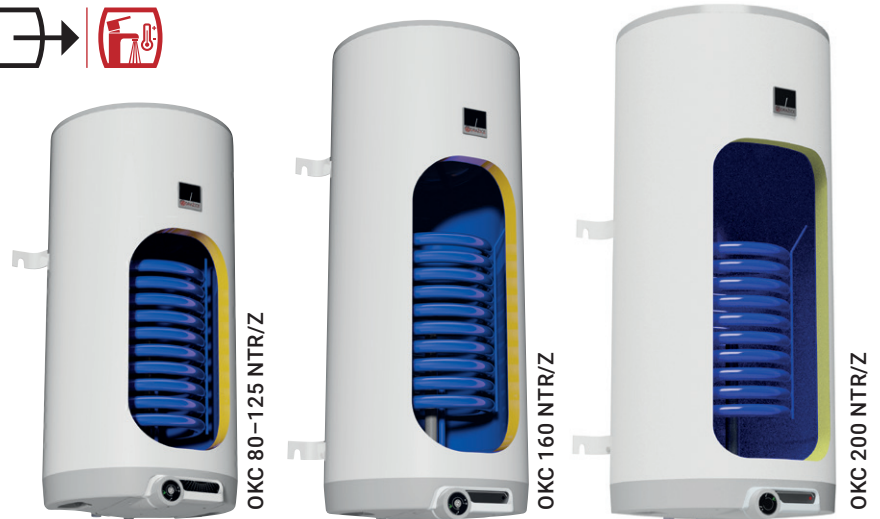




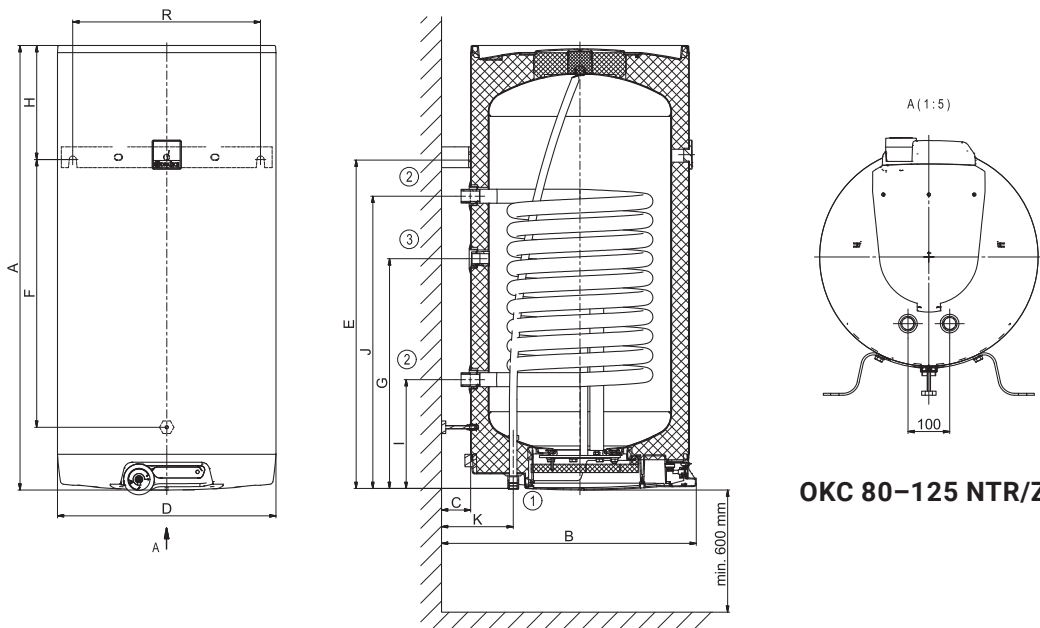
- Vyrábějí se jako závěsné
- V provedení s výměníkem 0,41 m² pro model 80 a ostatní s výměníkem 1 m²
- Vhodné ke kotlům na různá paliva a ke kondenzačním kotlům
- 1 závěs a opěra u modelů 80–125; 2 závěsy pro modely 160–200



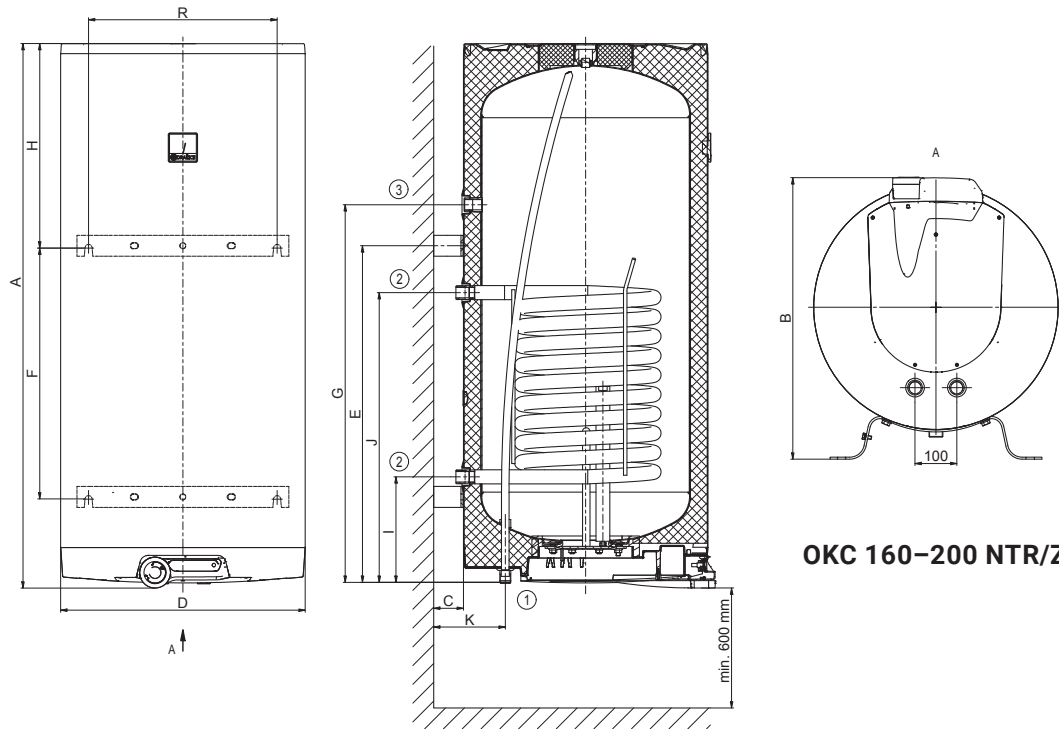
Typ zásobníku		OKC 80 NTR/Z	OKC 100 NTR/Z	OKC 125 NTR/Z	OKC 160 NTR/Z	OKC 200 NTR/Z
Objednací číslo		1101508101	1108508101	1103508101	1106508101	1107508101
Objem	[l]	76	95	120	148	196
Max. hmotnost ohřivače bez vody	[kg]	38	56	61	70	84
Izolace	[mm]			42		
Tepelná vodivost izolace	[W·m ⁻¹ ·K ⁻¹]			0,022		
Elektrické připojení				1/N/PE ~ 230V/50Hz		
Elektrické krytí				IP44		
Max. provozní teplota/přetlak v nádobě	[°C]/[bar]			80/6		
Teplosměnná plocha výměníku *	[m ²]	0,41		1,08		
Objem výměníku *	[l]	1,8		7,1		
Max. provozní teplota/přetlak ve výměníku	[°C]/[bar]			110/10		
Výkon výměníku při průtoku 720 l 80 °C topné vody *	[kW]	9		24		
Doba ohřevu výměníkem z 10 °C na 60 °C *	[min]	29	14	17	22	28
Třída energetické účinnosti			B		C	
Statická ztráta	[W]	40	47	57	67	72

Rozměry [mm]	A	B	C	D	E	F	G	H	I	J	K	R
OKC 80 NTR/Z	757	612	70	524	605	460	-	142	211	501	172	450
OKC 100 NTR/Z	902	612	70	524	622	478	550	270	263	703	172	450
OKC 125 NTR/Z	1067	612	70	524	789	645	550	268	263	703	172	450
OKC 160 NTR/Z	1255	612	70	524	991	815	830	254	263	703	172	450
OKC 200 NTR/Z	1300	672	70	584	804	600	902	490	252	692	172	450

HRDLO č. 1 3/4" vnější
 HRDLO č. 2 1" vnější
 HRDLO č. 3 3/4" vnitřní



OKC 80-125 NTR/Z



OKC 160-200 NTR/Z