



Thinking solutions.

# Storatherm

Reflex Storatherm Heat  
HF...; HF.../R; HF.../1; HF.../2  
H...; H.../R; H.../1; H.../2

CZ návod k obsluze



<b>1</b>	<b>Pokyny k návodu k obsluze .....</b>	<b>4</b>
<b>2</b>	<b>Bezpečnost .....</b>	<b>4</b>
2.1	Požadavek na obsluhu .....	4
2.2	Použití v souladu s určením .....	4
2.3	Nepřípustné provozní podmínky .....	4
<b>3</b>	<b>Popis.....</b>	<b>4</b>
3.1	Identifikace .....	4
3.2	Předpisy.....	4
<b>4</b>	<b>Technické údaje.....</b>	<b>4</b>
<b>5</b>	<b>Montáž.....</b>	<b>7</b>
5.1	Doprava .....	7
5.2	Místo montáže .....	7
5.3	Montáž zásobníku .....	7
5.3.1	Instalace .....	7
5.3.2	Připojení topného zařízení.....	9
<b>6</b>	<b>Spuštění .....</b>	<b>9</b>
6.1	Plnění zásobníku.....	9
<b>7</b>	<b>Odstavení z provozu .....</b>	<b>9</b>
<b>8</b>	<b>Údržba.....</b>	<b>10</b>
8.1	Vypouštění .....	10
8.2	Opětovné uvedení do provozu .....	10
<b>9</b>	<b>Recyklace .....</b>	<b>10</b>
<b>10</b>	<b>Příloha .....</b>	<b>10</b>
10.1	Zákaznická služba Reflex.....	10
10.2	Záruka.....	10

## 1 Pokyny k návodu k obsluze

Tento návod k použití je důležitou pomůckou pro bezpečnou a spolehlivou funkci zásobníku. Společnost Reflex Winkelmann GmbH neodpovídá za škody způsobené nedodržováním tohoto návodu k použití. Kromě tohoto návodu k použití je nutné dodržovat také národní zákony a předpisy platné v místě instalace (prevence úrazů, ochrana životního prostředí, bezpečný a řádný provoz atd.).

## 2 Bezpečnost

### 2.1 Požadavek na obsluhu

Montáž, elektrické zapojení a přestavby zásobníku smí provádět pouze autorizovaná společnost s odpovídající kvalifikací v souladu s platnými národními a místními předpisy.

### 2.2 Použití v souladu s určením

Vyrovňovací zásobník smí být používán výhradně v uzavřených topných popř. chladicích soustavách.

Řádné používání zařízení v souladu s určením zahrnuje následující body:

- Pouze stacionární montáž s pevným místem zabudování
- Dodržování podmínek instalace, provozu a údržby
- Zařízení nesmí být umístěno ve venkovním prostředí
- Vyrovňovací zásobník musí být plněn topnou vodou v souladu se směrnicí VDI, 2035, List 1 a 2.

### 2.3 Nepřípustné provozní podmínky

Zásobník není vhodný k použití za následujících podmínek:

- provoz pod hodnotou rosného bodu, a to z toho důvodu, že izolace není difúzně nepropustná. V takovém případě musí být zásobník izolován tak, aby byl difúzně nepropustný.
- Provoz mimo povolené maximální provozní podmínky.
- Zajistěte, aby byly přípojky montovány bez pnutí.
- Proveďte odpovídající opatření za účelem ochrany proti škodám způsobených mrazem.

## 3 Popis

Vyrovňovací zásobník slouží jako mezizásobník topné vody při její další přepravě do topného okruhu.

### 3.1 Identifikace

Údaje o výrobci, rok výroby, výrobní číslo a technické údaje jsou uvedeny na typovém štítku. Typový štítek se nachází na zásobníku nebo na izolaci zásobníku.

### 3.2 Předpisy

Při instalaci, provozu a údržbě musí být dodržovány všechny platné národní i místní předpisy a směrnice.

## 4 Technické údaje



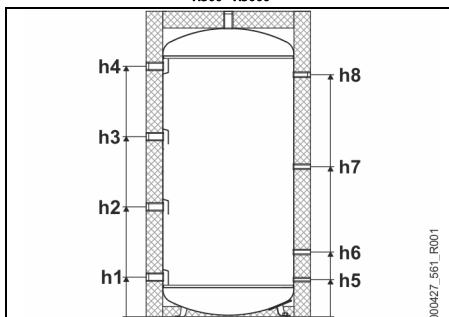
### Důležité upozornění!

Následující hodnoty platí pro všechny vyrovnávací zásobníky:

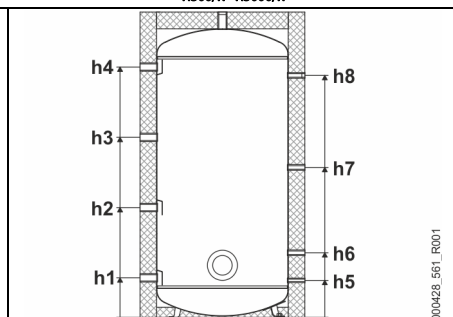
- |  |                     |
|--|---------------------|
| • výrobní nebo sériové číslo                                 | viz typový štítek   |
| • rok výroby   | viz typový štítek   |
| • jmenovitý objem v litrech                                  | viz typový štítek   |
| • maximální provozní tlak                                    | viz typový štítek   |
| – do 1000 l  | 3 bary              |
| – nad 1000 l   | 6 bar               |
| • výška v mm   | viz Technické údaje |
| • průměr v mm  | viz Technické údaje |
| • slepá příruba v DN   | viz Technické údaje |
| • max. provozní teplota zásobníku                            | 95 °C               |
| • počet přípojek systému                                     | 9                   |
| • počet nátrubků k připojení senzorů a vypouštěcích nátrubků | 3                   |

Typ	Max. provozní teplota	Počet přípojek topného okruhu	Velikost příruby
HF...	110 °C	-	DN110
HF.../1	110 °C	2	-
HF.../2	110 °C	4	-
HF.../R	110 °C	-	DN110

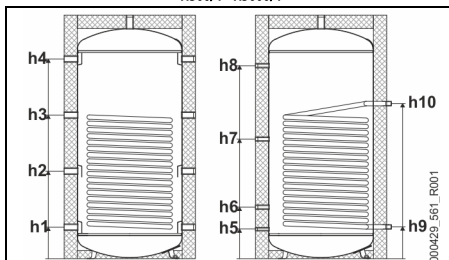
Typ	Hmotnost (kg)				Topná plocha (m <sup>2</sup> )			Stavební výška mm
	HF.../R	H.../R	HF.../1	H.../1	H.../1	H.../2 dole	H.../2 nahoře	
300 l	62	58	82	74	1,34	-	-	1355
500 l	75	71	100	95	1,88	1,88	1,17	1974
800 l	127	121	197	190	3,76	2,47	1,36	1870
1000 l	142	135	225	216	4,48	3,10	2,47	2153
1500 l	189	181	272	265	4,48	3,72	2,37	2178
2000 l	269	257	352	341	4,48	3,72	2,05	2200
3000 l	-	570	-	637	5,00	-	-	2205
4000 l	-	677	-	754	6,00	-	-	2756
5000 l	-	814	-	871	7,00	-	-	3264

**HF300 - HF2000**  
**H300 - H5000**


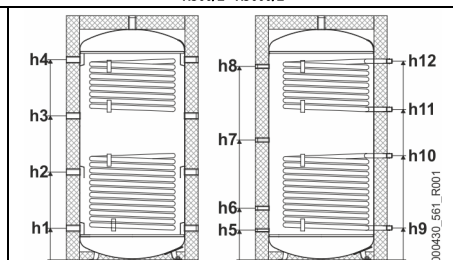
000427\_561\_R001

**HF300/R - HF2000/R**  
**H300/R - H5000/R**


000428\_561\_R001

**HF300/1 - HF2000/1**  
**H300/1 - H5000/1**


000429\_561\_R001

**HF300/2 - HF2000/2**  
**H300/2 - H5000/2**


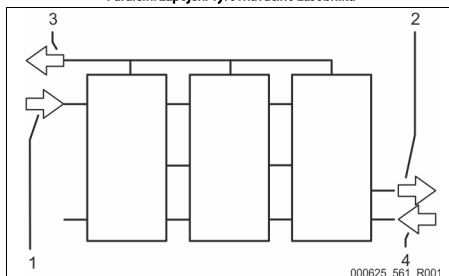
000430\_561\_R001

Typ	Připojka topného zdroje							
	h1		h2		h3		h4	
	Rp	(mm)	Rp	(mm)	Rp	(mm)	Rp	(mm)
300 I	1½	225	1½	490	1½	760	1½	1033
500 I	1½	225	1½	701	1½	1181	1½	1655
800 I	1½	236	1½	656	1½	1076	1½	1496
1000 I	1½	310	1½	768	1½	1228	1½	1681
1500 I	1½	341	1½	798	1½	1258	1½	1716
2000 I	1½	365	1½	805	1½	1245	1½	1680
3000 I	2	495	2	845	2	1247	2	1597
4000 I	2	496	2	1090	2	1577	2	2171
5000 I	2	520	2	1305	2	1895	2	2682

Typ	Připojení senzoru							
	h5		h6		h7		h8	
	Rp	(mm)	Rp	(mm)	Rp	(mm)	Rp	(mm)
300 I	½	210	¾	380	¾	670	¾	960
500 I	½	210	¾	375	¾	945	¾	1515
800 I	½	221	¾	386	¾	896	¾	1446
1000 I	½	296	¾	461	¾	1011	¾	1581
1500 I	½	341	¾	551	¾	1096	¾	1566
2000 I	½	365	¾	575	¾	1100	¾	1630
3000 I	½	495	¾	845	¾	1247	¾	1597
4000 I	½	496	¾	1090	¾	1577	¾	2171
5000 I	½	520	¾	1305	¾	1895	¾	2682

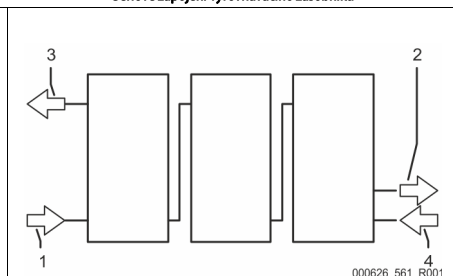
Typ	Připojení solárního zařízení											
	Výstupní větev h9 HF.../1 a H.../1		Vratná větev h10 HF.../1 a H.../4		Výstupní větev dole h9 HF.../2 a H.../1		Vratná větev dole h10 HF.../2 a H.../1		Výstupní větev nahore h11 HF.../2 a H.../1		Vratná větev nahore h12 HF.../2 a H.../1	
	Rp	(mm)	Rp	(mm)	Rp	(mm)	Rp	(mm)	Rp	(mm)	Rp	(mm)
300 I	1	955	1	210	-	-	-	-	-	-	-	-
500 I	1	1160	1	210	1	-	1	210	1	1660	1	1181
800 I	1	1322	1	236	1	955	1	236	1	1483	1	1123
1000 I	1	1367	1	296	1	776	1	296	1	1776	1	1248
1500 I	1¼	1393	1¼	341	1¼	956	1¼	341	1¼	1707	1¼	1228
2000 I	1¼	1095	1¼	367	1¼	1093	1¼	367	1¼	1665	1¼	1255
3000 I	1¼	1216	1¼	495	-	1120	-	-	-	-	-	-
4000 I	1¼	1360	1¼	496	-	-	-	-	-	-	-	-
5000 I	1¼		1¼	520	-	-	-	-	-	-	-	-

Paralelní zapojení vyrovnávacho zásobníku



1	Výstupní větev topné vody
2	Vratná větev topné vody

Sériové zapojení vyrovnávacho zásobníku



3	Výstupní větev spotřebiče
4	Vratná větev spotřebiče

### 5.3.2

#### Připojení topného zařízení

## POZOR

#### Poškození přístrojů z důvodu přehřátí

Nesprávná poloha pojistného ventilu způsobuje poškození na přípojkách potrubních vedení.

- Namontujte pojistný ventil mezi zásobník a zpětný ventil.
- Nezavívejte odvětvování pojistného ventilu.

## 6

### Spuštění

Příslušný instalatér seznámí provozovatele s účinky a funkcí zásobníku teplé vody. Upozorní na nutnost pravidelné údržby. Na pravidelné údržbě totiž závisí životnost a funkce zásobníku. V případě nebezpečí poškození mrazem a při odstavení z provozu je nutné zásobník vyprázdnit.

### 6.1

#### Plnění zásobníku

Při plnění zásobníku postupujte následujícím způsobem:

1. Připojení k topnému systému.
2. Naplnění zásobníku a zařízení.
3. Odvědušnění zásobníku a zařízení.
4. Kontrola těsnosti.

## 7

### Odstavení z provozu

V případě poruch nebo netěsností odstavte zásobník mimo provoz.

## 8 Údržba



### UPOZORNĚNÍ

#### Nebezpečí opaření

Opaření pokožky a očí v důsledku vytékání horké vody.

- Používejte osobní ochranné pomůcky: ochranné rukavice, ochranný oděv, ochranné brýle.
- 

### 8.1 Vypouštění

Před prováděním údržby, oprav a před odstavením mimo provoz je nutné odpojit zásobník od sítě topné vody a vypustit.

Postupujte následovně:

1. Odpojte zásobník od sítě topné vody
2. Odtlakujte zásobník
3. Vyprázdněte zásobník

### 8.2 Opětovné uvedení do provozu

Po čištění nebo provádění údržby důkladně vypláchněte zásobník vodou. Odvzdušněte jednotlivé vodní okruhy.

## 9 Recyklace

Odstraňte izolaci a zlikvidujte ji odděleně od ocelového zásobníku.

## 10 Příloha

### 10.1 Zákaznická služba Reflex

Centrální zákaznický servis

Centrála: Telefonní číslo: +49 (0)2382 7069 - 0

Zákaznický servis - telefonní číslo: +49 (0)2382 7069 - 9505

Fax: +49 (0)2382 7069 - 9588

E-mail: [service@reflex.de](mailto:service@reflex.de)

Horká linka pro technické záležitosti

Pro dotazy k našim výrobkům

Telefonní číslo: +49 (0)2382 7069-9546

pondělí až pátek 8:00 h až 16:30 h

### 10.2 Záruka

Platí příslušné zákonné podmínky záruky.



Thinking solutions.

Reflex Winkelmann GmbH  
Gersteinstraße 19  
59227 Ahlen, Nемеcko

Telefon: +49 (0)2382 7069-0  
Fax: +49 (0)2382 7069-9588  
[www.reflex.de](http://www.reflex.de)