

## 5 Montáž

### ! VAROVANIE

#### Nebezpečenstvo poranenia v dôsledku vysokej hmotnosti

Nádoby majú vysokú hmotnosť. Tým existuje nebezpečenstvo telesných škôd a úrazov.

- Používajte na prepravu a na montáž vhodné zdvíhacie zariadenia.

### ! POZOR

#### Nebezpečenstvo oparenia

Oparenia kože a očí vplyvom úniku horúcej vody.

- Noste osobnú ochrannú výstroj: Ochranné rukavice, ochranný odev, ochranné okuliare.

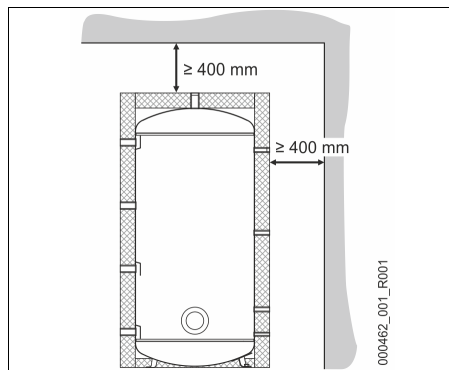
### 5.1 Transport

Izolácia zásobníka sa môže odstrániť pre transport.

### 5.2 Miesto inštalácie

Zaistite nasledujúce podmienky pre miesto inštalácie:

- Pripojky musia byť voľne prístupné.
- Stav bez mrazu sa musí zabezpečiť.
- Nosný a vodorovný podklad musí byť k dispozícii.



### 5.3 Montáž zásobníka

#### 5.3.1 Inštalácia

Odstráňte vonkajší obal a uvoľnite skrutky, s ktorými je zoskrutkovaný zásobník na palete. Vyrovajte zásobník.

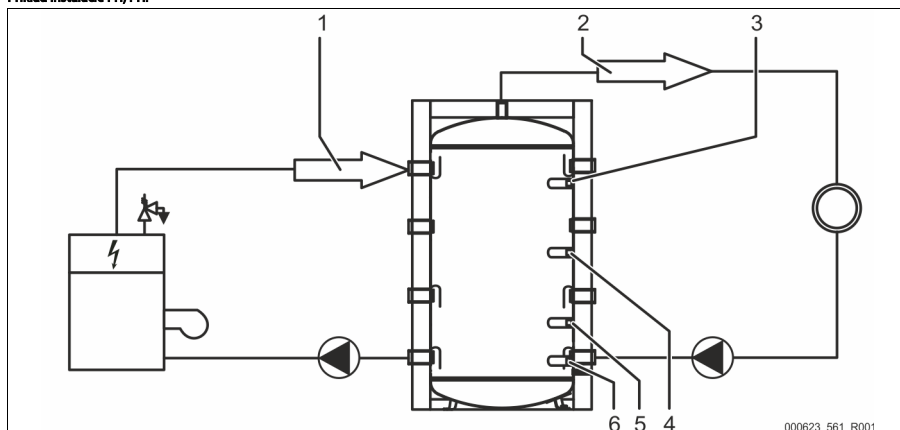
### ! VAROVANIE

#### Nebezpečenstvo poranenia v dôsledku prevrátenia prístroja

Nebezpečenstvo zlomenín alebo pomliaždenín v dôsledku prevrátenia prístroja

- Zaisťte dostatočnú stabilitu prístroja.

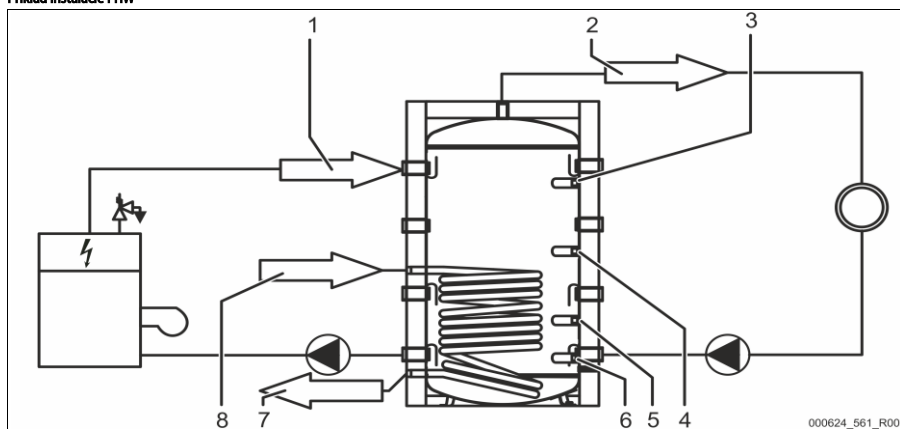
## Príklad inštalácie PH, PHF



1	Nakladanie
2	Vykladanie

3-6	Objímky pre snímače / termometer / manometer / vyprázdnenie
-----	---

## Príklad inštalácie PHW



1	Nakladanie
2	Vykladanie
3-6	Objímky pre snímače / termometer / manometer / vyprázdnenie

7	Solárny spätný chod
8	Solárny prívod



### Upozornenie!

Obsadenie hrdla je potrebné prispôbiť miestnym skutočnostiam!