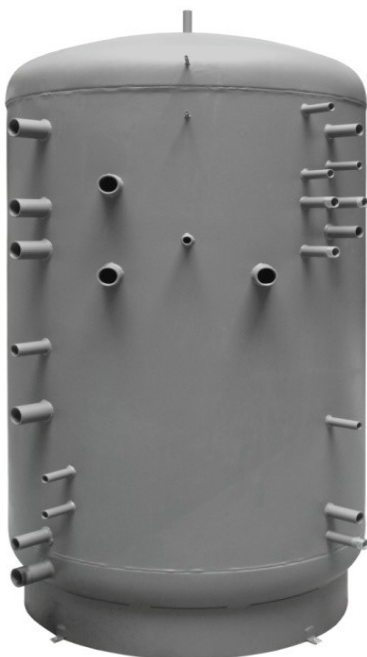


Kombinovaná akumulční nádrž HSK 1700 PR

Základní charakteristika	
Použití	akumulace tepelné energie pro ohřev otopné vody a přípravu TV
Popis	kombinovaná akumulční nádrž s přípravou TV ve dvou integrovaných nerezových výměnících, s těsným dělicím plechem, který zvyšuje sezónní topný faktor tepelného čerpadla a účinnost solárního systému, a se solárním výměníkem ve spodní části nádrže pod plechem
Pracovní kapalina	voda (zásobník), voda, směs voda-glykol (max. 1:1) nebo směs voda-glycerin (max. 2:1) (výměník)

HSK 1700 PR

HSK 1700 PR s izolací

Objednací kód

Nádrž	14 013
Izolace	16 315

Energetické parametry (dle Nařízení Komise (EU) č. 812/2013)

	HSK 1700 PR s izolací
Třída energetické účinnosti	neudává se
Statická ztráta	178 W
Užitný objem	1654 l

Technické údaje

Celkový objem nádrže	1676 l
Objem kapaliny v nádrži	1622 l
Objem solárního výměníku	22 l
Objem výměníku TV nad dělicím plechem	21 l
Objem výměníku TV pod dělicím plechem	11 l
Plocha solárního výměníku	4 m ²
Plocha výměníku TV nad dělicím plechem	6 m ²
Plocha výměníku TV pod dělicím plechem	3 m ²
Max. provozní teplota v nádrži	95 °C
Max. provozní teplota v solárním výměníku	95 °C
Max. provozní teplota ve výměnících TV	95 °C
Max. provozní tlak v nádrži	3 bar
Max. provozní tlak v solárním výměníku	10 bar
Max. provozní tlak ve výměnících TV	6 bar

Materiál nádrže

Materiál nádrže	S235JR
Materiál solárního výměníku	S235JR+N
Materiál výměníku TV	AISI 316 L

Materiál izolace

Izolace pláště nádrže	flís
Vnější povrch izolace pláště	koženka
Izolace dna a vrchní části nádrže	flís

Rozměry, klopná výška, tloušťky izolací a hmotnost

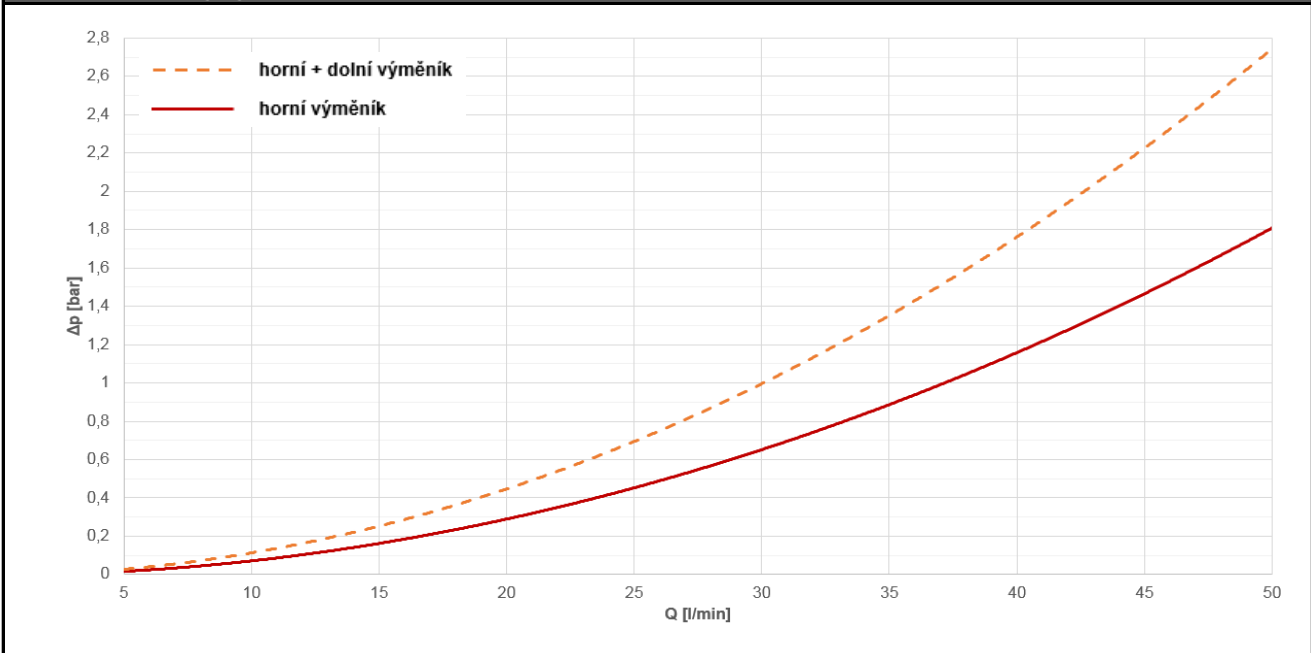
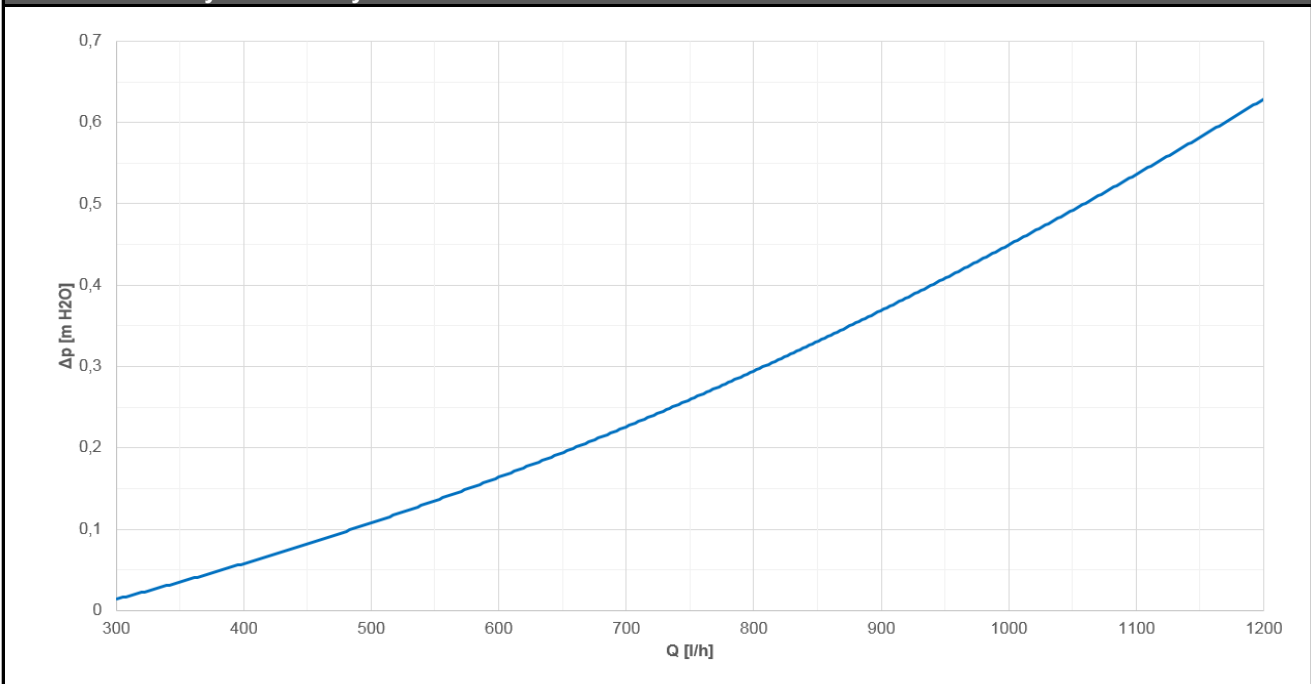
Průměr nádrže	1100 mm
Průměr nádrže s izolací	1300 mm
Celková výška nádrže	2075 mm
Klopná výška bez izolace	2190 mm
Tloušťka izolace pláště nádrže	100 mm
Tloušťka izolace dna nádrže	50 mm
Tloušťka izolace vrchní části nádrže	120 mm
Hmotnost prázdné nádrže bez izolace	295 kg

Příslušenství

Elektrické topné těleso (typy)	ETT-C, J, L
Max. délka / výkon topného tělesa	3x 955 mm / 12 kW

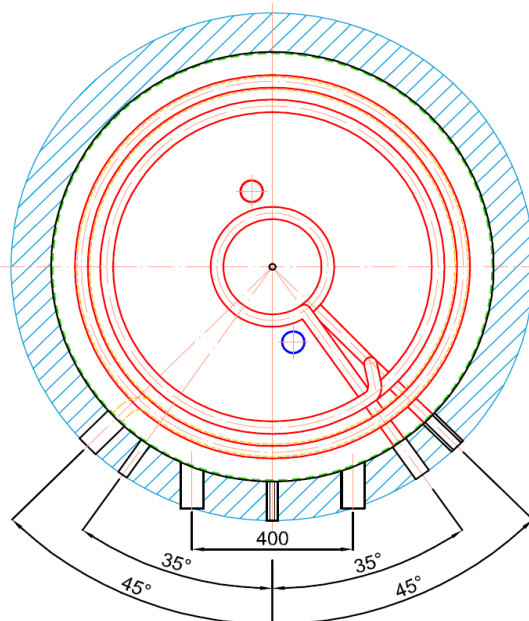
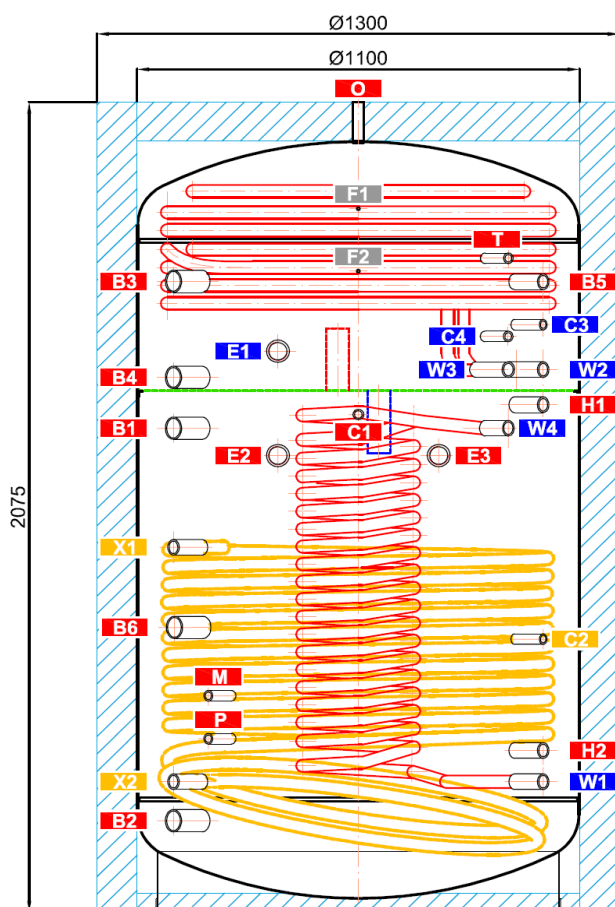
Kombinovaná akumulční nádrž HSK 1700 PR
Objem dodané teplé vody (ohřev z 10 °C na 40 °C)

Ohřívání objem	celý			celý			celý			nad dělicím plechem		
Teplota v nádrži	60 °C			60 °C			80 °C			60 °C		
Dohřev	10 kW			bez dohřevu			bez dohřevu			10 kW		
Průtok [l/min]	8	12	20	8	12	20	8	12	20	8	12	20
Objem teplé vody [l]	2642	2007	1498	1533	1407	1264	2369	2350	2179	836	631	423

Graf tlakové ztráty výměníku TV

Graf tlakové ztráty solárního výměníku


Kombinovaná akumulční nádrž HSK 1700 PR
Rozměrové schéma

Klopná výška bez izolace 2190 mm.


NÁVARKY

ozn.	připojení	výška [mm]
------	-----------	------------

Zdroje tepla

B1	G 6/4" F	1240
B2	G 6/4" F	235
B3	G 6/4" F	1615
B4	G 6/4" F	1370
B5	G 1" F	1615
B6	G 6/4" F	730

Otopná soustava

H1	G 1" F	1300
H2	G 1" F	415

Solární systém

X1	G 1" F	935
X2	G 1" F	335

Elektrická topná tělesa

E1	G 6/4" F	1437
E2	G 6/4" F	1170
E3	G 6/4" F	1170

Příprava teplé vody

W1	G 1" M	335
W2	G 1" M	1390
W3	G 1" M	1390
W4	G 1" M	1240

Regulace a zabezpečení

C1	G 1/2" F	1275
C2	G 1/2" F	700
C3	G 1/2" F	1505
C4	G 1/2" F	1475
T	G 1/2" F	1675
M	G 1/2" F	555
P	G 1/2" F	445

Odvzdušnění

O	G 1/2" F	2075
---	----------	------

Uchycení čerpadlové skupiny

F1	M6	1802
F2	M6	1642