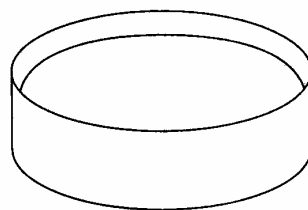


Stavba bazénu MILANO – typ kruh

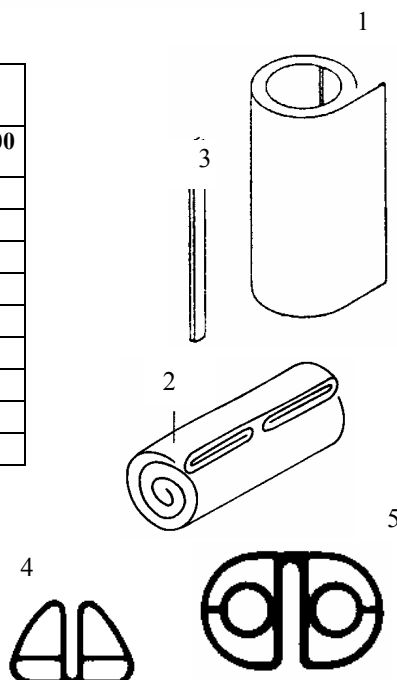
Návod k výstavbě



Seznam stavebních dílů

č. dílu	Název jednotlivých dílů	Rozměr bazénu v m						
		ø 3,00	ø 3,50	ø 4,16	ø 5,00	ø 6,00	ø 7,00	ø 8,00
1	Postranní plechová stěna	1	1	1	1	1*	2	2
2	Vložka z PVC	1	1	1	1	1	1	1
3	Hliníková spojovací lišta	1	1	1	1	1*	2	2
4	Dolní spojovací lišta	8	10	12	14	18	20	22
5	Horní spojovací lišta	8	10	12	14	18	20	22
6	Spoj. trubičky pro d. lišty	16	20	24	28	36	40	44
7	Spoj. trubičky pro h. lišty	16	20	24	28	36	40	44
8	Balení k opravě	1	1	1	1	1	1	1
9	Stavební návod	1	1	1	1	1	1	1

* Boční stěna se skládá při hloubce 1,50 m ze 2 kusů

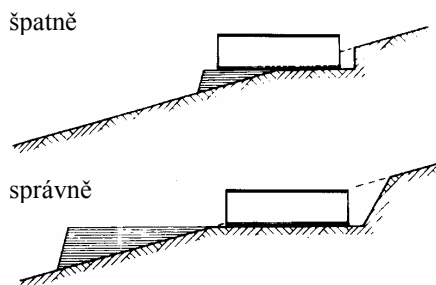


Nejdůležitější součástí celého bazénu je vložka z PVC-fólie. Tato fólie je termoplastický materiál, který se může pod vlivem teploty roztahovat. Proto je nejvýhodnější provádět instalaci vložky při teplotách mezi + 12°C až + 25°C. Při těchto teplotách se rovněž s vložkou nejlépe manipuluje. Při vyšších teplotách může dojít k situaci, že se fólie více protáhne. Dávejte rovněž při manipulaci s vložkou pozor na nebezpečí mechanického poškození o ostré předměty. Vložka nesmí přijít do styku s ostrými předměty a rovněž nesmí být posouvána po betonu bez ochranné geotextilie.

Umístění, základová deska

Po té, co bude ujasněno, kde bude bazén umístěn, musí se prověřit, zda je podloží pro umístění bazénu vůbec vhodné. Není vhodné umístit bazén na zeminu, která byla nasypána, tato by se musela dokonale upěchovat. I v tomto případě je však nutné poradit se s odbornou firmou nebo se statikem. Dále je nutné dbát na to, aby bazén nebyl umístěn v prostoru, kde je nebezpečí průsaku spodních vod.

Doporučujeme základovou betonovou desku jako místo pro vlastní bazén. Tato deska by měla být o cca 20 cm větší než je samotný rozměr bazénu. Základovou desku o šířce 10 cm je třeba armovat. Na této základové desce bezpečně stojí bazén, okraje bazénu se nemohou sesunout a dno zůstává stále hladké pro čištění.



Umístění bazénu na svahu

Bazén nesmí být umístěn na podkladu z navážky. Rovná plocha, která musí být, i v tomto případě v ideální rovině, musí být na dostatečně tvrdém podloží. Strana přilehlá ke svahu musí být ošetřena zídka nebo náspem (viz obrázek). V žádném případě nesmí být bazén opřen o stěnu svahu (viz obrázek).



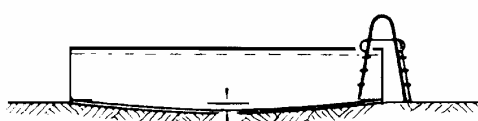
Příprava podloží – fundamentu

Každý model tohoto bazénu může být zabudován dle níže uvedených variant.

- 1) Kompletně na povrchu
- 2) Částečně zapuštěn do 20 cm
- 3) Plně zapuštěn s opěrnou přízdívkou

Jedním z hlavních předpokladů pro plánovanou výstavbu plně zapuštěného bazénu je, že bazén nesmí být umístěn na místě s možností výskytu podzemní vody. Instalace bazénu se provádí stejným způsobem

jako u bazénu umístěného kompletně na povrchu. Při přípravě bazénu na příslušném místě se vyhloubí pouze jáma, která bude odpovídat průměru bazénu s přidáním prostoru pro suchou zeď (suchý beton). „Suchá zeď“ musí být dodržena vzdálenost 5 cm ke stěně bazénu, aby zeď netlačila na stěnu bazénu. Další možností je, že naplněný bazén, může být opřen o min 15 cm silný betonový zásyp („z chudého betonu“). Tento beton může být přímo na stěně bazénu. Pouze je třeba dát pozor na to, aby se stěna bazénu případným tlakem betonu nezdeformovala.



Dodatečná hloubka vody

U všech modelů kulatých bazénů může být dno směrem ke středu prohloubeno. Speciální bazénová fólie je dostatečně roztažitelná, že toto drobné středové prohloubení fólii nepoškodí. Maximální prohloubení u jednotlivých průměrů ukazuje následující tabulka.

Průměr bazénu	3,00 m	3,50 m	4,16 m	5,00 m	6,00 m	7,00 m	8,00 m
Maximální hloubka vyhloubení	10 cm	10 cm	15 cm	20 cm	25 cm	30 cm	35 cm

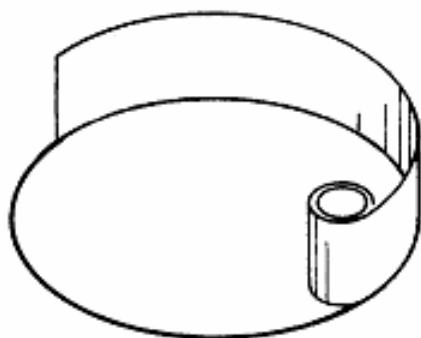
Ochranná geotextilie

Mějte na paměti že betonová deska působí na PVC vložku jako brusné plátno. Vyvarujte se posouvání PVC vložky na holé betonové ploše. Tato podložka zabraňuje vázaným chemickým reakcím mezi betonem a PVC. Výhradně se doporučuje použití syntetické geotextilie o síle 5 mm. Ostatní materiály se jako podklad nedoporučují, aby se zamezilo výše uvedeným chemickým reakcím.

Položte geotextilii tak, aby jednotlivé pásy ležely paralelně vedle sebe – nesmí se vzájemně překrývat. Nerovnosti by byly později patrné. V oblasti opěrných zdí se pokládá přesně mezi betonovou plochu a zeď a v oblasti čelních stěn se ponechávají větší přesahy, eventuálně fixované oboustrannou lepicí páskou. Zbytečně přesahující geotextilie může být později odštířena.

Dolní spojovací lišta

Uspořádejte si jednotlivé díly spojovací lišty (26 mm široké) a spojte je pomocí spojovacích trubiček. Tím získáte uzavřenou konturu bazénu na betonovém podkladu. Před zahájením samotné montáže bazénu položte resp. připravte vložku z PVC do budoucího vnitřního prostoru bazénu.

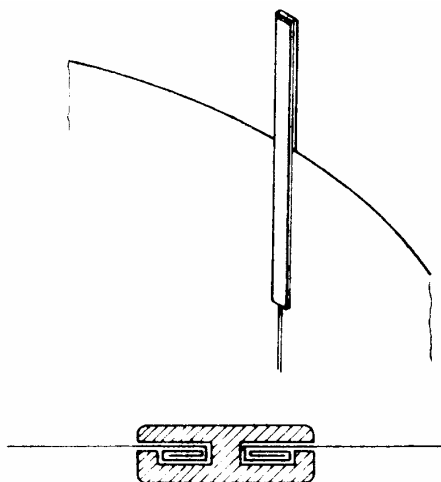


Stavba bočního ocelového pláště bazénu

K tomu potřebujete více pomocníků. Dbejte na to, aby se při stavbě (odvíjení) ocel plášť příliš nevnul a nedošlo tak k jeho poškození. Bílá strana ocelového pláště je vnější stranou. Hliníkovou spojovací lištu před stavbou vytáhněte. Hliníková spojovací lišta je zasunuta do pláště pouze z důvodu lepšího balení a stability pláště. Postupně rozvíjejte ocelový plášť a zasouvejte do spojovacích dolních lišt. Je možno podložit prkénkem nebo podobným podkladem, aby nedošlo k poškození pláště nebo betonové desky.

Uzavření ocelového pláště bazénu

Když jste rozvinuli celý plášť, pospojováváte dolní spojovací lišty, je možno oba konce pláště spojit hliníkovým profilem. Seříznutá strana hliníkové lišty se musí nacházet na horním okraji ocelového pláště. Dbejte na to, aby hliníková lišta byla umístěna jako na obrázku. Hliníková spojovací lišta se musí zasunout tak, aby se snížila lehkost pohybovat. Snadným pohybem lišty nahoru a dolů je možno „doladit“ polohu ocelového pláště. V žádném případě při zasouvání lišty nepoužívejte nepřímé síly, aby nedošlo k poškození pláště.



Zavěšení vnitřní PVC vložky

Vložku položte do středu bazénu a rozviňte tak, aby tvar vložky odpovídal formě bazénu. Na vložku vstupujte pouze bos nebo v ponožkách (v měkké obuvi), aby se zamezilo poškození vložky. Po té vložku rovnoměrně zavěšujte na korní okraj ocelového pláště s pomocí okrajové lemovky ve tvaru jedničky. Kratší strana lemovky musí být na vnější straně bazénu. Postupně zavěšujte vložku s pomocí horní lemovky na horní okraj bazénu po celém obvodu. Chybně zavěšenou vložku opatrně sundejte a upravte tak, aby nedocházelo k jejímu přetáčení. Vložka musí být zavěšena na horní okraj ocelového pláště tak, aby nedocházelo k překladům. Eventuelně vzniklé faldy na dně vložky je nutné odstranit opatrným a rovnoměrným vyrovnáním od středu bazénu.

Montáž horní spojovací lišty

Zasuňte do sebe nejprve dva profily pomocí spojovacích trubiček, a přimáčkněte na horní okraj ocelového pláště včetně vložky s lemovkou. Tak pokračujte postupně po celém obvodu. Tyto horní spojovací lišty je možno zamáčknout rukou, popř. s pomocí gumového kladívka. Pokud se Vám nepodaří horní lištu nainstalovat tak, aby se oba konce vzájemně spojily, je třeba celý postup znovu opakovat. Lišty je třeba spojit těsně. Pokud se stane, že po spojení celého kruhu je poslední segment delší, je možné ho s pomocí kovové pilky uříznout na správnou délku a dokončit spojení.

Je třeba upozornit na to, přesto, že jsou jednotlivé segmenty horní spojovací lišty připraveny přesně podle daného rozměru, může docházet z důvodů výkyvu teplot k jejich prodloužení (jedná se o termoplast). Rovněž zde platí montáž při výše uvedených venkovních teplotách.



Dokončovací práce

Překontrolujte ještě jednou všechny doposud vykonané práce a dbejte především na to, aby byl svár mezi bočnicí a dnem umístěn vždy do rohu dna a stěny. Odstraňte poslední faldy před tím, než začnete bazén naplňovat vodou.

Naplňování bazénu vodou

Dejte, prosím, ještě jednou pozor na to, aby vložka z PVC – fólie byla dobře položená a také, aby se nevyskytovaly žádné překlady. Naplňte bazén vodou do výšky ca. 0,5 cm a odstraňte eventuelní vytvořené faldy a proveďte poslední dodatečné korektury. Poslední opravy se nejlépe odstraňují, když do bazénu vstoupíte, nejlépe bez obuvi. Vyhladte řádně vnitřní vložku a dále naplňte bazén do výšky ca. 10 cm vodou.

Montáž skimmeru a trysek

V každém případě by měla být montáž prováděna tehdy, kdy je bazén napuštěn min. 10 cm. Vody, aby nedošlo k dalšímu posunu vnitřní vložky. Pokud není plášť připraven tak, že na něm jsou předperforovány otvory na skimmer a trysky, je třeba příslušné otvory opatrně vystříhnout a zabezpečit proti korozi příslušným těsněním. Doporučuje se, aby trysky byly na protilehlé straně ke skimmeru. Podle velikosti bazénu osazujeme bazén 2 – 4 tryskami. Při použití 2 trysek, montujeme trysky cca 30 cm od horní lišty. Při použití 4 trysek, následné 2 trysky montujeme cca 90 cm od horní lišty.

Zpětné zasypávání bazénu

Bazén se zasypává 15 – 20 cm vrstvou hubeného betonu. Zasypávání musí být prováděno postupně po ca. 30 cm výšky, přičemž poslední vrstva betonu již musí být provázána, teprve poté následuje další vrstva. V každém případě platí, že bazén musí být rovněž v příslušné výšce naplněn vodou, aby nedocházelo k deformaci ocelového pláště.

Opravy

Pokud dojde k drobnějšímu poškození folie, je možno ji bez problémů opravit s dodanou sadou lepidla a kousků folie.

Zazimování

Zkušenosti nám ukazují, že nejjistějším způsobem přezimování bazénu je ten, když necháte plně napuštěný bazén. Přirozeně musí být odstraněny takové součásti bazénu jako je žebříček, filtrace apod. Při prázdném nebo napůl napuštěném bazénu by mohlo dojít k jeho poškození. Dlouholeté zkušenosti ukazují, že pokud event. vytvořený led plave na určité vrstvě vody, nedochází k poškození bazénu. Předpokladem ovšem je, že bazén je absolutně těsný. I ty nejmenší trhlinky musí být nalezeny a uzavřeny.

Vrstvou ledu v bazénu nesmí být pohybováno, jelikož ostré hrany ledu mohou poškodit vložku. Z tohoto důvodu se rovněž nedoporučuje na zamrzlém bazénu bruslit.

Kdyby jste se rozhodli, že bazén demontujete, pak musí být folie před demontováním bazénu dobře očištěna. Čistící prostředky jako je sypký prášek, olej nebo tuk se nedoporučují. Užívejte jenom speciální čistící prostředky, které lehce odstraní všechny nečistoty a také vzniklé vápenité zbytky. Skladujte folii nejlépe v suché a ne moc studené místnosti.