

## **CZ** Schéma instalace výměníku typů: OVB, MAXI-FLO a Hi-Flow

Při instalaci pozor na umístění chemického dávkovače nebo nádoby na chemické přípravky pro úpravu bazénové vody. Je nutno jej umístit za výměník tak, aby nedošlo k samovolnému zvýšení koncentrace chemických prostředků v blízkosti výměníku.

**Vysoká koncentrace chemikálií může způsobit poškození nebo zničení výměníku.**

Doporučujeme chemický dávkovač montovat tak, aby zapojen jako poslední na okruhu směrem do bazénu. Mezi tepelný výměník a chemický dávkovač doporučujeme namontovat zpětnou klapku s poteflonovanou pružinou pokud není součástí příslušného dávkovače.

**Předepsaná hodnota bazénové vody:**

<b>kyselost vody</b>	<b>pH 7,0 – 7,6</b>
<b>obsah chloru</b>	<b>max. 1mg/l</b>
<b>obsah chloridů</b>	<b>max.150mg/l</b>

## **EN** Instalation scheme for heat Exchange type: OVB, MAXI-FLO and HI-Flow

When making the instalation, please pay attention where you place the doosing pump of chemicals or container for chemicals which are used for pool water maintenance. It is necessary to place the heat exchanger in the way that it will be avoid the spontaneous rise concentration of chemical detergents close to it.

**High concentration of chemical detergents can damage or destroy the heat exchanger.**

We recommend to install the doosing pump, as a last one on the pool circuit in a way into the pool. In-between the heat exchanger and doosing pump we recommend to install the check valve if is not included in the doosing pump.

**Prescribed pool water value:**

<b>Water acidity</b>	<b>: pH 7,0 – 7,6</b>
<b>Chlorine content</b>	<b>: max: 1mg/l</b>
<b>Chloride content</b>	<b>: max: 150mg/l</b>

## **DE** Installationsschema des austauschers der Typen: OVB, MAXI-FLO und Hi-Flow

Bei der Installation auf die Anbringung des chemischen Dosierers achten oder des Behälters für die chemischen Präparate für die Aufbereitung des Schwimmbeckenwassers. Er muss **hinter dem Austauscher angebracht werden**, so dass es nicht zu einer spontanen Erhöhung der Konzentration der chemischen Mittel in der Nähe des Austauschers kommt.

**Eine hohe Konzentration von Chemikalien kann eine Beschädigung oder Zerstörung des Austauschers verursachen.**

Wir empfehlen, den chemischen Dosierer so zu montieren, dass er als letzter am Kreis in Richtung zum Becken angeschlossen wird. Wir empfehlen, zwischen dem Wärmeaustauscher und dem chemischen Dosierer eine Rückschlagklappe mit teflonüberzogener Feder zu montieren, insofern sie nicht Bestandteil des entsprechenden Dosierers ist.

**Vorgeschriebener Wert des Beckenwassers:**

<b>Säuregehalt des Wassers</b>	<b>pH 7,0 – 7,6</b>
<b>Chlorgehalt</b>	<b>max. 1mg/l</b>
<b>Chloridgehalt</b>	<b>max. 150mg/l</b>

## **RU** Схема включения теплообменников: OVB, MAXI-FLO и Hi-Flow

Внимание на помещение хемического дозатора или посудинки для хемических препаратов для обработки бассейновой воды.

Надо его поместить за теплообменник так, чтобы неповышилась концентрация хемических препаратов в близости теплообменника.

**Высокая концентрация хемикатов может повредить теплообменник.**

Рекомендуем дозатор монтировать так, чтобы был включен как последний в кругу в направлении в бассейн.

Между теплообменник и хемический дозатор рекомендуем прикрепить обратный клапан с тefлоновой пружиной, если он нет составной частей дозатора.

**Требуемое значение бассейновой воды:**

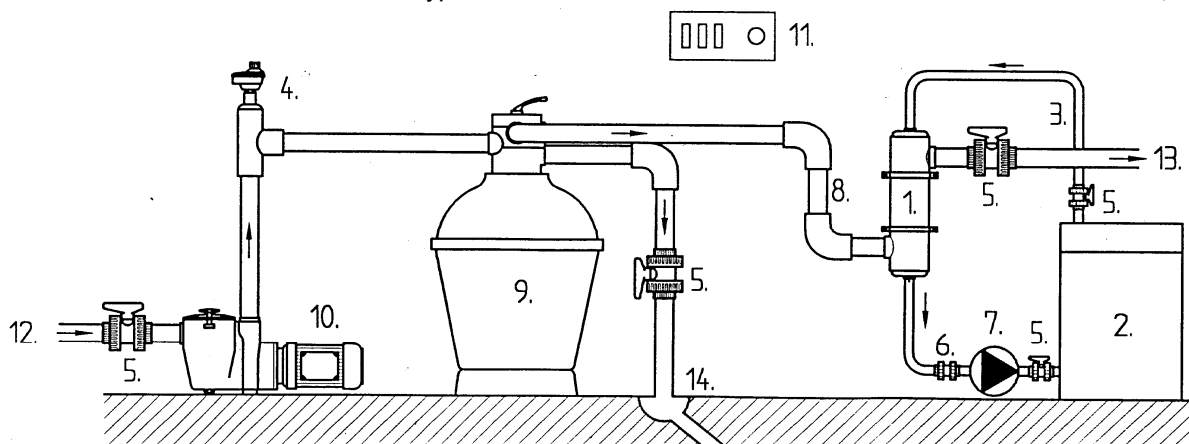
<b>Кислота воды:</b>	<b>pH 7,0 – 7,6</b>
<b>Содержание хлора</b>	<b>макс. 1 мг/л</b>
<b>Содержание хлорида</b>	<b>макс. 150 мг/л</b>

	ČESKY	ENGLISH
1.	Teplný výměník	Heat exchanger
2.	Zdroj ohřívací vody (boiler, solární panel...)	Boiler, solar panel or heat pump
3.	Primární okruh teplé vody	Primary hot water circuit
4.	Termostat	Thermostat
5.	Uzavírací kulové ventily	Gate valve
6.	Zpětný ventil	Check valve
7.	Oběhové čerpadlo	Circulator
8.	Sekundární okruh ohřívané (bazénové) vody	Secondary circuit (pool water)
9.	Filtr	Filter
10.	Pumpa	Pump
11.	Ovládací automatika	Control panel
12.	Z bazénu	From pool
13.	Do bazénu	Return pool
14.	Odpad	Waste

	DEUTSCH	по русски
1.	Wärmeaustauscher	теплообменник
2.	Wassererhitzer (Boiler, Solarplatte...)	источник нагрева воды
3.	Primärer Warmwasserkreis	первичный контур теплой воды
4.	Thermostat	термостат
5.	Absperrkugelventile	запорные шаровые клапаны
6.	Rückschlagventil	обратный клапан
7.	Umlaufpumpe	циркуляционный насос
8.	Sekundärer Heizkreis des (Becken-) Wassers	вторичный контур теплой воды
9.	Filter	фильтр
10.	Pumpe	насос
11.	Steuerungsautomatik	электрическое автоматическое управление
12.	Aus dem Becken	из бассейна
13.	In das Becken	в бассейн
14.	Abfluss	выпуск

Instalace výměníku typu **OVB a Maxi-Flo**.  
Installation des Austauschers des Typs **OVB und Maxi-Flo**.

Installation for type **OVB and Maxi-Flo**.  
включение теплообменника **OVB, Maxi-Flo**.



Instalace výměníku typu **Hi-Flow**.  
Installation des Austauschers des Typs **Hi-Flow**.

Installation for type **Hi-Flow**.  
включение теплообменника **Hi-Flow**.

