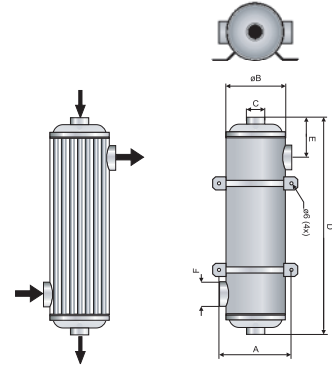
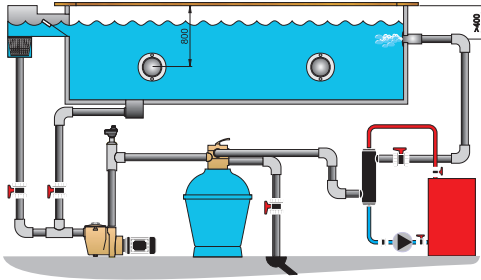




Maxi-Flo

Max. tlak: primární okruh 5 bar
sekundární okruh 10 bar
Max. pressure: primary circuit 5 bar
secondary circuit 10 bar



Type Typ výměníku	Hot Water Topná voda		Cold Water Ohříváná voda	
	Prům. l/min	Tlak. ztráta H(m)	Prům. l/min	Tlak. ztráta H(m)
Maxi-Flo 40 kW	25	0,05	200	0,80
Maxi-Flo 60 kW	30	0,20	250	1,40
Maxi-Flo 75 kW	35	0,40	300	1,80
Maxi-Flo 120 kW	50	0,70	360	2,40

	A	B	C	D	E	F
Maxi-Flo 40 kW	139	129	1"	355	92	1½"
Maxi-Flo 60 kW	139	129	1"	485	92	1½"
Maxi-Flo 75 kW	139	129	1"	600	85	2"
Maxi-Flo 120 kW	139	129	1½"	1 070	83	2"

1 H(m) = 9,807 kPa

Tepelný výměník Maxi-Flo Heat exchanger Maxi-Flo				KG	cena Kč	€
550120	B	Maxi-Flo 40 kW Maxi-Flo 40 kW		3,80	11 011,-	
550130	B	Maxi-Flo 60 kW Maxi-Flo 60 kW		4,80	14 350,-	
550140	B	Maxi-Flo 75 kW Maxi-Flo 75 kW		6,50	17 190,-	
550150	B	Maxi-Flo 120 kW Maxi-Flo 120 kW		11,4	26 654,-	

Hi-Temp

- Plášť z termoplastu
- Vnitřní potrubí z titanu
- Napojení šroubením 50 mm

Hi-Temp

- Jacket of thermoplastic
- Coil made in titanium
- Connection for bonding 50 mm

Hi-Temp

Max. tlak: primární okruh 5 bar
sekundární okruh 4 bar
Max. pressure: primary circuit 5 bar
secondary circuit 4 bar



Hi-Temp

Tepelný výměník Hi-Temp Heat exchanger Hi-Temp				KG	cena Kč	€
550240	B	Tepelný výměník Hi-Temp 40 kW – TITAN Heat exchanger Hi-Temp 140 kW – TITAN		14,0	16 417,-	
550275	B	Tepelný výměník Hi-Temp 75 kW – TITAN Heat exchanger Hi-Temp 75 kW – TITAN		21,0	25 530,-	