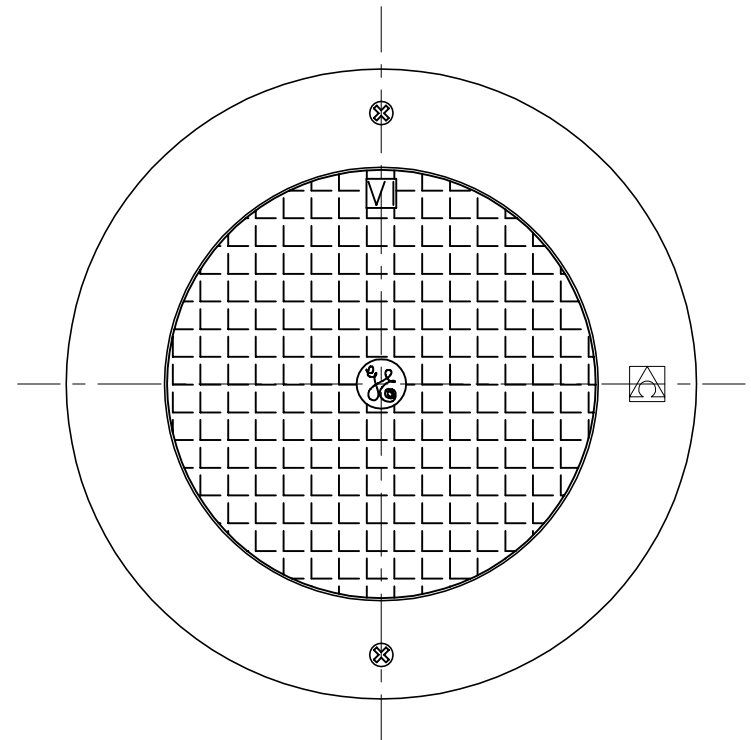
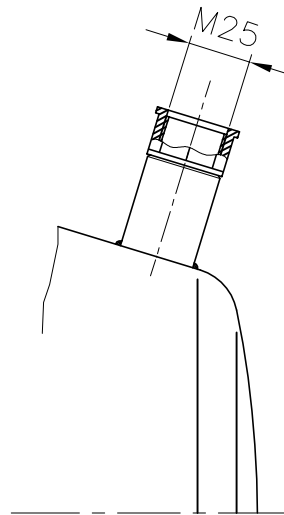
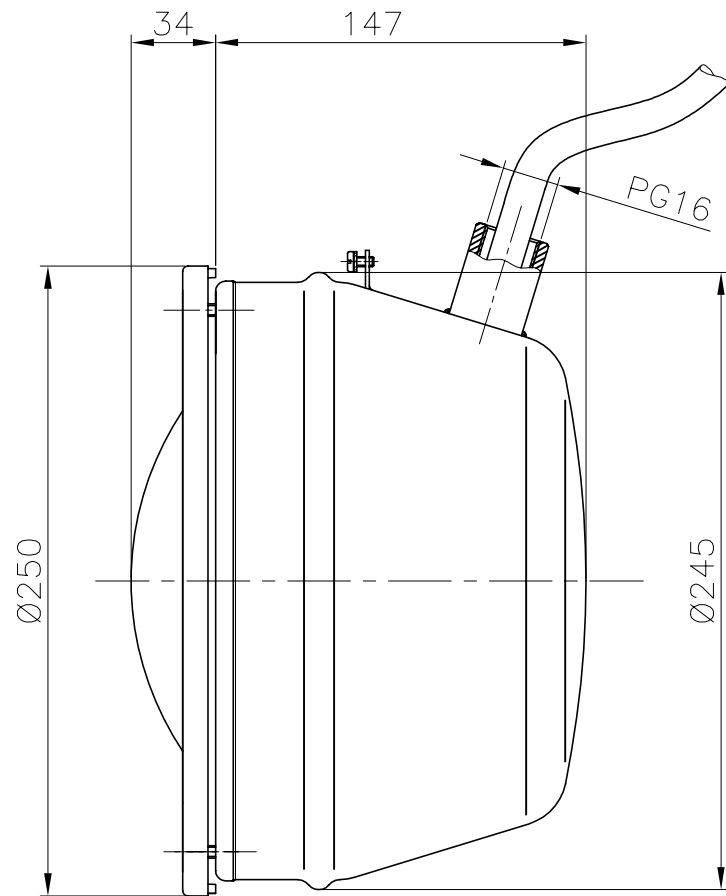




VÁLIDO SÓLO PARA INFORMACION



| | | | | | | | | | | |
|-------------|--|--|--|---|----------|----------------|----------------------|------|----------|---|
| Modificacio | | | | Tolerancia general: | | Material: | AISI-316 | | N°peces: | |
| | | | | | | Denomin. | PROYECTOR INOX. Ø250 | | Format: | |
| | | | | Dibuixat | 17.05.04 | MJVL | | | Escala: | |
| | | | | Comprovat | 17.05.04 | Morral | Conjunt: | | 1:3 | |
| Pos. | | | |   | | Codi: | 00358 | | Revisio: | |
| | | | | | | Substítueix a: | | Data | | 1 |
| | | | | | | Substítueix a: | | Data | | |