

PŘÍRUČKA PRO OBSLUHU A ÚDRŽBU

(pouze pro zvedání materiálu)

STAVEBNÍ VRÁTEK

P-300



CE

TATO PŘÍRUČKA JE NEDÍLNOU SOUČÁSTÍ ZAŘÍZENÍ

Důležité upozornění:

Před začátkem používání zařízení si tuto příručku důkladně prostudujte.

Všechny činnosti se vztahem k zařízení včetně údržby smí být prováděny výhradně oprávněnými osobami.



CAMAC MOM

CAMAC, Catalana de Material Auxiliar de Construcció, S.A. si vyhrazuje právo na provádění změn nebo vylepšení tohoto výrobku a zavádění nových technologických postupů bez předchozího upozornění.

OBEČNÉ PRODEJNÍ PODMÍNKY

Výrobce poskytuje na zdvihací zařízení záruku na veškeré výrobní vady v délce 24 měsíců od data prodeje.

Naše záruka se **nevztahuje** na:

- Zařízení používané neodborným personálem.
- Použití neoriginálních náhradních dílů.

Pokud má být na zařízení provedena záruční oprava, musí být přiložen záruční list.

Provozovatelé zařízení jsou zodpovědní za řádné provádění úkonů údržby uvedených v této příručce a dodržování všech pokynů výrobce **CAMAC S.A.**

Nedbalost při provádění údržby nebo nesprávné používání zařízení může mít za následek zánik záruky.

Všechny opravy v záruční době musejí být prováděny autorizovanými technikami výrobce.

Při objednávání náhradních dílů je nutné vždy uvést kód náhradního dílu, kterým je každý díl označen.

VÝSTRAHA

Tuto příručku bezpečně uložte. Při objednávání náhradních dílů vyhledejte jejich čísla v tabulkách uvedených na konci této příručky. Toto zařízení je určeno výhradně ke zdvihu materiálu. Je přísně zakázáno zdvihát osoby!

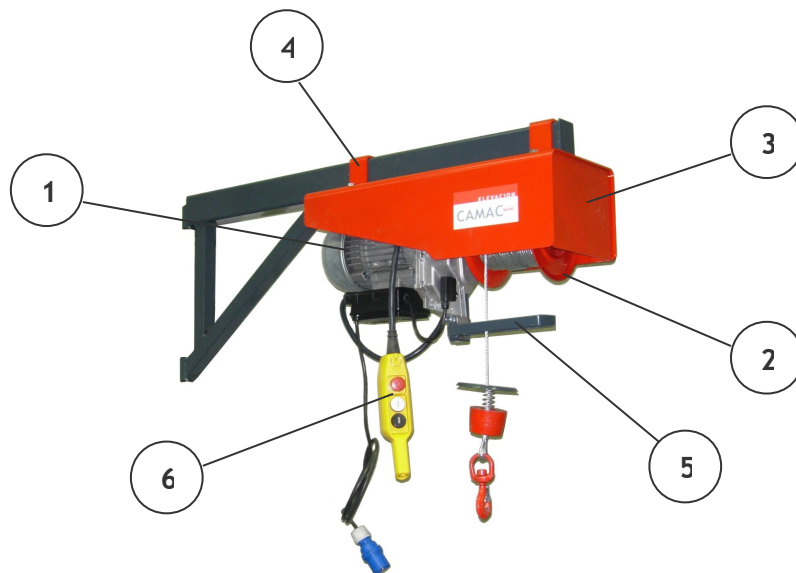
CHARAKTERISTIKA

Model vrátku s označením **P-300** umožňuje zdvih nákladu o max. hmotnosti **300Kg** a výšce zdvihu **29,5 m**.

Vráték se skládá z:

- **Motorové jednotky (1)** sestávající se z elektromotoru a převodového ústrojí
- **Ocelového bubnu (2)**, na který se navíjí ocelové lano.
- **Ocelového rámu (3)**, který slouží k ochraně bubnu a motorové jednotky proti cizím tělesům.
- **Dvě ocelové klemy (4)** k upevnění vrátku k držáku
- **Horního koncového spínače (5)**, který automaticky vypne zvedání nákladu tak, aby nedošlo ke kontaktu nákladu s vrátkem. **Protože se jedná o bezpečnostní prvek jeho časté použití při dojíždění nákladu je zakázáno.**
- **Ovladač (6)** pro zapnutí /vypnutí a odpojení pro případ nouze.

obrázek 1



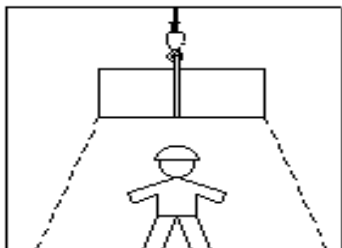
Vráték s modelovým označením **P-300** byl navržen a je vyráběn v souladu s technickými normami **2006/42/CE**.

TECHNICKÉ PARAMETRY	P-300
Nosnost (kg)	300
Rychlost zdvihu (m/min)	21
Délka lana (m)	30
Průměr lana (mm)	5
Pevnost lana (kg)	1633
Jmenovitý výkon motoru (kW)	1,1
Napětí jednofázového motoru (V/Hz)	230/50
Provozní napětí (V/Hz)	230/50
Délka kabelu ovládacího panelu (m)	1
Hmotnost (kg)	43
Rozměry Šířka (mm)	236
Délka (mm)	650
Výška (mm)	365
Objem (m ³)	0,06
Hlučnost (dB)	78
Akustický výkon (dB)	102

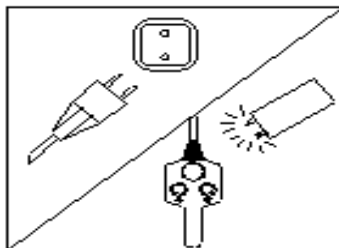
Měření emisí hluku bylo prováděno a zaznamenáno v souladu s direktivou 2000/14/CE.

BEZPEČNOSTNÍ POKYNY PRO MONTÁŽ

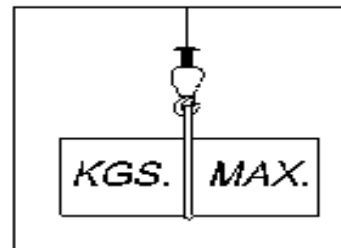
Před začátkem práce s jakýmkoli zvedacím zařízením CAMAC si nejprve přečtěte následující pokyny:



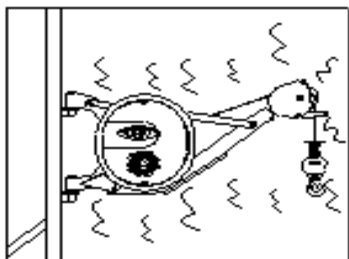
Vymezte nebezpečný prostor (plochu pod zavěšeným břemenem), označte ji a ohraďte, aby do něj nemohly vstupovat žádné osoby.



Před začátkem práci na zařízení ho vždy nejprve odpojte od zdroje napájení. Po odpojení stiskněte na ovládací tlačítko pro zvedání nebo spuštění, tím se vybijí kondenzátory.



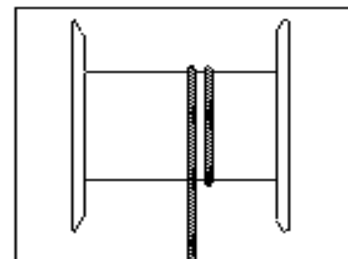
Zvedací zařízení nepřetěžujte, nikdy nepřekračujte maximální nosnost (v případě použití příslušenství platí nižší z jmenovitých nosností zvedacího zařízení nebo příslušenství).



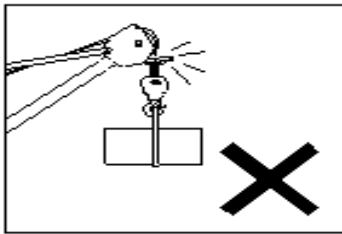
Pokud poháněcí jednotka nezvedá, vydává nezvyklé zvuky, nebo se chová jiným neobvyklým způsobem, kontaktujte servis.



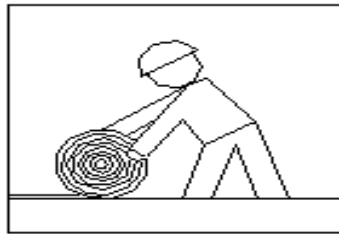
Všimněte si výstražných štítků a dodržujte pokyny na nich uvedené.



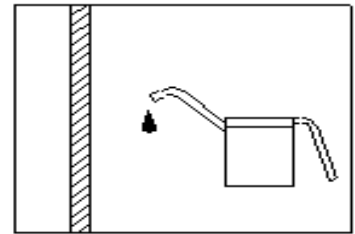
Nikdy neodvíjejte lano z bubnu úplně, zabrání se tím navinutí lana nesprávným směrem.



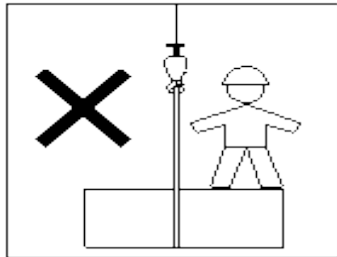
Horní koncový doraz použijte opatrně.



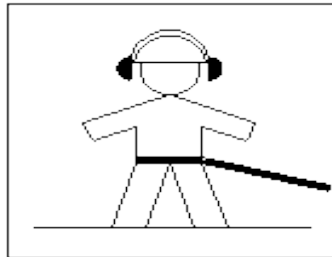
Pokud není zařízení používáno, musí být lano navinuto na bubnu, zabrání se tím jeho poškození.



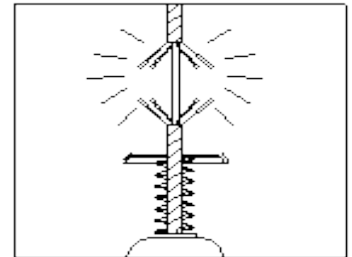
Lano udržujte stále dobře namazané po celé délce.



Zvedání a spouštění osob je přísně zakázáno.

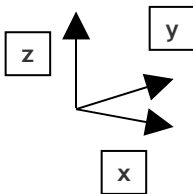


Zajistěte, aby obsluha měla výborný výhled na pracovní prostor, dostatečnou volnost pohybu a byla jištěna bezpečnostním prostředkem proti pádu.



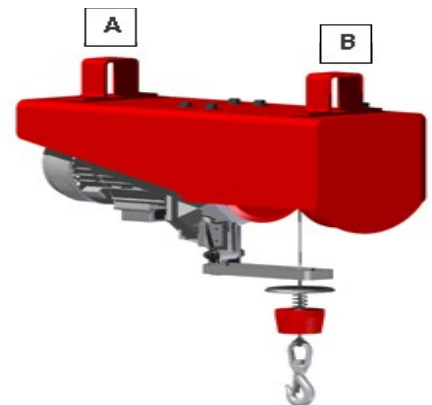
Před použitím zařízení zkontrolujte stav lana, elektrických vodičů, háku a dalších dílů.

INSTALACE



Souřadnicový diagram

Zátěž	A Podpěra	B Podpěra
Rz (Kg)	13	720







UPOZORNĚNÍ !

Pokud chcete instalovat vrátek za použití příslušenství vyrobeného firmou CAMAC, S.A., zátěže jsou vysvětleny v následujících kapitolách.

- Instalujte příslušenství vrátku a uchyťte jej dle uvedených instrukcí
- Ujistěte se, že odpovídá rozmístění otvorů pro jednotlivé šrouby
- Zkontrolujte elektrické připojení a frekvenci včetně řádného uzemnění, přívod by měl být vybaven 2-pólovým chráničem s jisticím proudem 30mA a 10A jističem na hlavním přívodu
- V případě použití prodlužovacích kabelů se ujistěte, že mají dostatečný průřez ($2,5\text{mm}^2 < 25\text{m}$ délky a $4\text{mm}^2 > 25\text{m}$)
- Vyzkoušejte funkci ovladače
- Vyzkoušejte funkčnost bezpečnostního tlačítka (Emergency) - automatické zastavení
- Vyzkoušejte funkci koncového spínače
- Zkontrolujte, že je lano správně navinuté na bubnu

Příslušenství a doplňky

Vždy používejte pouze příslušenství CAMAC, uvedení v této tabulce:

Obj. číslo	Popis	Max. nosnost	Obrázek
5000051	P-300 Horizontální podpěra	300Kg	
5000052	Držák na lešení vč. klem	300Kg	
5000033	Dopravní výklopka	300Kg	
5000012	Dopravní plošina	300Kg	

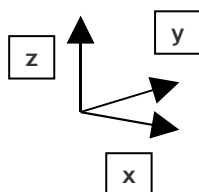
Upozornění!

Nikdy nepoužívejte samostatné otočné klemy k zavěšení vrátku P-300

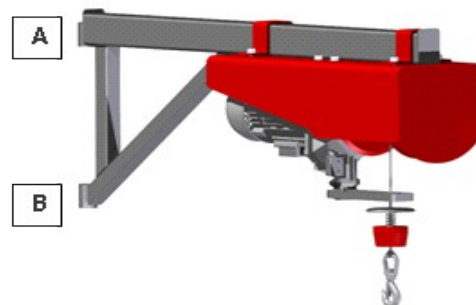
Pokud chcete vrátek instalovat za použití příslušenství z výše uvedené tabulky zkontrolujte instalaci tak, aby tažné síly odpovídaly tomuto diagramu :

P 300 - Horizontální podpěra

Zátížení podpěry	Bod A	Bod B
Rx (Kg)	-1996	1996
Rz (Kg)	-722	1496

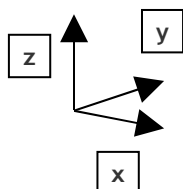


Souřadnicový diagram

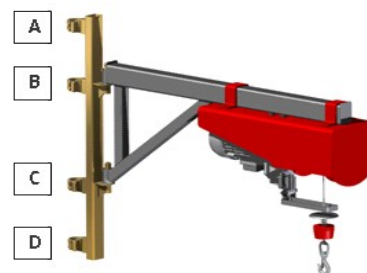


P-300 - Horizontální podpěra a držák na lešení vč. klem - přímá instalace viz. obrázek

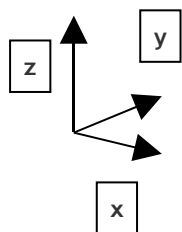
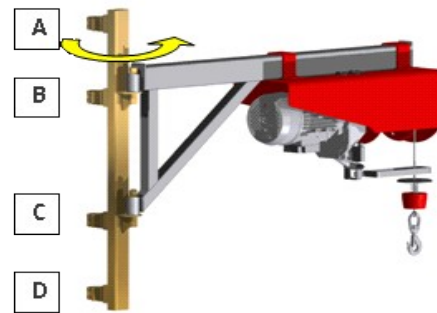
Zátížení podpěry	Bod A	Bod B	Bod C	Bod D
Rx (Kg)	-13	-2008	1930	90
Rz (Kg)	2	129	-442	-442
My (Kg.m)	-	-	-5200	-3000



Souřadnicový diagram



P-300 - Horizontální podpěra a držák na lešení vč. klem - kolmá instalace viz. obrázek



Zátížení podpěry	Bod A	Bod B	Bod C	Bod D
Rx (Kg)	-41	-25	-79	145
Ry (Kg)	-423	-1283	1537	169
Rz (Kg)	-125	191	-174	-626
Mx (Kg.m)	-2100	2200	-1100	-1600
My (Kg.m)	-800	-1200	-7000	-4200
Mz (Kg.m)	6100	1660	-1830	-4400

Souřadnicový diagram

MONTÁŽ

Z bezpečnostních důvodů je nutné při montáži postupovat dle zvoleného typu uchycení.

P-300 uchycení bez příslušenství

- Umístěte vrátek na požadované místo za pomoci kladky nebo jeřábu
- Ujistěte se, že vrátek je kolmo v ose
- Připevněte ocelové klemy k vrátku šrouby M10x30 a utáhněte na hodnotu 49 N·m (obrázek 1, poz. 4)

P-300 uchycení za použití horizontální podpěry

- Připevněte ocelové klemy k vrátku šrouby M10x30 a utáhněte na hodnotu 49 N·m (obrázek 1, poz. 4)
- Promažte všechny spoje vazelínou
- Umístěte vrátek na horizontální podpěru a zajistěte klemami (obrázek 1, poz. 4)
- Ujistěte se, že vrátek je kolmo v ose

P-300 uchycení za použití horizontální podpěry a držáku na lešení

- Připevněte ocelové klemy k vrátku šrouby M10x30 a utáhněte na hodnotu 49 N·m (obrázek 1, poz. 4)
- Promažte všechny spoje vazelínou
- Připevněte držák na lešení k horizontální podpěře (na klemy o průměru 58 mm) a utáhněte na hodnotu 135 N·m
- Nasad'te vrátek na horizontální držák pomocí ocelových klem (obrázek 1, poz. 4)
- Ujistěte se, že vrátek je kolmo v ose
- Zajistěte vrátek proti uvolnění pomocí bezpečnostních pojistek na horizontální podpěře

ÚDRŽBA

Z důvodu bezpečnosti a prodloužení životnosti vrátku se doporučuje pravidelně provádět následující prvky údržby

Údržba vrátku

- Zkontrolujte anomálie na kabelu a bezpečnostním háku (denně)
- Zkontrolujte stav ocelového lana (denně)
- Zkontrolujte stav upevňovacích prvků, uchycení čepů (1 x týdně)
- Zkontrolujte funkčnost horního koncového spínače (denně)
- Zkontrolujte zda vrátek nevydává zvláštní zvuky (denně)
- Promažte ocelové lano a otočnou hřídel háku (denně)
- Odmontujte kryt převodů a pohledem zkontrolujte stav ozubených kol, ložisek a ostatních viditelných prvků převodovky. Zajistěte dostatečné promazání převodů a ložisek (1 x ročně provádí autorizovaný servis)
- Zkontrolujte stav spoje mezi ocelovým lanem, bubnem a hákem (1 x měsíčně)
- Zkontrolujte stav elektronických součástí, zejména ovladače (1 x ročně)
- Zkontrolujte jestli někde nedochází ke vzniku rzi, případně ošetřete a znovu natřete (1 x měsíčně)

Údržba příslušenství

P-300 Horizontální podpěra

1. Promažte otočné klouby (1 x týdně)
 2. Zkontrolujte stav šroubů a matek (1 x týdně)
 3. Zkontrolujte stav svárů (1 měsíčně)
- Zkontrolujte jestli někde nedochází ke vzniku rzi, případně ošetřete a znovu natřete (1 x měsíčně)

Držák na lešení

1. Promažte otočné klouby (1 x týdně)
 2. Zkontrolujte stav šroubů a matek (1 x týdně)
 3. Zkontrolujte stav svárů (1 měsíčně)
- Zkontrolujte jestli někde nedochází ke vzniku rzi, případně ošetřete a znovu natřete (1 x měsíčně)

Výklopka a plošina

- Zkontrolujte jestli někde nedochází ke vzniku rzi, případně ošetřete a znovu natřete (1 x měsíčně)

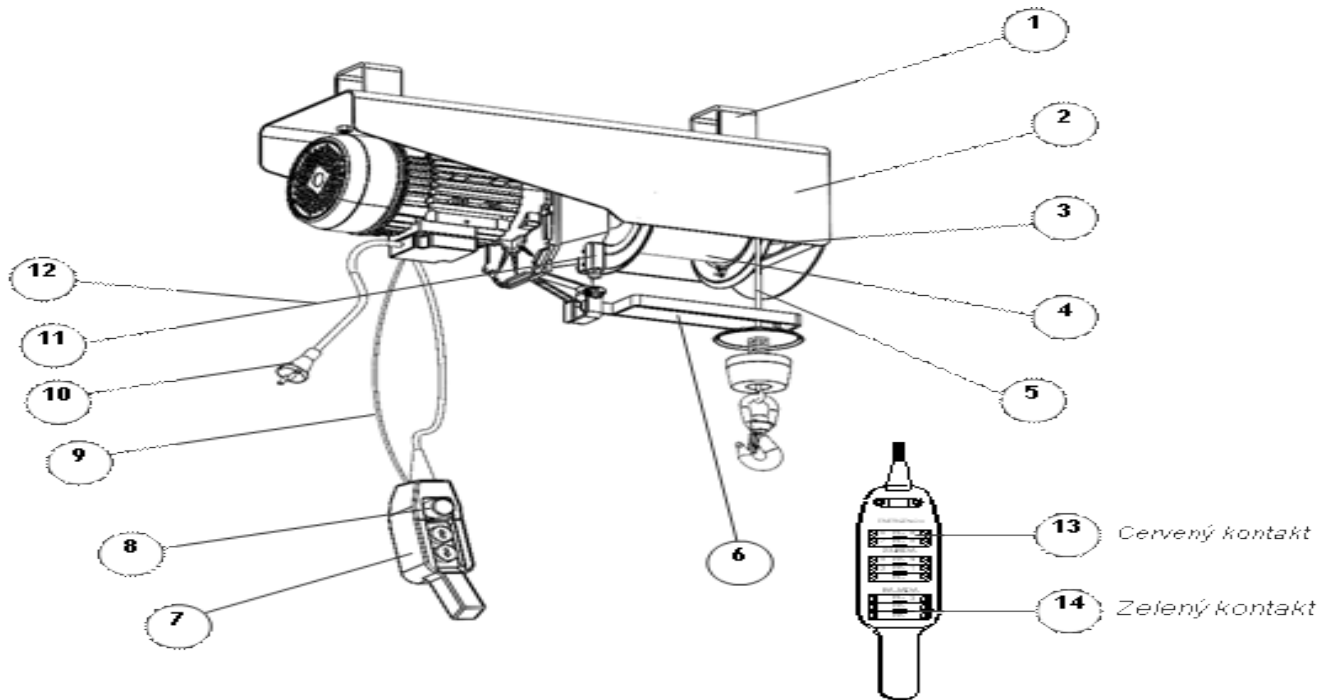
ODSTRAŇOVÁNÍ PROBLÉMŮ

PROBLÉM	PŘÍČINA	ŘEŠENÍ
Buben špatně navíjí lano	Vrátek není kolmo v ose	Vycentrujte vrátek tím za pomoci vodováhy do roviny
	Lano není dostatečně napnuté	Udržujte ocelové lano napnuté, odvinete a znovu správně navinete lano na buben
	Poškozené ocelové lano, praskliny pramene, rotřepenost, zkroucenost	Vyměňte lano za nové
Vrátek náklad nezvedá nebo zvedá, ale nestandardně pomalu	Přetížení	Zkontrolujte, zda hmotnost nákladu nepřevyšuje nosnost vrátku
	Nedostatečné vstupní napětí	Zkontrolujte zda vstupní napětí a frekvence odpovídají požadavkům stroje
	Nedostatečný průřez prodlužovacího kabelu	Nahrad'te kabelem odpovídajícího průměru.
	Poškozený ovladač	Obrat'te se na autorizovaný servis
Poškozená brzda vrátku	Obrat'te se na autorizovaný servis	
Náklad nesjíždí dolů	Poškozený koncový spínač	Vyměňte horní koncový spínač
	Poškozený/zablokovaný ovladač	Odblokujte nebo vyměňte pokud je potřeba
Nadměrná hlučnost	Přetížení	Zkontrolujte, zda hmotnost nákladu nepřevyšuje nosnost vrátku
	Nedostatečné vstupní napětí	Zkontrolujte zda vstupní napětí a frekvence odpovídají požadavkům stroje
	Nedostatečný průřez prodlužovacího kabelu	Nahrad'te kabelem odpovídajícího průměru.

UPOZORNĚNÍ

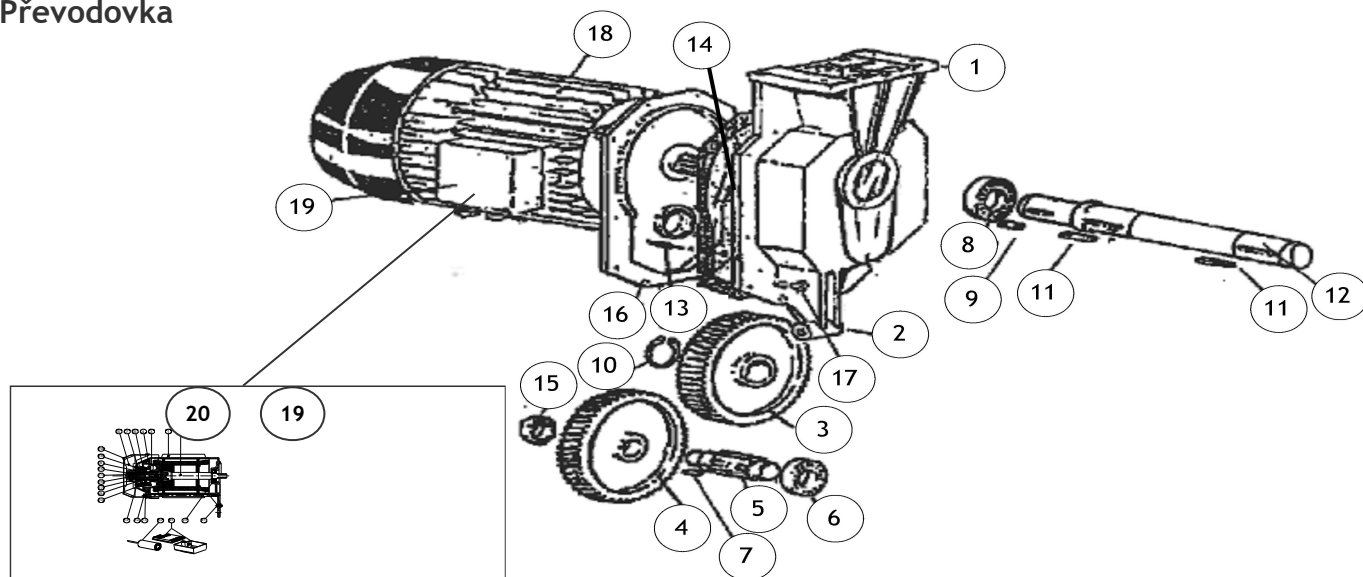
Pokud se Vám nepodaří pomocí výše uvedeného návodu problém odstranit, případně není Váš problém v tabulce popsán, obraťte se ihned na autorizovaný servis.

Hlavní jednotka



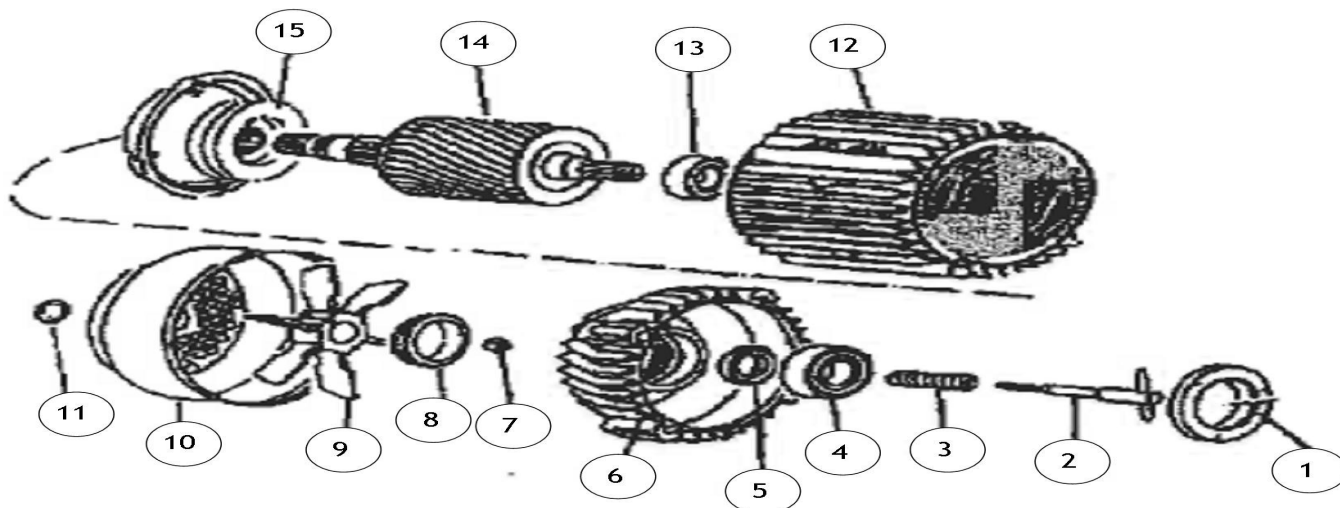
Pozice	Název	Obj. číslo	Množství
1	Fixation clamps	277004-000	2
2	Frame	230203	1
3	Drum shaft bearing	081038	1
4	Complete drum	277001-000	1
5	Steel cable assembly	277006-000	1
6	Switch lever	277005-000	1
7	Button pad	071135	1
8	Emergency stop button	075031	1
9	Button pad support cable	230208	1
10	Aerial male plug 2P+Earth	071062	1
11	Limit switch	071018	1
12	Protection limit switch	071018-A	1
13	Button pad emergency contact	071137-A	2
14	Button pad up-down contact	071138-A	6
-	Button pad with cable	320064	1

Převodovka



Pozice	Název	Obj. číslo	Množství
1	P-300 reducer	003501	1
2	P-300 gearbox	003502	1
3	Secondary wheel Z=67	003503	1
4	Primary wheel Z=77	003504	1
5	P-300 Forward pinion	003505	1
6	6204 Bearing	081025	1
7	6x6x18 Key	003506	1
8	6205 2RS Bearing	081038	1
9	8x7x20 Key	095017	1
10	Retaining ring E25	097020	1
11	8x7x35 Key	095026	1
12	P300 Shaft	003507	1
13	6x16 U6873-71 Pin	003508	1
14	Joint	003509	1
15	6203 Bearing	081006	1
16	Frame reducer	003510	1
17	M6x20 Screw	003511	1
18	1,1 kW 220V 50 Hz Motor	003512	1
19	Gearbox protection	071396	1
20	70 μ F Condenser	071067	1

Motor



Pozice	Název	Obj. číslo	Množství
1	Motor blocking nut	074062	1
2	Brake tightener stud	074060	1
3	Regulation brake spring	074051	1
4	6206ZZ Bearing	081011	1
5	Rotor blocking nut	074059	1
6	Rear flange	220061	1
7	M8 Self-locking nut	074053	1
8	Brake regulation nut	074057	1
9	Fan	071161-A	1
10	Fan cover	071160-A	1
11	Cap	-	1
12	Stator 220V 50 Hz	074088	1
13	Bearing	081017	1
14	Rotor 220V 50Hz	074089	1
15	Brake	074000	1