

CAMAC

STAVEBNÍ VRÁTKY
MINOR MILLENNIUM (NOSNOST 325 KG)
MINOR 2003 (NOSNOST 100 AŽ 500 KG)
(POUZE PRO ZVEDÁNÍ MATERIÁLU)



PŘÍRUČKA PRO OBSLUHU A ÚDRŽBU

TATO PŘÍRUČKA JE NEDÍLNOU SOUČÁSTÍ ZAŘÍZENÍ

Důležité upozornění:

Před začátkem používání zařízení si tuto příručku důkladně prostudujte.

Všechny činnosti se vztahem k zařízení včetně údržby smí být prováděny výhradně oprávněnými osobami.

Obsah

1	OBECNÉ PRODEJNÍ PODMÍNKY	1
2	BEZPEČNOSTNÍ POKYNY PRO MONTÁŽ	2
3	ZÁKLADNÍ POKYNY PRO MONTÁŽ STAVEBNÍHO VRÁTKU	3
4	PŘÍSLUŠENSTVÍ VRÁTKŮ (OD 100 DO 500 KG)	3
5	ÚDRŽBA (ZÁVISÍ NA POUŽITÉM PŘÍSLUŠENSTVÍ)	4
6	ELEKTRICKÉ SCHÉMA	5
6.1	Stavební vrátek Minor Millennium 325 kg.....	5
6.2	Stavební vrátek Minor 2003.....	6
7	TECHNICKÉ PARAMETRY VRÁTKŮ MINOR MILLENNIUM A MINOR 2003	7
7.1	Montáž vrátku.....	8
8	KATALOGY SOUČÁSTÍ S OBJEDNACÍMI ČÍSLY	9
8.1	Součásti vrátku minor millennium 325 kg.....	9
8.1.1	Součásti jednofázového elektromotoru 2 ks.....	9
8.1.2	Součásti konce výložníku.....	10
8.1.3	Součásti dálkového kabelového ovládání.....	10
8.1.4	Celý vrátek.....	11
8.1.5	Součásti pohonu.....	11
8.2	Součásti vrátku minor 2003.....	12
8.2.1	Součásti jednofázového elektromotoru 2,2 ks (300-325 kg) (vrátky BASE – DERRICK – GANTRY – MINOR 2003).....	12
8.2.2	Součásti konce výložníku.....	13
8.2.3	Součásti dálkového kabelového ovládání.....	13
8.2.4	Celý vrátek.....	14
8.2.5	Součásti pohonu.....	14

VÝSTRAHA

Toto zařízení je určeno výhradně ke zvedání materiálu.

Zvedání či spouštění osob je přísně zakázáno.

Tento návod popisuje základní vlastnosti stavebních vrátek, včetně volitelného příslušenství.

CAMAC, Catalana de Material Auxiliar de Construcción, S.A. si vyhrazuje právo na provádění změn nebo vylepšení tohoto výrobku a zavádění nových technologických postupů bez předchozího upozornění.

1 OBECNÉ PRODEJNÍ PODMÍNKY

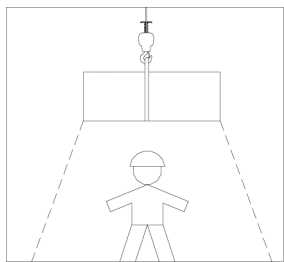
- Výrobce poskytuje na zdvihací zařízení záruku v trvání:
12 měsíců pro profesionální zařízení
6 měsíců pro hobby zařízení
záruka začíná dnem prodeje a vztahuje se na všechny výrobní vady.
- Naše záruka NEPOKRÝVÁ a výrobce nepřejímá zodpovědnost za následujících okolností:
 - Pokud je zařízení používáno neodborným personálem.
 - Pokud jsou použity neoriginální náhradní díly.
 - Úhrada cestovních nákladů mechaniků výrobce.
 - Náklady na přepravu náhradních dílů jinými než smluvními přepravci **CAMAC, S.A.**
- Zákazníci mají na zaslání správně vyplněného záručního listu společnosti **CAMAC, Catalana de Material Auxiliar de Construcción, S.A.** lhůtu 30 kalendářních dní.
- Pokud má být na zařízení provedena záruční oprava, musí u něj být přítomen záruční list.
- Provozovatelé zařízení jsou zodpovědní za řádné provádění úkonů údržby uvedených v této příručce a dodržování všech pokynů výrobce **CAMAC S.A.**
- Nedbalost při provádění údržby nebo nesprávné používání zařízení může mít za následek zánik záruky.
- Všechny opravy v záruční době musejí být prováděny autorizovanými technikami výrobce.
- Při objednávání náhradních dílů je nutné vždy uvést kód náhradního dílu, kterým je každý díl označen.

VÝSTRAHA

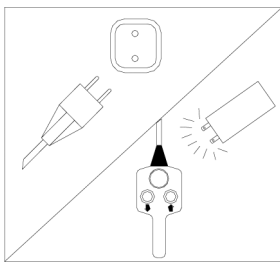
Tuto příručku bezpečně uložte. Při objednávání náhradních dílů vyhledejte jejich čísla v tabulkách uvedených na konci této příručky.

2 BEZPEČNOSTNÍ POKYNY PRO MONTÁŽ

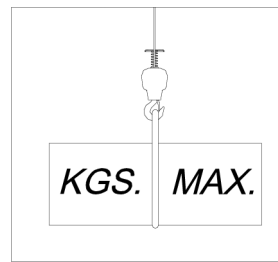
- Před začátkem práce s jakýmkoli zvedacím zařízením **CAMAC** si nejprve přečtěte následující pokyny:



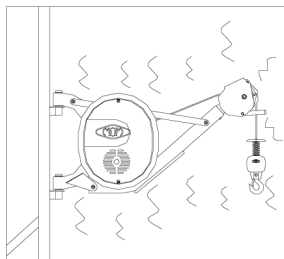
Vymezte nebezpečný prostor (plochu pod zavěšeným břemenem), označte ji a ohradte, aby do něj nemohly vstupovat žádné osoby.



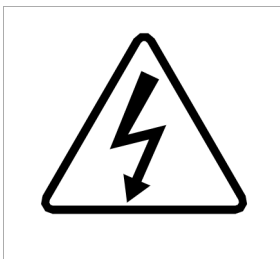
Před začátkem prací na zařízení ho vždy nejprve odpojte od zdroje napájení. Po odpojení stiskněte na ovladači tlačítko pro ZVEDÁNÍ nebo SPOUŠTĚNÍ, tím se vybijí kondenzátory.



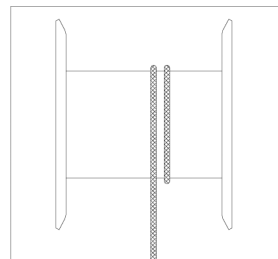
Zvedací zařízení nepřetěžujte, nikdy nepřekračujte maximální nosnost (v případě použití příslušenství platí nižší z jmenovitých nosností zvedacího zařízení nebo příslušenství).



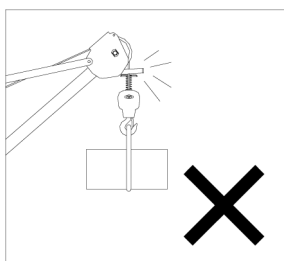
Pokud poháněcí jednotka nezvedá, vydává nezvyklé zvuky, nebo se chová jiným neobvyklým způsobem, kontaktujte servis.



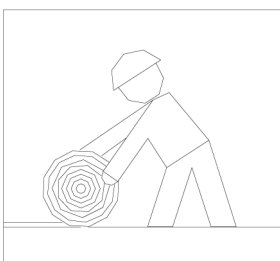
Všímejte si výstražných štítků a dodržujte pokyny na nich uvedené.



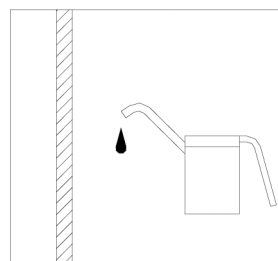
Nikdy neodvíjejte lano z bubnu úplně, zabrání se tím navinutí lana nesprávným směrem.



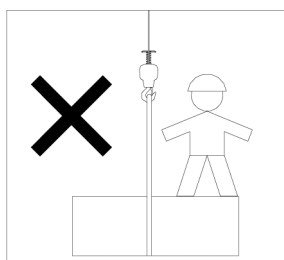
Horní koncový doraz používejte opatrně.



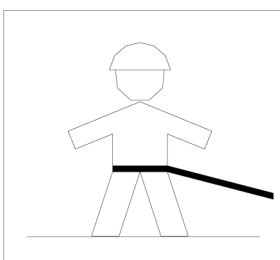
Pokud není zařízení používáno, musí být lano navinuto na bubnu, zabrání se tím jeho poškození.



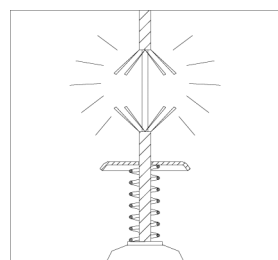
Lano udržujte stále dobře namazané po celé délce.



Zvedání a spouštění osob je přísně zakázáno.



Zajistěte, aby obsluha měla výborný výhled na pracovní prostor, dostatečnou volnost pohybu a byla jištěna bezpečnostním prostředkem proti pádu.



Před použitím zařízení zkontrolujte stav lana, elektrických vodičů, háku a dalších dílů.

3 ZÁKLADNÍ POKYNY PRO MONTÁŽ STAVEBNÍHO VRÁTKU

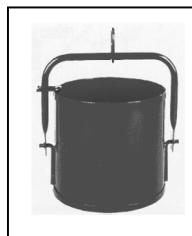
- Držák vrátku montujte v souladu s pokyny pro montáž konkrétního typu.
- Kontrolujte správné umístění upevňovacích čepů a šroubů poháněcí jednotky a držáku.
- Zkontrolujte napájecí napětí, frekvenci a zemnění, parametry jističe a proudového chrániče.
- Při používání prodlužovacích kabelů zkontrolujte, zda jsou průřezy vodičů:

2,5 mm² při délce do 25 metrů a napětí 220 V
4 mm² při délce přes 25 metrů a napětí 220 V
4 mm² při délce do 25 metrů a napětí 110 V
6 mm² při délce přes 25 metrů a napětí 110 V

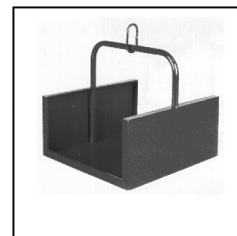
- Zkontrolujte, zda tlačítka pro zvedání a spouštění správně fungují (á zvedání, â spouštění).
- Zkontrolujte, zda se vrátek při zvedání po stisknutí koncového dorazu vypne.
- Zkontrolujte zda je lano na bubnu správně navinuto.

4 PŘÍSLUŠENSTVÍ VRÁTKŮ (OD 100 DO 500 KG)

KÓD	NÁZEV	MAX. NOSNOST	M-100	P-150	P-200	MILLENNIUM	BASE 325 KG	BASE 500 KG	PLUMA 325 KG	PLUMA 500 KG	POLIPASTO 325 KG	POLIPASTO 500 KG	PORTICO 325 KG	PORTICO 500 KG	MINOR 2003
904200	Sloupek P	325 kg			▶	▶									▶
904210	Sloupek F	325 kg			▶	▶									▶
904100	Dvounožka	325 kg			▶	▶									▶
903327	Spony pro připevnění k lešení (2 kusy)	200 kg	▶	▶	▶										
904250	Stojan 325	325 kg											▶		
904251	Stojan 500	500 kg												▶	
904230	Protizávaží stojanu (2 kusy)	500 kg											▶	▶	
903324	Vodorovný držák	150 kg	▶	▶											
903328	Vodorovný držák P-200	200 kg			▶										
001370	Držák horní vratné kladky	325 kg					▶								
903325	Vratná kladka M-100	200 kg	▶												
904240	Horní vratná kladka	325 kg					▶								
903500	Kovová korba	325 kg	▶	▶	▶	▶	▶	▶	▶	▶	▶	▶	▶	▶	▶
903600	Zvedací klec	325 kg	▶	▶	▶	▶	▶	▶	▶	▶	▶	▶	▶	▶	▶



Korba



Klec

VÝSTRAHA!

Lano udržujte stále napnuté, ať se zátěží nebo bez ní. Zabráníte tím nepravidelnému navíjení na bubnu, které může případně způsobit poškození nebo deformování lana.

5 ÚDRŽBA (závisí na použitém příslušenství)

Údržba konstrukčních částí a příslušenství

Sloupek P - Sloupek F (325 kg)

- Zkontrolujte nastavení dostatečné rozpěrné síly sloupku (denně).
- Zkontrolujte usazení čepů sloupku (denně).
- Zkontrolujte správné nasazení zajišťovacích závlaček na čepech otáčení.
- Čepy otáčení pravidelně mazejte.
- Kontrolujte stav šroubů.
- Kontrolujte stav svarů.
- Kontrolujte stav lakovaných dílů a případný výskyt koroze.
- Proveďte zkoušku zvedání při plném zatížení, zvedněte náklad ze země a sledujte chování poháněcí jednotky a držáku.

Dvounožka (325 kg) - Trojnožka (325-500 kg) - Vodorovný držák P-200 (200 kg) - Vodorovný držák M-100 / P-150 (100-150 kg) - Spony pro připevnění k lešení (200 kg)

- Čepy otáčení pravidelně mazejte.
- Kontrolujte stav šroubů.
- Kontrolujte stav svarů.
- Kontrolujte stav lakovaných dílů a případný výskyt koroze.
- Proveďte zkoušku zvedání při plném zatížení, zvedněte náklad ze země a sledujte chování poháněcí jednotky a držáku.

Upínací držák vrátku (325-500 kg) - Pozemní rám tvaru "H" (325-500 kg) - Stojan s pojezdovou kolejničí (325-500 kg)

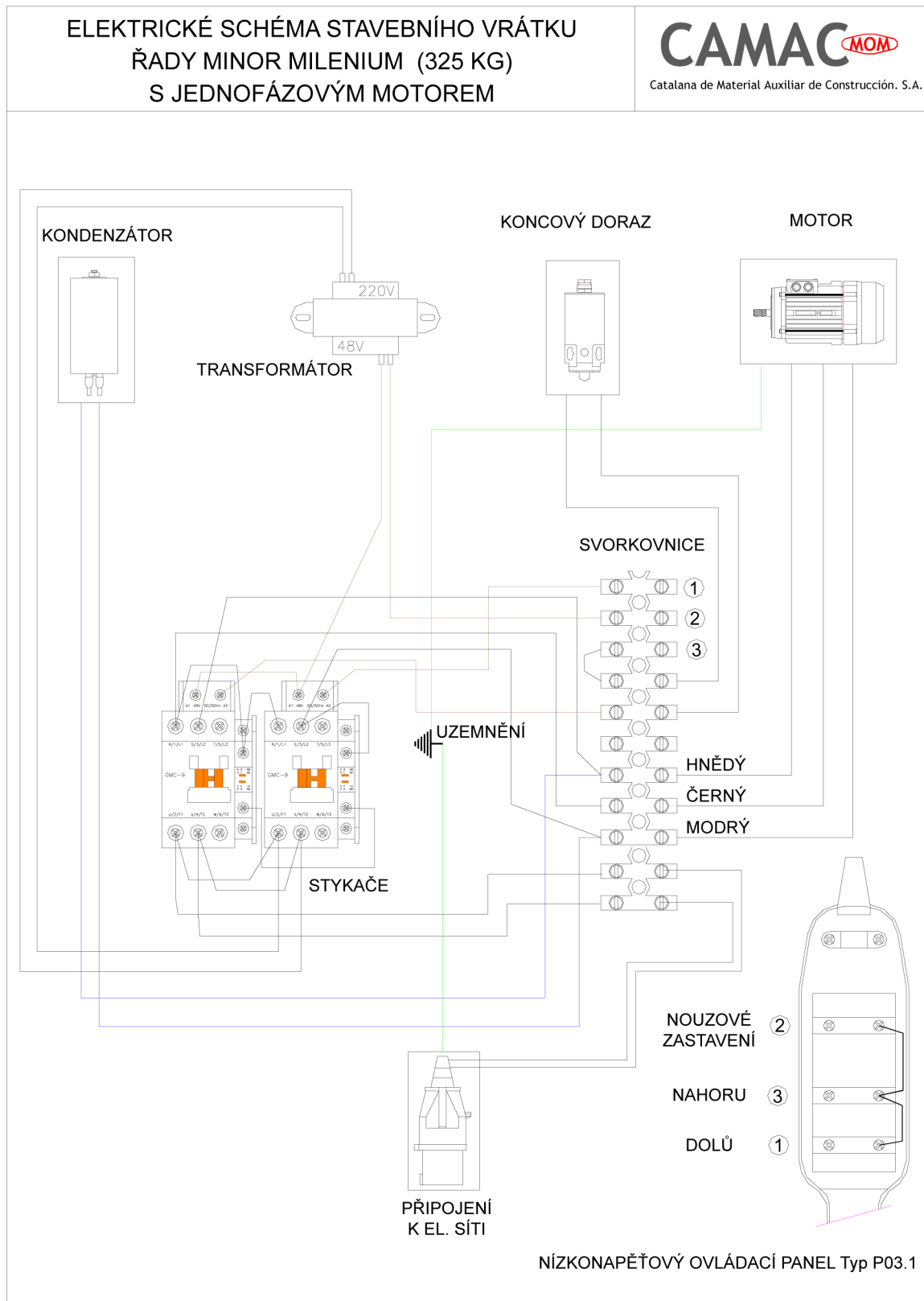
- Čepy otáčení pravidelně mazejte.
- Kontrolujte stav šroubů.
- Kontrolujte stav svarů.
- Kontrolujte stav lakovaných dílů a případný výskyt koroze.
- Proveďte zkoušku zvedání při plném zatížení, zvedněte náklad ze země a sledujte chování poháněcí jednotky a držáku.

Údržba poháněcí jednotky

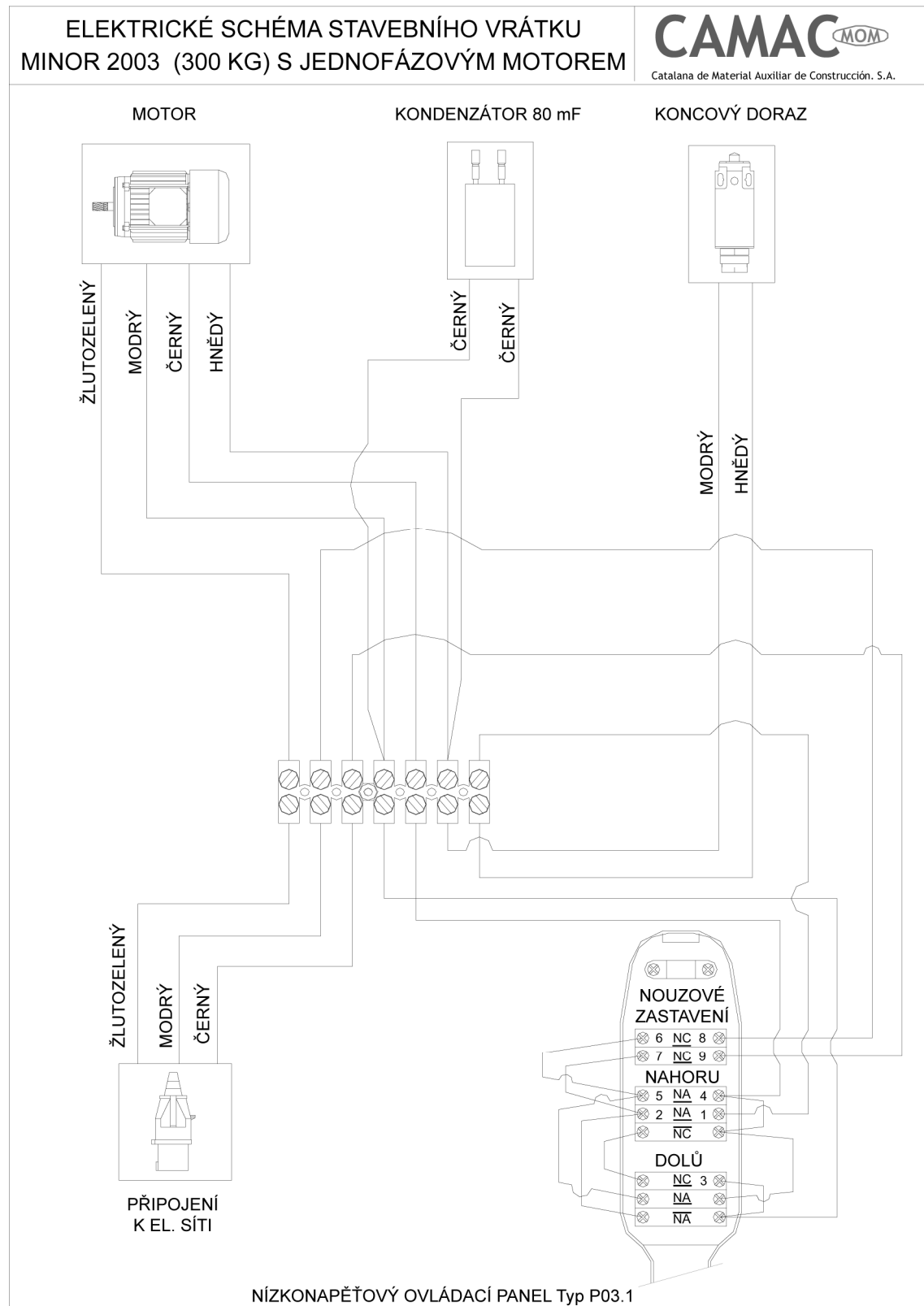
- Kontrolujte stav lana a háku s bezpečnostní pojistkou.
- Kontrolujte stav zvedacího lana.
- Kontrolujte stav kladek, pouzder, kotvicích bodů a čepů.
- Kontrolujte funkčnost koncových dorazů.
- Kontrolujte, zda se neozývají nezvyklé zvuky.
- Kontrolujte stav háku, opěrného čepu a lana. Hledejte praskliny, poškození nebo deformace ocelového lana. Lano udržujte dobře namazané po celé délce.
- Demontujte kryt redukční převodovky a zkontrolujte stav ozubení kol, pastorků, ložisek. Ložiska musejí být dobře mazána.
- Zkontrolujte připojení lana k bubnu a připevnění háku k lanu.
- Zkontrolujte stav elektrických částí a zejména ovládacího panelu.

6 ELEKTRICKÉ SCHÉMA

6.1 STAVEBNÍ VRÁTEK MINOR MILLENNIUM 325 KG






6.2 STAVEBNÍ VRÁTEK MINOR 2003



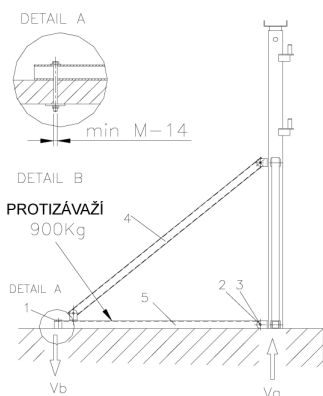
CAMAC MOM

Catalana de Material Auxiliar de Construcción. S.A.

7 TECHNICKÉ PARAMETRY VRÁTKŮ MINOR MILLENNIUM A MINOR 2003

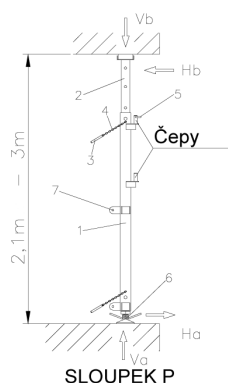
TECHNICKÉ PARAMETRY	MINOR MILLENNIUM	MINOR 2003
		
Nosnost (kg)	325/300	300
Rychlost zdvihu (m/min)	24	24
Délka lana (m)	30	30
Průměr lana (mm)	5	5
Pevnost lana (kg)	1980	1980
Jmenovitý výkon motoru (ks)	2	1,5
Napětí jednof. motoru (V)	220	220
Ovládací napětí (V)	48	220
Rozsah otáčení (°)	200	200
Poloměr (mm)	950/1160	1150
Hmotnost (kg)	60	60
Rozměry		
Šířka (mm)	400	390
Délka (mm)	1060	1210
Výška (mm)	640	620
Objem (m ³)	0,27	0,27

7.1 MONTÁŽ VRÁTKU

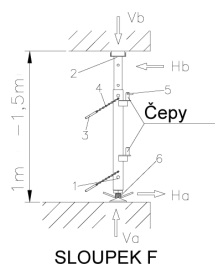


REAKČNÍ SÍLY	
ZATÍŽENÍ 350 KG	
Va	790 kg
Vb	410 kg

POZ.	NÁZEV	KS
1	Kotevní bod	2
2	Šroub M10 (DIN 933)	6
3	Matice M10 (DIN 934)	6
4	Šikmé tyče	2
5	Vodorovné tyče	2



REAKČNÍ SÍLY	
ZATÍŽENÍ 350 KG	
Va	900 kg
Ha	140 kg
Vb	460 kg
Hb	140 kg



POZ.	NÁZEV	KS
1	Vnější trubka sloupku	1
2	Vnitřní trubka sloupku	1
3	Čep sloupku	2
4	Řetězec čepu	2
5	Pružná závlačka	1
6	Závit rozpinání sloupku	1
7	Upevňovací oko pro dvounožku	4

1. Zkontrolujte, zda konstrukce, kam je stojan montován bude schopna přenést síly vyvolané vrátkem se zátěží (viz obrázek).
2. Do konstrukce vyvrtejte montážní otvory a namontujte upevňovací šrouby (minimálně M14).
3. Na sloup namontujete tyče opěr a dotáhněte šrouby.
4. Utáhněte připevňovací šrouby a zkontrolujte, zda je vrátek dostatečně upevněn a je ve svislé poloze.
5. NIKDY NEZAJIŠŤUJTE STOJAN VRÁTKU SUDY, PYTLI S CEMENTEM, CIHLAMI APOD.

Detail B - Pokud nemůže být stojan připevněn k podkladu šrouby, může být zajištěn protizávažím o hmotnosti TROJNÁSOBKU MAXIMÁLNÍ NOSNOSTI (900 kg).

VÝSTRAHA!
Stojan nepřetěžujte.
Maximální nosnost je 325 kg.

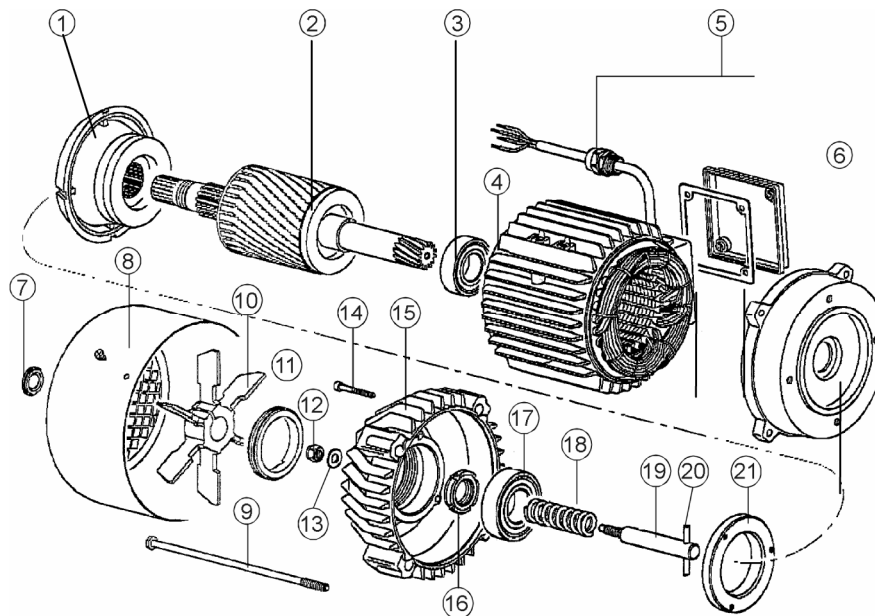
1. Zkontrolujte, zda konstrukce, kam je stojan montován bude schopna přenést síly vyvolané vrátkem se zátěží (viz obrázek).
2. Horní konec sloupku, podle obrázku, podložte kouskem dřeva.
3. Ustavte sloupek do svislé polohy.
4. Otáčením závitů (6) rozepřete sloupek tak, aby vyvozený tlak na podklad byl 340 kg·cm (to odpovídá přibližně působení 13 kg na oba konce držadel závitů).
5. Namazejte čepy otáčením.
6. Po nasazení vrátek zajistěte pružnými závlačkami (5).
7. Vnitřní trubku (2) nastavte na vhodný rozměr a sloupek umístěte na vhodné místo.
8. Tento sloupek není možné použít v podlažích s výškou stropu nad 3 metry.

VÝSTRAHA!
Stojan nepřetěžujte.

8 KATALOGY SOUČÁSTÍ S OBJEDNACÍMI ČÍSLY

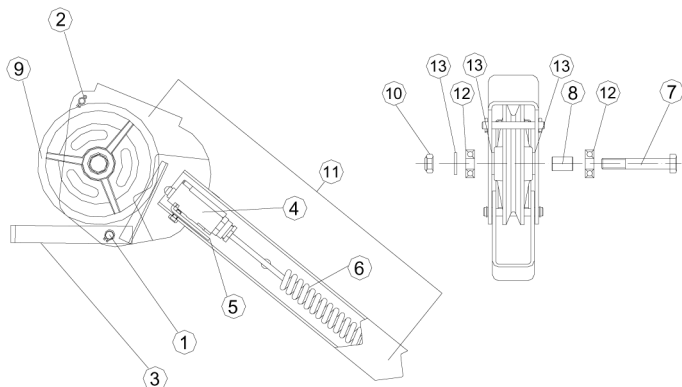
8.1 SOUČÁSTI VRÁTKU MINOR MILLENNIUM 325 KG

8.1.1 Součásti jednofázového elektromotoru 2 ks



POZ.	NÁZEV	ČÍSLO	KS
1	Kleština brzdy	R-074000	1
2	Rotor 79x140	R-071196	1
3	Ložisko 6205-2RS	R-081017	1
4	Sestava statoru 220 V	R-071197	1
5	Kompletní víko svorkovnice	R-071198	1
6	Příruba hřídele motoru	R-074049	1
7	Matice krytu brzdy	R-071199	1
8	Kryt ventilátoru	R-071202	1
9	Spojovací šroub	R-074058	1
10	Hliníkový ventilátor	R-071161	1
11	Seřizovací matice brzdy	R-074057	1
12	Samojistná matice brzdy	R-074053	1
13	Podložka brzdy	R-074052	1
14	Šroub krytu brzdy	-	3
15	Kryt brzdy	R-071203	1
16	Matice rotoru	R-074059	1
17	Ložisko 6206-2RS	R-081011	1
18	Pružina brzdy	R-074051	1
19	Seřizovací šroub brzdy	R-074060	1
20	Čep	R-074061	1
21	Podložka ložiska	R-074062	1

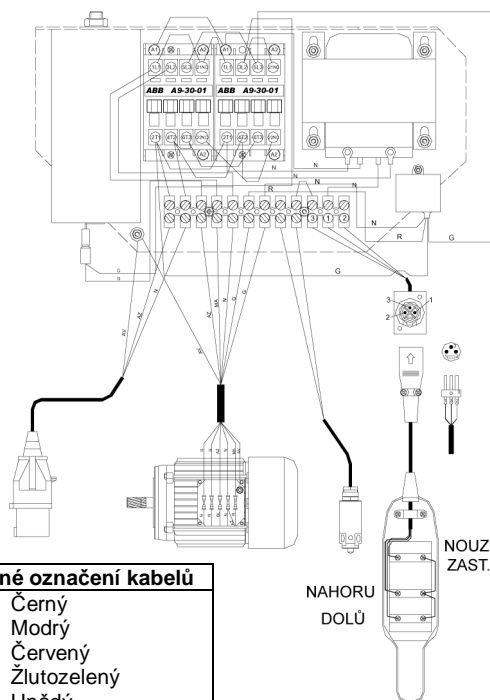
8.1.2 Součásti konce výložníku



POZ.	NÁZEV	ČÍSLO	KS
1	Hřídél koncového dorazu	R-001022	1
2	Hřídělka kladky	R-001020	1
3	Páka koncového dorazu	R-230006	1
4	Tlačítko koncového dorazu	R-071008	1
5	Držák tlačítka konc. dorazu	R-130002	1
6	Pružina koncového dorazu	R-071531	1
7	Upevňovací šroub kladky	R-091059	1
8	Pouzdro kladky	R-001237	1
9	Kladka - odlitek	R-130080	1
10	Upevňovací matice kladky	R-092011	1
11	Prodlužení ramene	R-130341	1
12	Ložisko	R-081024	2
13	Podložka M12	R-093007	3
	Kompl. kladka s konc. dorazem	R-330070	1

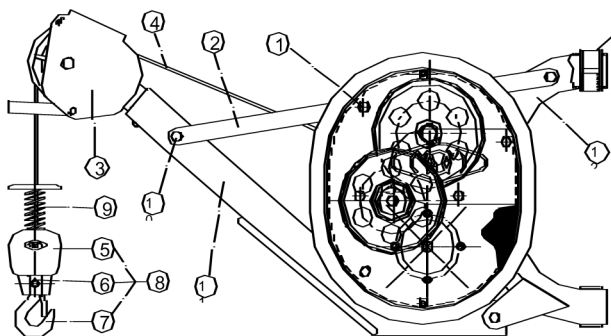
8.1.3 Součásti dálkového kabelového ovládání

POZ.	NÁZEV	ČÍSLO	KS
1	Svorkovnice	R-071504	1
2	Transformátor	R-071229	1
3	Stykač ABB A9-30-01	R-071207	2
4	Kondenzátor 80 µF	R-071200	1
5	Tělo kabelového ovládání	R-220020	1
6	Konektor 10.236/F	R-071136	1
7	Konektor 10.236/M	R-071134	1
8	Napájecí konektor	R-071062	1
9	Usměrňovač motoru	R-071273	1
10	Motor 220 V	R-072031	1
11	Kompletní ovládací panel	R-310031	1
12	Ovládací panel bez kabelu	R-071133	1
13	Nouzové tlačítko P-03-1	R-071137	1
14	Tlačítka pro jízdu nahoru/dolů P-03-1	R-071138	2
15	Tlačítko nouzového zastavení P-03-1	R-071141	1
	Ovládací panel s kabelem 1,3 m + konektor	R-320024	1
	Ovládací panel s kabelem 15 m + konektor	R-320030	1
	Ovládací panel s kabelem 30 m + konektor	R-320031	1



Barevné označení kabelů	
N	Černý
Az	Modrý
R	Červený
AV	Žlutozelený
MA	Hnědý
G	Šedý
BL	Bílý

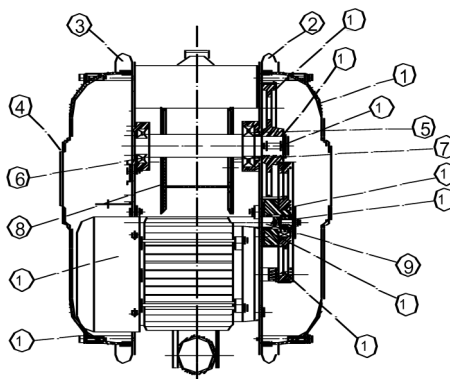
8.1.4 Celý vrátek



POZ.	NÁZEV	ČÍSLO	KS
1	Šroub M10x15 (DIN 931)	R-091038	12
2	Sestava držáku ramene	R-230129	1
3	Kompletní rameno	R-330070	1
4	Ocelové lano s příslušenstvím	R-410004	1
5	Závaží	R-210027	1
6	Upevňovací šroub	R-001021	1
7	Hák C.D.S	R-001017	1
8	Sestava závaží	R-310011	1
9	Pružina	R-098011	1
10	Šroub M10x90 (DIN 931)	R-091057	3
11	Upevňovací sloupek	R-230128	1
12	Souprava pro zajištění sloupku	R-230127	1
13	Pouzdro čepu	R-021007	4

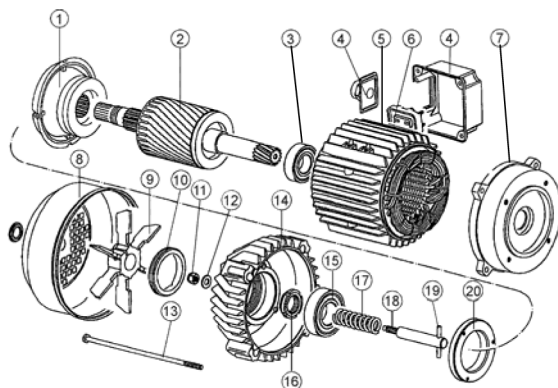
8.1.5 Součásti pohonu

POZ.	NÁZEV	ČÍSLO	KS
1	Boční kryt – strana převodovky	R-021031	1
2	Polovina tělesa převodovky – strana výstupu	R-230125	1
3	Polovina tělesa převodovky – strana motoru	R-230126	1
4	Boční kryt – strana motoru	R-021032	1
5	Ložisko - strana převodovky	R-081011	1
6	Ložisko - strana motoru	R-081017	1
7	Distanční podložka	R-001234	3
8	Sestava bubnu	R-210070	1
9	Hřídel vloženého kola	R-001233	1
10	Motor s kabelem	R-072031	1
11	Pouzdro vloženého hřídele	R-021008	2
12	Šroub M10x25 (DIN 933)	R-091041	1
13	Podložka	R-130050	1
14	Sestava vloženého kola	R-210071	1
15	Pojistný kroužek E30 (DIN 471)	R-097005	1
16	Pero 8x7x15 (DIN 6885)	R-095007	2
17	Hnané kolo	R-001235	1
18	Šroub M6x16 (DIN 912)	R-091015	4



8.2 SOUČÁSTI VRÁTKU MINOR 2003

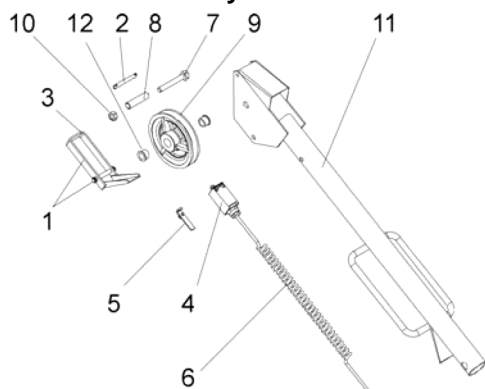
8.2.1 Součásti jednofázového elektromotoru 2,2 ks (300-325 kg) (vrátky BASE – DERRICK – GANTRY – MINOR 2003)



POZ.	NÁZEV	ČÍSLO	KS
1	Kleština brzdy	R-074000	1
2	Rotor 79x140	R-074047	1
3	Ložisko 6205-2RS	R-081017	1
4	Kryt svorkovnice	R-071176	1
5	Sestava statoru 220 V	R-074048	1
6	Svorkovnice	R-074056	1
7	Příruba hřídele motoru	R-074049	1
8	Kryt ventilátoru	R-071160	1
9	Hliníkový ventilátor	R-071161	1
10	Seřizovací matice brzdy	R-074057	1
11	Samojistná matice	R-074053	1
12	Podložka brzdy	R-074052	1
13	Spojovací šroub	R-074058	1
14	Kryt brzdy	R-220061	1
15	Ložisko 6206-2RS	R-081011	1
16	Matice rotoru	R-074059	1
17	Pružina brzdy	R-074051	1
18	Seřizovací šroub brzdy	R-074060	1
19	Čep	R-074061	1
20	Podložka ložiska	R-074062	1

PŘÍRUČKA PRO OBSLUHU A ÚDRŽBU
STAVEBNÍ VRÁTKY
MINOR MILLENNIUM A MINOR 2003

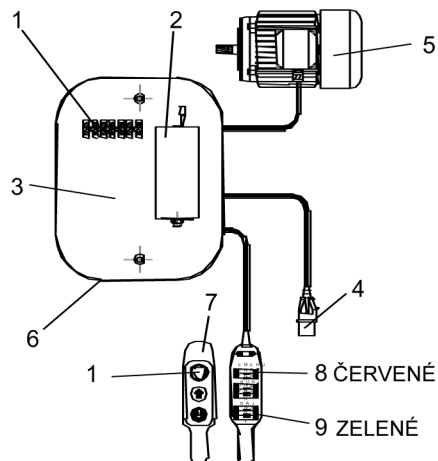
8.2.2 Součásti konce výložníku



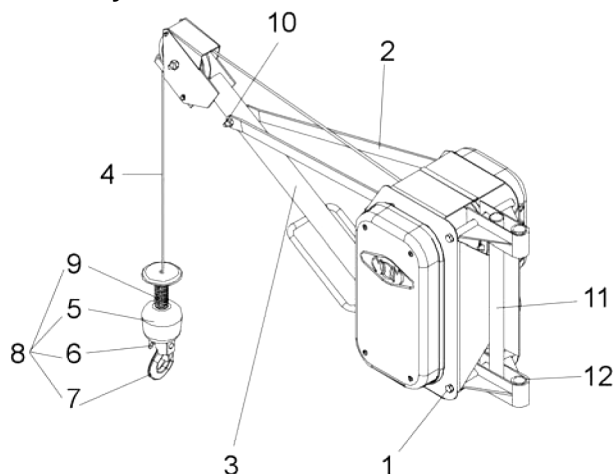
POZ.	NÁZEV	ČÍSLO	KS
1	Hřidel koncového dorazu	R-001022	1
2	Hřidelka kladky	R-001020	1
3	Páka koncového dorazu	R-230006	1
4	Spínač koncového dorazu	R-071008	1
5	Spínač koncového dorazu	R-130002	1
6	Pružina koncového dorazu	R-071531	1
7	Upevňovací šroub kladky	R-091049	1
8	Pouzdro kladky	R-001051	1
9	Kladka - odlitek	R-230007	1
10	Matice kladky M12 (DIN 985)	R-092028	1
11	Lakované rameno Minor 2003	R-230141	1
12	Pouzdra kladky	R-021008	2
	Kompl. rameno Minor 2003	R-330071	1

8.2.3 Součásti dálkového kabelového ovládání

POZ.	NÁZEV	ČÍSLO	KS
1	Svorkovnice	R-071504	1
2	Kondenzátor 80 µF	R-071200	1
3	Skříň ovládání Minor 2003	R-220055	1
4	Napájecí konektor	R-071062	1
5	Elektromotor 220 V Minor 2003	R-072032	1
6	Kompletní ovládací panel	R-320042	1
7	Kompl. ovl. panel s kabelem	R-071235	1
8	Nouzové tlačítko P-03-1	R-071137	4
9	Tlačítka pro jízdu nahoru/dolů P-03-1	R-071138	4
10	Tlačítko nouzového zastavení P-03-1	R-071141	1
	Kompl. ovládací panel s kabelem 1,3 m	R-320043	1



8.2.4 Celý vrátek



POZ.	NÁZEV	ČÍSLO	KS
1	Šroub M10x15 (DIN 931)	R-091038	11
2	Sestava držáku ramene	R-230142	1
3	Kompletní rameno	R-330071	1
4	Ocelové lano s příslušenstvím	R-410004	1
5	Závaží	R-210027	1
6	Upevňovací šroub	R-001021	1
7	Hák C.D.S	R-001017	1
8	Sestava závaží	R-310011	1
9	Pružina	R-098011	1
10	Šroub M10x80 (DIN 931)	R-091072	1
11	Upevňovací sada	R-230140	1
12	Pouzdro čepu	R-021007	4

8.2.5 Součásti pohonu

POZ.	NÁZEV	ČÍSLO	KS
1	Boční kryt převodovky	R-130173	1
2	Střední část skříně převodovky	R-230138	1
3	Boční část skříně převodovky	R-230139	1
4	Ložisko - strana převodovky	R-081011	1
5	Ložisko - strana motoru	R-081017	1
6	Distanční trubka	R-001234	5
7	Sestava bubnu	R-210070	1
8	Hřídel vloženého kola	R-001233	1
9	Motor s kabelem	R-072032	1
10	Pouzdro vloženého hřídele	R-021008	2
11	Šroub M10x25 (DIN 933)	R-091041	1
12	Podložka	R-130050	1
13	Sestava vloženého kola	R-210071	1
14	Pojistný kroužek E30 (DIN 471)	R-097005	1
15	Pero 8x7x30 (DIN 6885)	R-095007	2
16	Hnané kolo	R-001235	1

