



STAVEBNÍ VRÁTKY MINOR MILLENNIUM BASE 325/500 KG

Tato zařízení jsou určena výhradně ke zvedání materiálu.



PŘÍRUČKA PRO OBSLUHU A ÚDRŽBU

TATO PŘÍRUČKA JE NEDÍLNOU SOUČÁSTÍ ZAŘÍZENÍ

Důležité upozornění:

Před začátkem používání zařízení si tuto příručku důkladně prostudujte.

Všechny činnosti se vztahem k zařízení včetně údržby smí být prováděny výhradně oprávněnými osobami.

VÝSTRAHA

**Tato zařízení jsou určena výhradně ke zvedání materiálu.
Zvedání či spouštění osob je přísně zakázáno.**

Tato příručka popisuje základní vlastnosti stavebních vrátek, včetně volitelného příslušenství.

CAMAC, Catalana de Material Auxiliar de Construcción, S.A. si vyhrazuje právo na provádění změn nebo vylepšení těchto výrobků, při zachování jejich základních parametrů.

1 OBECNÉ PRODEJNÍ PODMÍNKY

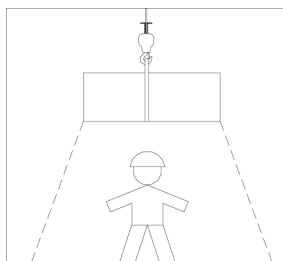
- ⌚ Výrobce poskytuje na zdvihací zařízení záruku v trvání:
24 měsíců pro profesionální zařízení
záruka začíná dnem prodeje a vztahuje se na všechny výrobní vady.
- ⌚ Naše záruka NEPOKRÝVÁ a výrobce nepřejímá zodpovědnost za následujících okolností:
 - Pokud je zařízení používáno neodborným personálem.
 - Pokud jsou použity neoriginální náhradní díly.
- ⌚ Pokud má být na zařízení provedena záruční oprava, musí u něj být přítomen záruční list.
- ⌚ Provozovatelé zařízení jsou zodpovědní za řádné provádění úkonů údržby uvedených v této příručce a dodržování všech pokynů výrobce **CAMAC S.A.**
- ⌚ Nedbalost při provádění údržby nebo nesprávné používání zařízení může mít za následek zánik záruky.
- ⌚ Všechny opravy v záruční době musejí být prováděny autorizovanými techniky výrobce.
- ⌚ Při objednávání náhradních dílů je nutné vždy uvést kód náhradního dílu, kterým je každý díl označen.

VÝSTRAHA

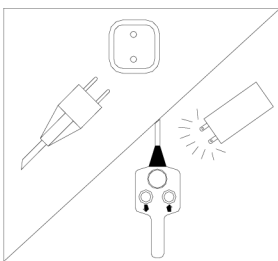
Tuto příručku bezpečně uložte. Při objednávání náhradních dílů vyhledejte jejich čísla v tabulkách uvedených na konci této příručky.

2 BEZPEČNOSTNÍ POKYNY PRO MONTÁŽ

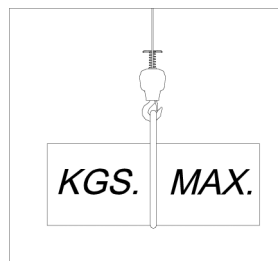
⌚ Před začátkem práce s jakýmkoli zvedacím zařízením **CAMAC** si nejprve přečtěte následující pokyny:



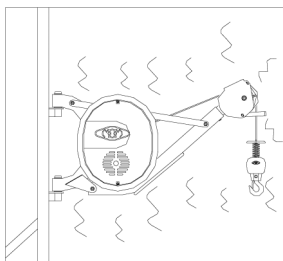
Vymezte nebezpečný prostor (plochu pod zavěšeným břemenem), označte ji a ohradte, aby do něj nemohly vstupovat žádné osoby.



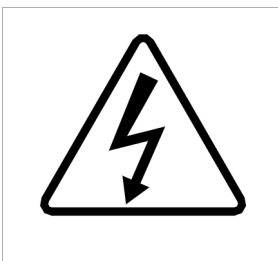
Před začátkem prací na zařízení ho vždy nejprve odpojte od zdroje napájení. Po odpojení stiskněte na ovladači tlačítko pro zvedání nebo spouštění, tím se vybijí kondenzátory.



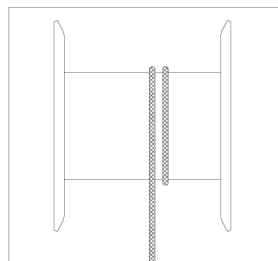
Zvedací zařízení nepřetěžujte, nikdy nepřekračujte maximální nosnost (v případě použití příslušenství platí nižší z jmenovitých nosností zvedacího zařízení nebo příslušenství).



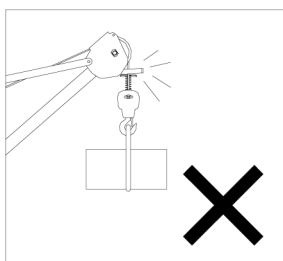
Pokud poháněcí jednotka nezvedá, vydává nezvyklé zvuky, nebo se chová jiným neobvyklým způsobem, kontaktujte servis.



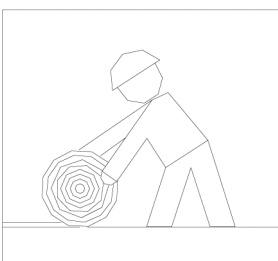
Všimněte si výstražných štítků a dodržujte pokyny na nich uvedené.



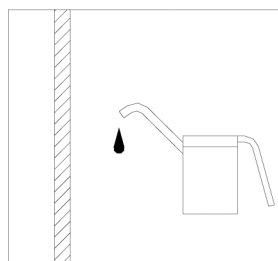
Nikdy neodvíjejte lano z bubnu úplně, zabrání se tím navinutí lana nesprávným směrem.



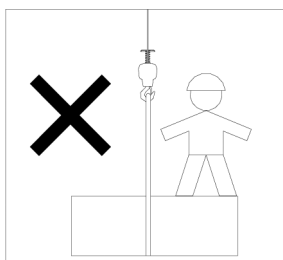
Horní koncový doraz používejte opatrně.



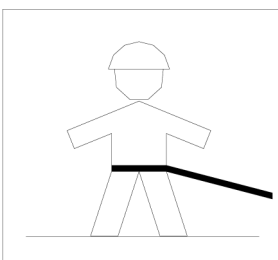
Pokud není zařízení používáno, musí být lano navinuto na bubnu, zabrání se tím jeho poškození.



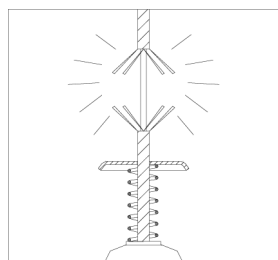
Lano udržujte stále dobře namazané po celé délce.



Zvedání a spouštění osob je přísně zakázáno.



Zajistěte, aby obsluha měla výborný výhled na pracovní prostor, dostatečnou volnost pohybu a byla jištěna bezpečnostním prostředkem proti pádu.



Před použitím zařízení zkontrolujte stav lana, elektrických vodičů, háku a dalších dílů.

3 ZÁKLADNÍ POKYNY PRO MONTÁŽ STAVEBNÍHO VRÁTKU

- ⌚ Držák vrátka montujte v souladu s pokyny pro montáž konkrétního typu.
- ⌚ Kontrolujte správné umístění upevňovacích čepů a šroubů poháněcí jednotky a držáku.
- ⌚ Zkontrolujte napětí, frekvenci a zemnění, parametry jističe a proudového chrániče.
- ⌚ Při používání prodlužovacích kabelů zkontrolujte, zda jsou průřezy vodičů:

2,5 mm ² při délce do 25 metrů a napětí 220 V
4 mm ² při délce přes 25 metrů a napětí 220 V
4 mm ² při délce do 25 metrů a napětí 110 V
6 mm ² při délce přes 25 metrů a napětí 110 V

- ⌚ Zkontrolujte, zda tlačítka pro zvedání a spouštění správně fungují (↑ zvedání, ↓ spouštění).
- ⌚ Zkontrolujte, zda se vrátek při zvedání po stisknutí koncového dorazu vypne.
- ⌚ Zkontrolujte zda je lano na bubnu správně navinuto.

4 PŘÍSLUŠENSTVÍ VRÁTKU

KÓD	NÁZEV	MAXIMÁLNÍ NOSNOST
904241	Držák horní vratné kladky (325 kg)	325 kg
903500	Kovová korba	325 kg
903600	Zvedací klec	325 kg

VÝSTRAHA!

Lano udržujte stále napnuté, ať se zátěží nebo bez ní. Zabráníte tím nepravidelnému navíjení na buben, které může případně způsobit poškození nebo deformování lana.

5 ÚDRŽBA

Údržba podpůrné konstrukce (stojanu)

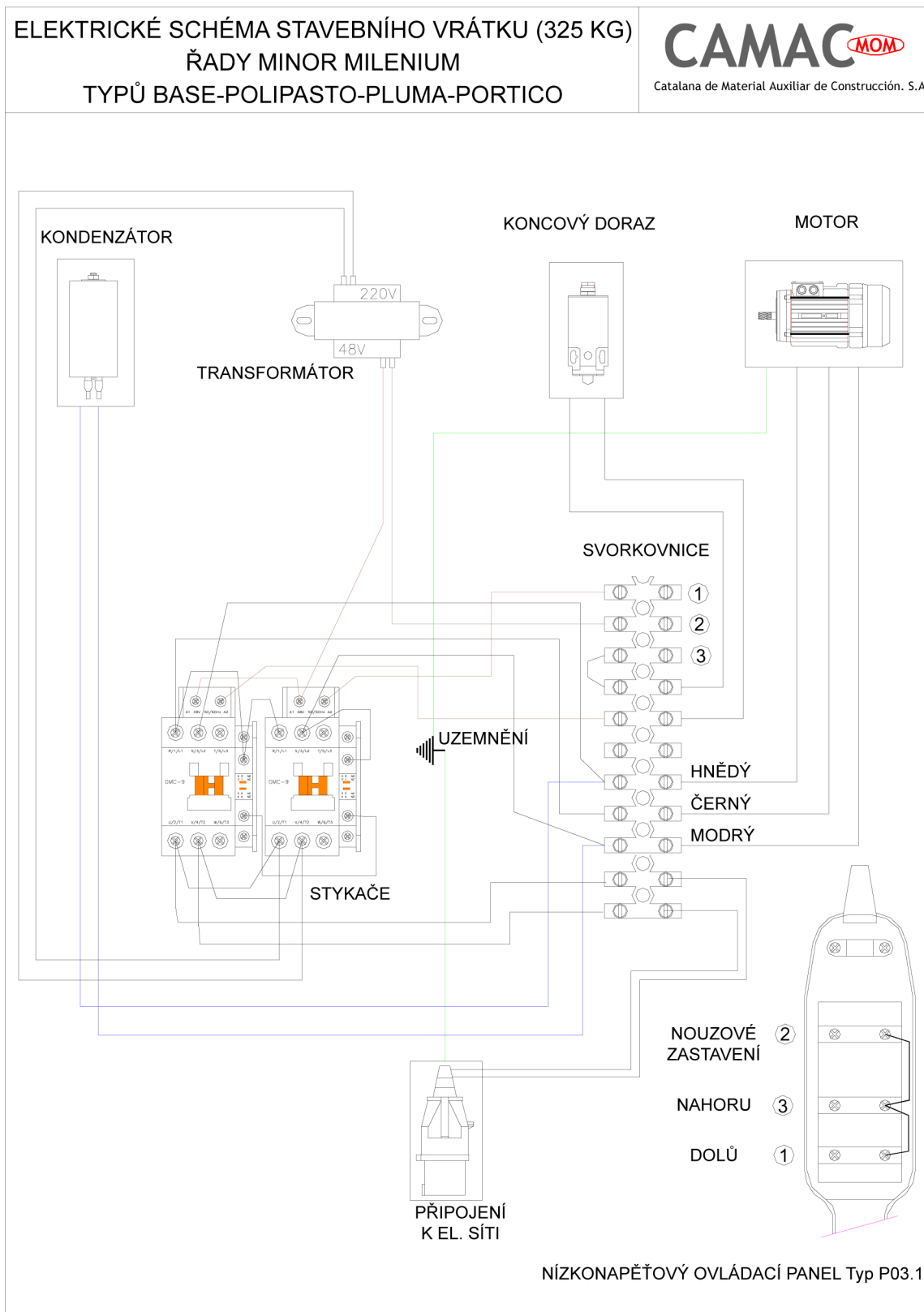
- Často mazejte otočné čepy
- Kontrolujte stav šroubů
- Kontrolujte stav svarů
- Kontrolujte stav lakovaných dílů a případný výskyt koroze
- Proveďte zkoušku zvedání při plném zatížení, zvedněte náklad ze země a sledujte chování poháněcí jednotky a stojanu

Údržba poháněcí jednotky zvedacího zařízení

- Kontrolujte stav lana a háku s bezpečnostní pojistkou
- Kontrolujte stav zvedacího lana
- Kontrolujte stav pouzder, kotvicích bodů a čepů
- Kontrolujte správnou funkčnost koncového dorazu
- Kontrolujte, zda se neozývají nezvyklé zvuky
- Kontrolujte stav háku, opěrného čepu a lana. Hledejte praskliny, poškození nebo deformace ocelového lana. Lano udržujte namazané po celé délce
- Demontujte kryt redukční převodovky a zkontrolujte stav ozubení kol, pastorků, ložisek. Ložiska musejí být dobře mazána
- Zkontrolujte připojení lana k bubnu a připevnění háku k lanu
- Zkontrolujte stav elektrických částí a zejména ovládacího panelu

6 SCHÉMA ELEKTRICKÉHO ZAPOJENÍ

6.1 STAVEBNÍ VRÁTEK MINOR MILLENNIUM BASE 325 KG

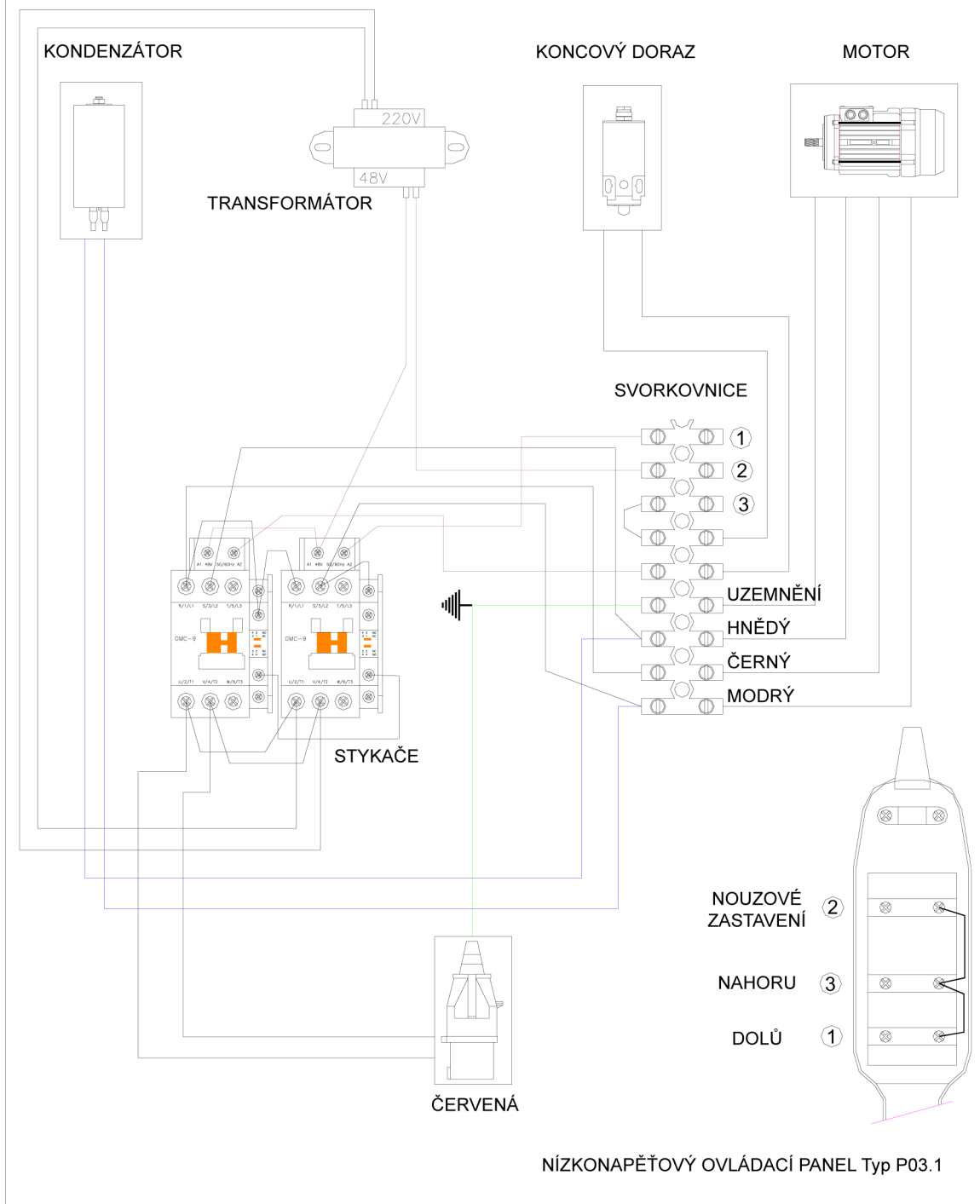


6.2 STAVEBNÍ VRÁTEK MINOR MILLENNIUM BASE 500 KG

ELEKTRICKÉ SCHÉMA STAVEBNÍHO VRÁTKU (500 KG)
 ŘADY MINOR MILENIUM
 TYP BASE

CAMAC MOM

Catalana de Material Auxiliar de Construcción. S.A.



7 TECHNICKÉ PARAMETRY VRÁTKŮ MINOR MILLENNIUM BASE 325/500 KG

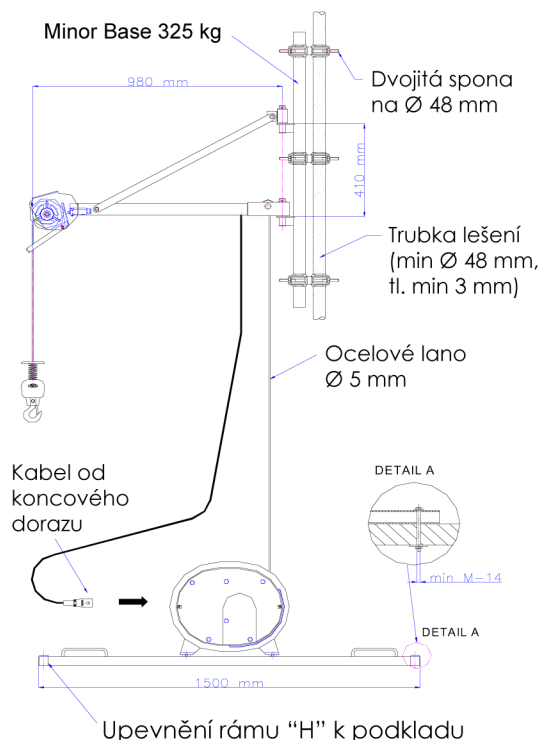


TECHNICKÉ PARAMETRY	325 KG	500 KG
Nosnost (kg)	325	500
Rychlost zdvihu (m/min)	22	22
Délka lana (m)	30/60	30/60
Průměr lana (mm)	5	6
Pevnost lana (kg)	1980	2686
Jmenovitý výkon motoru (ks)	2,2	3,5
Napětí motoru (V)	220	380
Ovládací napětí (V)	48	48
Hmotnost (kg)	66	68
Rozměry	Šířka (mm)	530
	Délka (mm)	1500
	Výška (mm)	410
Objem (m ³)	0,09	0,09

7.1 MONTÁŽ

7.1.1 Montáž držáku vratné kladky MINOR MILLENNIUM BASE (325 kg)

- Držák vratné kladky MINOR MILLENNIUM BASE (325 kg) namontujte pomocí dodaných dvojitých spon na trubku lešení průměru 48 mm.
- Rám tvaru "H" s poháněcí jednotkou vrátku MINOR MILLENNIUM BASE (325 kg) umístěte pod držák vratné kladky a upevněte ji k podkladu.
- Odviňte lano z bubnu, sundejte hák s hliníkovým dorazem, aby mohlo projít vratnou kladkou.
- Konec lana navlékněte na litinovou červenou kladku a dále ho směrem dolů ho vedte přes nylonovou vnitřní kladku.
- Před navinutím lana na buben připojte koncovku kabelu koncového dorazu vratné kladky do konektoru na boku krytu poháněcí jednotky.
- Po zapojení obou stran kabelu koncového dorazu stiskněte tlačítko pro navíjení (nahoru - lano se navíjí na buben) a kontrolujte, zda se lano správně navíjí na buben, případně mu rukou ke správnému navíjení pomozte.



Zařízení nepřipevňujte k trubkám lešení, které mají menší průměr než 48 mm a menší tloušťku stěny než 3 mm. Trubka, ke které je držák vratné kladky montován, musí být upevněna na obou koncích.

VÝSTRAHA!

Konstrukci nepřetěžujte. Maximální nosnost je 325 kg.

VÝSTRAHA!

Výrobce nepřebírá zodpovědnost za žádné škody, ani nehody vzniklé následkem nedbalosti, nesprávného používání zařízení nebo při přepravě osob.



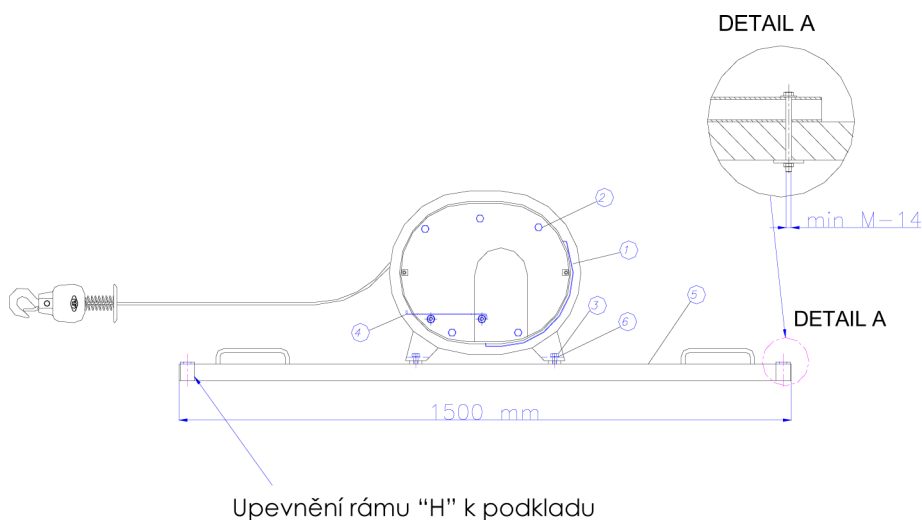
Držák vratné kladky MINOR BASE (325 kg)



Kabel ke koncovému dorazu (35 m)

7.1.2 Instalace rámu s poháněcí jednotkou MINOR MILLENNIUM BASE (500 kg)

- Poháněcí jednotku MINOR BASE namontujte rám tvaru "H" a upevněte čtyřmi šrouby.
- Instalaci vrátku dokončete upevněním "H" rámu k podkladu čtyřmi šrouby M14.



Upevnění rámu "H" k podkladu

VÝSTRAHA!

Stojan nepřetěžujte. Maximální nosnost je 500 kg.

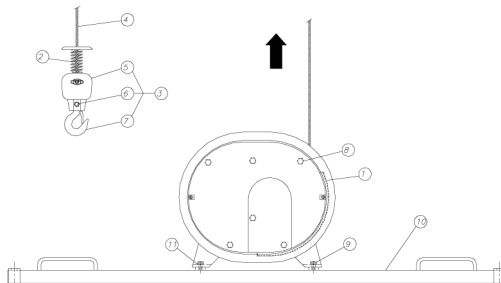
VÝSTRAHA!

Výrobce nepřebírá zodpovědnost za žádné škody, ani nehody vzniklé následkem nedbalosti, nesprávného používání zařízení nebo při přepravě osob.

8 OBJEDNACÍ ČÍSLA A POPIS SOUČÁSTÍ

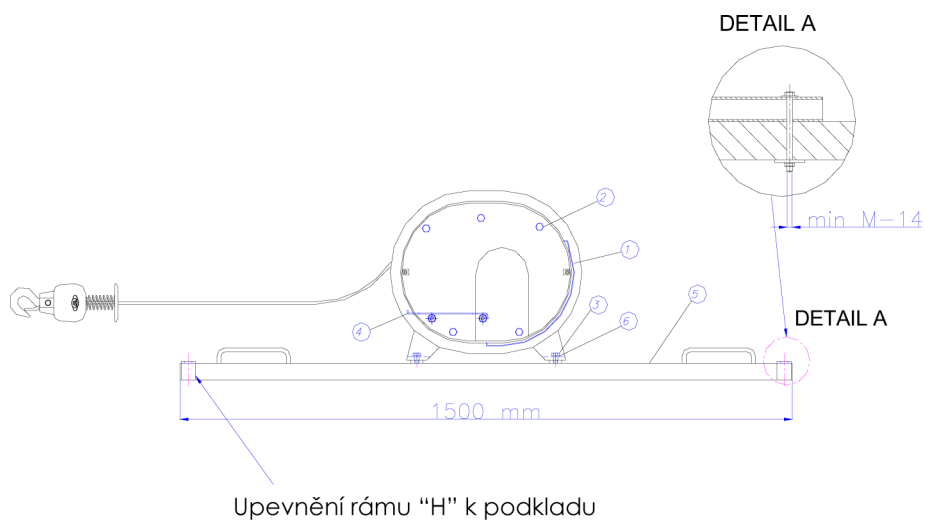
8.1 SOUČÁSTI ZÁKLADNÍ JEDNOTKY STAVEBNÍHO VRÁTKU MINOR MILLENNIUM BASE

8.1.1 Stavební vrátek MINOR MILLENNIUM BASE 325 kg



POZICE	NÁZEV	ČÍSLO	POČET
1	Kryt bubnu	R-230155	1
2	Pružina	R-098011	1
3	Sestava závaží	R-310011	1
4	Ocelové lano s příslušenstvím	R-410004	1
5	Závaží	R-210027	1
6	Upevňovací šroub	R-001021	1
7	Hák C.D.S	R-001017	1
8	Šroub M10x15 (DIN 933)	R-091038	12
9	Šroub M10x25 (DIN 933)	R-091041	4
10	Rám tvaru "H"	R-330112	1
11	Pružná podložka M10	R-094004	4

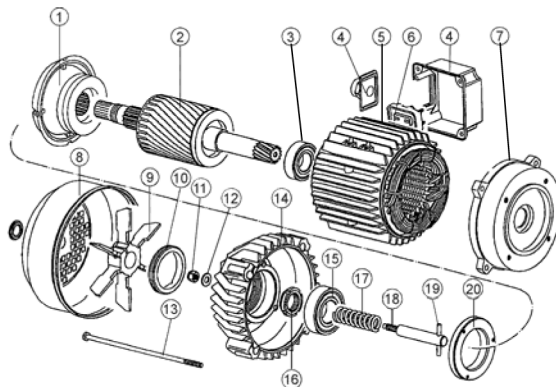
8.1.2 Stavební vrátek MINOR MILLENNIUM BASE 500 kg



POZICE	NÁZEV	ČÍSLO	POČET
1	Kryt bubnu	R-230155	1
2	Šroub M10x15 (DIN 933)	R-091038	14
3	Šroub M10x25 (DIN 933)	R-091041	4
4	Držák motoru	R-230158	1
5	Rám tvaru "H"	R-330112	1
6	Pružná podložka M10	R-094004	4

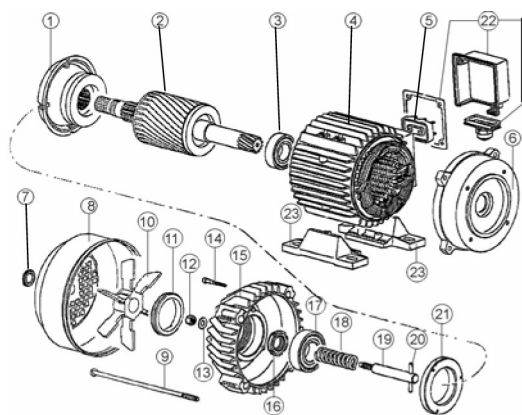
8.2 SOUČÁSTI ELEKTROMOTORU

8.2.1 Součásti jednofázového elektromotoru 2,2 ks (325 kg)



POZICE	NÁZEV	ČÍSLO	POČET
1	Kleština brzdy	R-074000	1
2	Rotor 79x140	R-074047	1
3	Ložisko 6205-2RS	R-081017	1
4	Kryt svorkovnice	R-071176	1
5	Sestava statoru 220 V	R-074048	1
6	Svorkovnice	R-074056	1
7	Příruba hřídele motoru	R-074049	1
8	Kryt ventilátoru	R-071160	1
9	Hliníkový ventilátor	R-071161	1
10	Seřizovací matice brzdy	R-074057	1
11	Samojistná matice	R-074053	1
12	Podložka brzdy	R-074052	1
13	Spojovací šroub	R-074058	1
14	Kryt brzdy	R-220061	1
15	Ložisko 6206-2RS	R-081011	1
16	Matice rotoru	R-074059	1
17	Pružina brzdy	R-074051	1
18	Seřizovací šroub brzdy	R-074060	1
19	Čep	R-074061	1
20	Podložka ložiska	R-074062	1

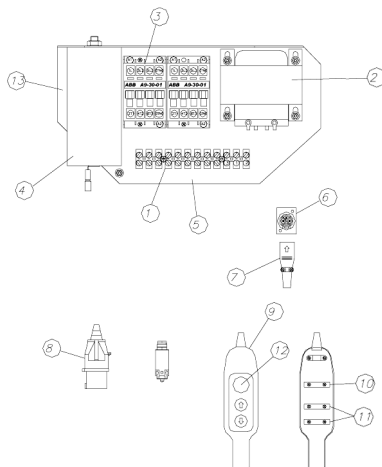
8.2.2 Součásti třífázového elektromotoru 3,5 ks (500 kg)



POZICE	NÁZEV	ČÍSLO	POČET
1	Kleština brzdy	R-074000	1
2	Rotor	R-074054	1
3	Ložisko 6205-2RS	R-081017	1
4	Sestava statoru 380 V	R-074055	1
5	Svorkovnice	R-074056	1
6	Příruba hřídele motoru	R-074049	1
7	Zátka krytu brzdy	R-071195	1
8	Kryt ventilátoru	R-071160	1
9	Spojovací šroub	R-074058	1
10	Hliníkový ventilátor	R-071161	1
11	Seřizovací matice brzdy	R-074057	1
12	Samojistná matice	R-074053	1
13	Podložka brzdy	R-074052	1
14	Upevňovací šroub krytu brzdy	-	3
15	Kryt brzdy	R-220061	1
16	Matice rotoru	R-074059	1
17	Ložisko 6206-2RS	R-081011	1
18	Pružina brzdy	R-074051	1
19	Seřizovací šroub brzdy	R-074060	1
20	Čep	R-074061	1
21	Podložka ložiska	R-074062	1
22	Kryt svorkovnice	R-071176	1

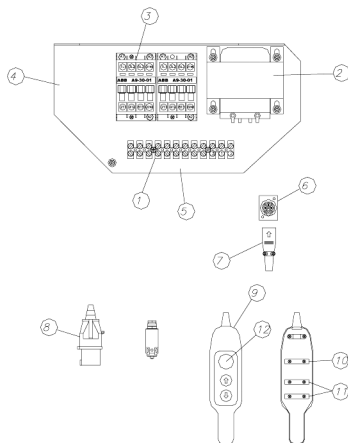
8.3 SOUČÁSTI OVLÁDACÍHO PANELU

8.3.1 Stavební vrátek MINOR MILLENNIUM BASE 325 kg



POZICE	NÁZEV	ČÍSLO	POČET
1	Svorkovnice	R-071504	1
2	Transformátor	R-071229	1
3	Stykač FMV-9	R-071207-A	2
4	Kondenzátor 80 µF	R-071200	1
5	Kryt	R-220021	1
6	Konektor 10.236/F	R-071136	1
7	Konektor 10.236/M	R-071134	1
8	Napájecí konektor	R-071062	1
9	Ovládací panel bez kabelu	R-071133	1
10	Nouzové tlačítko P-03-1	R-071137	1
11	Tlačítka pro jízdu nahoru/dolů P-03-1	R-071138	2
12	Tlačítko nouzového zastavení P-03-1	R-071141	1
	Ovládací panel s kabelem 1,3 m + konektor	R-320024	1
	Ovládací panel s kabelem 15 m + konektor	R-320030	1
	Ovládací panel s kabelem 30 m + konektor	R-320031	1
13	Kompletní ovládání	R-320131	1
14	Konektor 10.236/4/F	R-071238	1
15	Konektor 10.236/4/M	R-071237	1

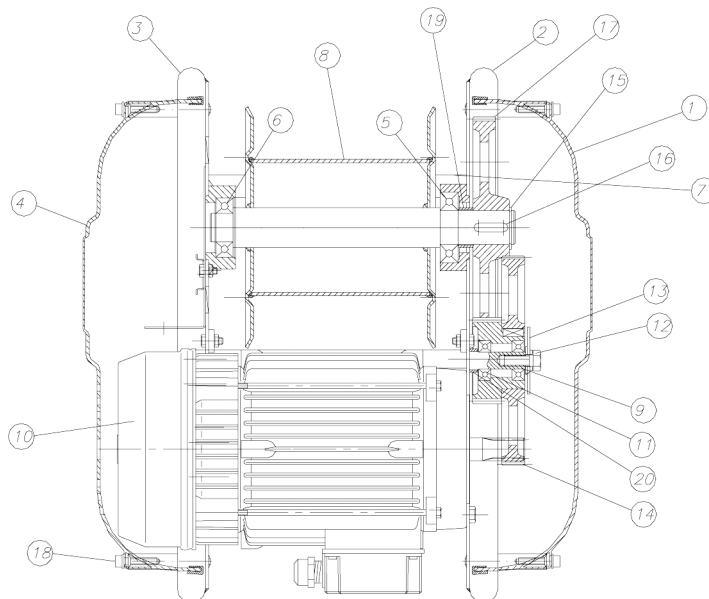
8.3.2 Stavební vrátek MINOR MILLENNIUM BASE 500 kg



POZICE	NÁZEV	ČÍSLO	POČET
1	Svorkovnice	R-071504	1
2	Transformátor 380 V	R-071142	1
3	Stykač GMC-9	R-071207-A	2
4	Kompletní ovládání	R-320134	1
5	Kryt	R-220021	1
6	Konektor 10.236/F	R-071136	1
7	Konektor 10.236/M	R-071134	1
8	Napájecí konektor	R-071291	1
9	Ovládací panel bez kabelu	R-071133	1
10	Nouzové tlačítko P-03-1	R-071137	1
11	Tlačítka pro jízdu nahoru/dolů P-03-1	R-071138	2
12	Tlačítko nouzového zastavení P-03-1	R-071141	1
	Ovládací panel s kabelem 1,3 m + konektor	R-320024	1
	Ovládací panel s kabelem 15 m + konektor	R-320030	1
	Ovládací panel s kabelem 30 m + konektor	R-320031	1
13	Konektor 10.236/4/F	R-071238	1
14	Konektor 10.236/4/M	R-071237	1

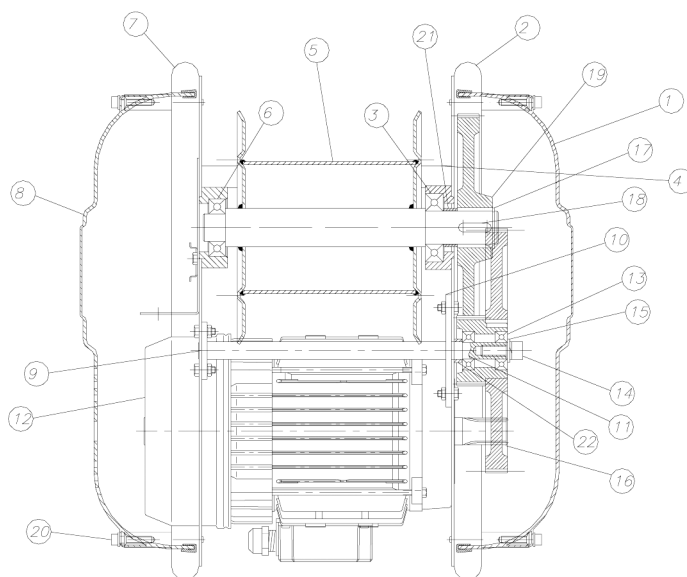
8.4 SOUČÁSTI POHONU

8.4.1 Stavební vrátek MINOR MILLENNIUM BASE 325 kg



POZICE	NÁZEV	ČÍSLO	POČET
1	Boční kryt převodovky	R-021031	1
2	Část krytu - strana převodovky	R-230171	1
3	Část krytu - strana motoru	R-230172	1
4	Boční kryt motoru	R-021032	1
5	Ložisko - strana převodovky	R-081011	1
6	Ložisko - strana motoru	R-081017	1
7	Distanční podložka	R-001692	4
8	Sestava bubnu	R-210068	1
9	Hřídel vloženého kola	R-001698	1
10	Jednofázový motor	R-320045	1
11	Ložisko 6202-2Z	R-081029	2
12	Šroub M10x25 (DIN933)	R-091041	1
13	Podložka	R-130050	1
14	Sestava vloženého kola	R-210099	1
15	Pojistný kroužek Ø30 (DIN 471)	R-097005	1
16	Pero 8x7x30 (DIN 6885)	R-095007	2
17	Hnané kolo	R-001235	1
18	Šroub M6x16 (DIN 912)	R-091015	4
19	Distanční podložka ozubeného kola	R-001167	1
20	Distanční kroužek	R-001350	1

8.4.2 Stavební vrátek MINOR MILLENNIUM BASE 500 kg



POZICE	NÁZEV	ČÍSLO	POČET
1	Boční kryt převodovky	R-021031	1
2	Část krytu - strana převodovky	R-230173	1
3	Ložisko - strana převodovky	R-081011	1
4	Distanční podložka	R-001692	5
5	Sestava bubnu	R-210068	1
6	Ložisko - strana motoru	R-081017	1
7	Část krytu - strana motoru	R-230174	1
8	Boční kryt motoru	R-021032	1
9	Spojovací plech - strana motoru	R-130074	1
10	Spojovací plech - strana převodovky	R-130079	1
11	Hřídel vloženého kola 500 kg	R-001698	1
12	Třífázový motor 380 V s kabelem	R-320046	1
13	Ložisko 6202-2Z	R-081029	2
14	Šroub M10x25 (DIN933)	R-091041	1
15	Podložka	R-130050	1
16	Sestava vloženého kola	R-210032	1
17	Pojistný kroužek Ø30 (DIN 471)	R-097005	1
18	Pero 8x7x30 (DIN 6885)	R-095007	2
19	Hnané kolo	R-001077	1
20	Šroub M6x16 (DIN 912)	R-091015	4
21	Distanční podložka ozubeného kola	R-001167	1
22	Distanční kroužek	R-001350	1

OBSAH

1 OBECNÉ PRODEJNÍ PODMÍNKY.....	1
2 BEZPEČNOSTNÍ POKYNY PRO MONTÁŽ.....	2
3 ZÁKLADNÍ POKYNY PRO MONTÁŽ STAVEBNÍHO VRÁTKU.....	3
4 PŘÍSLUŠENSTVÍ VRÁTKU.....	3
5 ÚDRŽBA.....	4
6 SCHÉMA ELEKTRICKÉHO ZAPOJENÍ.....	5
6.1 Stavební vrátek Minor Millennium BASE 325 kg.....	5
6.2 Stavební vrátek Minor Millennium BASE 500 kg.....	6
7 TECHNICKÉ PARAMETRY VRÁTKŮ MINOR MILLENNIUM BASE 325/500 KG.....	7
7.1 Montáž.....	7
8 OBJEDNACÍ ČÍSLA A POPIS SOUČÁSTÍ.....	9
8.1 Součásti základní jednotky stavebního vrátku MINOR MILLENNIUM BASE.....	9
8.2 Součásti elektromotoru.....	11
8.3 Součásti ovládacího panelu.....	13
8.4 Součásti pohonu.....	15