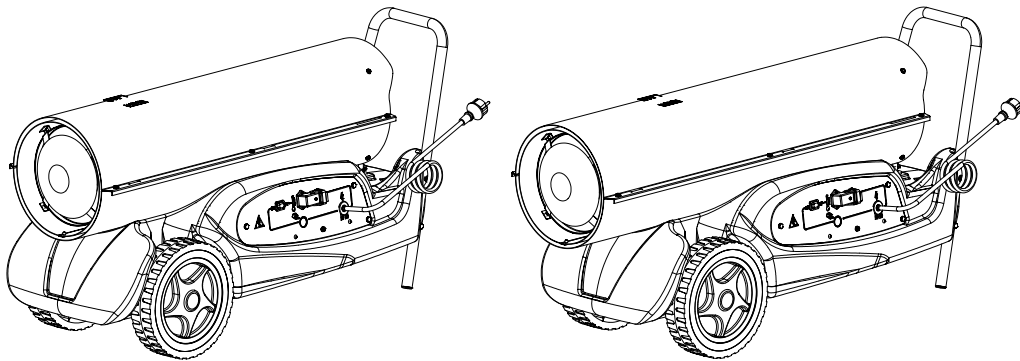


MASTER®

- IT - Generatore d'aria calda**
GB - Portable forced air heaters
DE - Tragbare hochdruck-heissluftturbinen
ES - Calentadores móviles de aire forzado
FR - Appareils de chauffage individuels à air forcé
NL - Mobiele ventilator-luchtverwarmer
PT - Aquecedores portáteis com ventilação forçada
DK - Flytbare luftcirkulations apparater
FI - Siirrettävä kuumailmapuhallin
NO - Flyttbar varmekanon
PL - Przenośne nagrzewnice powietrza pod ciśnieniem
RU - Тепловой генератор
CZ - Přenosná topná tělesa na dm chan vzduch
HU - Hordozható hőlégfúvók
SI - Priprava za vpihavanje toploga zraka
TR - Portatif basınçlı hava isiticilar
HR - Uređaj za upuh toploga zraka
LT - Kilnojami aukšto slėgio oro šildytuvai
LV - Pārvietojamie gaisa sildītāji ar piespiedu gaisa padevi
EE - Kaasaskantav õhusoojendi
RO - Încălzitoare portabile de aer
SK - Prenosný tlakový teplovzdušný ohrievač
BG - Преносими отоплители под налягане










*Libretto uso e manutenzione - Operation and maintenance manual - Bedienungsanweisung - Manual del propietario
- Manuel de L'utilisateur - Gebruiksaanwijzing en onderhoud - Manual de instruções - Brugs- og vedligeholdelsesvejledning - Käyttö- ja huoltokirja - Bruks- og vedlikeholdsmanual - Bruksanvisning - Instrukcja obsługi i konserwacji
- Руководство по эксплуатации и уходу - Návod k použití a k údržbě - Használati utasítás - Uputa o pogonu i održavanju - Priločnik - Kullanicı kılavuzu - Naudojimo ir priežiūros instrukcija - Ekspluatācijas un tehniskās apkopes instrukcijas - Kasutus- ja hooldusjuhend - Instrucțiunile de deservire și de conservare - Návod na obsluhu -
Инструкция за експлоатация и поддръжка*



4031.049
Edition 10
Rev. 02

B 130 - B 180

**DATI TECNICI - TECHNICAL DATA - TECHNISCHE DATEN - DATOS TÉCNICOS
 - DONNÉES TECHNIQUES - TECHNISCHE GEGEVENS - DADOS TÉCNICOS -
 TEKNISKE DATA - TEKNISIÄ TIEDOT - TEKNISKE DATA - DANE TECHNICZNE
 - ТЕХНИЧЕСКИЕ ХАРАКТЕРИСТИКИ - TECHNICKÁ DATA - MŰSZAKI ADATOK
 - TEHNIČNI PODATKI - TEKNÝK BÝLGÝLER - TEHNIČKI PODACI - TEHNIŅIAI
 DUOMENYS - TEHNISKIE DATI - TEHNILISED ANDMED - DATE TEHNICE -
 TECHNICKÉ DATA - ТЕХНИЧЕСКИ ДАННИ**

MODEL	B 130	B 180
 MAX	31 kW 26.700 kcal/h 107.000 Btu/h	48 kW 41.200 kcal/h 165.000 Btu/h
	550 m³/h	550 m³/h
	2,47 kg/h	3,8 kg/h
	DIESEL / KEROSENE	DIESEL / KEROSENE
	36 Lt	36 Lt
	220-240V - 50 Hz 300 W	220-240V - 50 Hz 300 W
	42 kg	42 kg
	0,65 US gal/h 80° S 80° S DANFOSS	1,00 US gal/h 80° B 80° B DANFOSS
	10 bar	10 bar

OBSAH

1. PŘEHLED
1. INFORMACE O BEZPEČNOSTI
2. UVEDENÍ DO CHODU
2. ZASTAVENÍ
2. BEZPEČNOSTNÍ ZAŘÍZENÍ
2. PŘEPRAVA A POHYBOVÁNÍ
2. PROGRAM O PREVENTIVNÍ ÚDRŽBĚ
3. TEORIE PROVOZU
3. ROZVODNÁ DESKA
4. URČENÍ PORUCH

PŘEHLED

Řady horkovzdušných jsou navrženy s ohledem na bezpečnost, výkonnost a životní standardy, jsou vybaveny bezpečnostními zařízeními zaručujícími jejich nepřetržitý provoz a minimální hlučnost a jsou vyráběny z pečlivě zvolených materiálů, které zaručují jejich spolehlivost.

INFORMACE O BEZPEČNOSTI ! UPOZORNĚNÍ !

DŮLEŽITÉ: Dříve než začnete toto topné těleso montovat, uvádět do chodu nebo provádět jeho údržbu, přečtěte si pozorně celý návod k použití. Nesprávné použití ohříváče může přivodit vážná poranění způsobená popáleninami, požárem, vbuchem, elektrickým výbojem nebo otravou oxidem uhelnatým.

NEBEZPEČÍ: OTRAVA OXIDEM UHELNATÝM SE MŮŽE STÁT OSUDNOU.

Otrava oxidem uhelnatým. První příznaky otravy oxidem uhelnatým jsou podobné příznakům, které se projevují u chřipky, doprovázené bolestmi hlavy, závratěmi a/nebo žaludečními nevolnostmi.

Tyto příznaky by mohly být způsobeny nesprávným chodem topného tělesa. Je nutno se ihned přesunout na čerstvý vzduch! Je třeba dát topné těleso opravit. Některé osoby na sobě mohou pocítit ve zvláště vysoké míře účinky oxidu uhelnatého, zvláště těhotné ženy, lidé trpící srdečními a plicními chorobami, lidé trpící chudokrevností, lidé ve stavu opilosti a lidé nacházející se ve vysoké výšce.

Ověřte si, že jste se podrobně seznámili se všemi upozorněními, a že jste je správně pochopili. Uschovejte tento návod k použití pro potřeby do budoucna: funguje totiž jako průvodce pro správný a bezpečný chod topného tělesa.

- Používejte pouze petrolej nebo topný olej diesel/kerosene, aby nedošlo k požáru nebo vbuchu. Nikdy nepoužívejte benzín, naftu, rozpouštědla, laků, alkohol nebo jiná paliva, která jsou vysoce vznětlivá.

• Přísun paliva:

a) Osoba mající na starost přísun paliva musí mít příslušnou kvalifikaci a musí rovněž dobře znát návod k použití dodaný výrobcem a stejně tak platné nařízení týkající se bezpečnosti při dodávání paliv do topných těles.

b) Používejte pouze takový typ paliva, který je zřetelně uveden na údajovém štítku topného tělesa.

c) Než přistoupíte k dodání paliva, zhasněte všechny plameny včetně hlavního plamene a vyčkejte, až se topné těleso ochladí.

d) Během dodávání paliva přezkontrolujte všechny cesty

paliva a jeho příslušné přípojky, aby bylo možné zabránit jeho případnému úniku. Jakkoli únik musí být odstraněn před uvedením topného tělesa do chodu.

e) Za žádných okolností nesmí být ve stejné budově v blízkosti topného tělesa uchováváno více paliva než je jeho nezbytné potřebné množství pro udržení topného tělesa v chodu na dobu jednoho dne. Palivové nádrže musí být umístěny v oddělené budově.

f) Všechny nádrže s palivy musí být umístěny v minimální vzdálenosti od topných těles, žhavicích hořáků, svařovacích zařízení a podobných zapalovacích zdrojů (s výjimkou palivové nádrže, která je zabudovaná uvnitř topného tělesa).

g) Palivo uchovávejte pokud možno pokaždé na takových místech, kde jsou nepropustné podlahy, aby se při ukápnutí paliva toto nedostalo k plameni nacházejícímu se níže a nedošlo tak ke vznícení.

h) Paliva se skladují v souladu s platnými nařízeními.

- Nepoužívejte nikdy topné těleso v místnostech, ve kterých se vyskytují také benzín, rozpouštědla, lak nebo jiné vysoce zápalné páry.

- Během používání topného tělesa je třeba dbát všech místních předpisů a nařízení, která jsou v platnosti.

- Topná tělesa, která jsou používána v blízkosti pláten, opon, závěsů, záclon a ostatních krycích materiálů musí být umístěna v bezpečné vzdálenosti od těchto látek. Doporučuje se rovněž používat krycí materiály - látky z ohnivzdorných tkanin. Tyto materiály musí být velmi dobře upevněny, aby se tak zabránilo jejich vznícení a předcházelo se případným nehodám, které by mohla v blízkosti topného tělesa způsobit přítomnost větru.

- Používejte pouze v dobře-ventilované místnosti před použitím ohříváče, poskytnout alespoň 2800 čtverečních cm (tři čtvereční nohy), oteření čerstvého venkovního vzduchu pro každého 30 kW (100.000 BTU /hod) pro hodnocení.

- Topné těleso napájejte v hradně elektrickým proudem, který má napětí, kmitočet a počet fází uvedené na údajovém štítku.

- Minimální ohříváče atest od výrobce: 250 cm (8 ft) Stavěch, vrch, a vzadu 125 cm (4 Ft).

- Používejte pouze třídrátové prodlužovací šňůry, které jsou účelně napojené na kostru.

- Je-li topné těleso rozehřáté nebo v provozu, pokládejte je na pevný a rovný povrch z důvodu prevence před možným požárem.

- Pokud topné těleso přemísťujeme či provádíme jeho údržbu, držíme ho ve vyrovnané pozici, nenakláníme jej, abychom tak zabránili úniku paliva.

- Topné těleso umístíme z dosahu dětí a zvířat

- Odpojme topné těleso ze zásuvky v případě, že ho nepoužíváme.

- Je-li topné těleso kontrolováno termostatem, může být zapnuto kdykoli.

- Nikdy nepoužívejte topné těleso v pokojích, ve kterých trávíte hodně času ani je neumísťte do ložnice.

- Neblokujte nikdy sběrač vzduchu (nacházející se na zadní straně) ani vstupu vzduchu (nacházející se na přední straně) topného tělesa.

- Pokud je topné těleso horké, zapojené do sítě nebo je-li v chodu, nesmí být nikdy přemisováno, nesmí s ním být nijak manipulováno, nesmí se doplňovat palivo a ani na něm nesmí být prováděna jakákoliv údržba.

- Nikdy se nepřipouštějte pracovat na přední nebo zadní části ohříváče.

UVEDENÍ DO CHODU

Dříve, než uvedete do provozu generátor, tedy ještě předtím, než jej zapojíte do sítě na napájení, musíte zkontrolovat, zda charakteristiky napájení z elektrické sítě jsou odpovídající charakteristikám uvedeným na údajovém štítku.

UPOZORNĚNÍ: Elektrické vedení napájení generátoru musí být vybaveno uzemněním a magnetickým tepelným diferenciálním vypínačem. Elektrická zástrčka generátoru musí mít připojení do zásuvky, která je opatřena úsečným klíčem.

Ke spuštění stroje je třeba následující:

- Nastavit spínač 1 (Obr. 2) na pozici představující symbol: ON spustí se ventilátor a po několika vteřinách nastane spalování.

Po prvním uvedení do chodu a po úplném vyprázdnění okruhu motorové nafty se může stát, že proud nafty v palivové trysce může být nedostatečný, což může způsobit zásah kontrolního zařízení plamene, které zastaví generátor. V takovém případě po uplynutí zhruba jedné minuty, stiskněte tlačítko pro opětovné spuštění 2 (Obr. 2) a znovu zapněte stroj.

V případě, že postup nebude úspěšný, je třeba provést následující operace:

1. Zkontrolovat, zda je v nádrži ještě motorová nafta;
2. Stisknout tlačítko pro opětovné spuštění 2 (Obr. 2);
3. Jestliže po provedení výše uvedených operací generátor nefunguje, je zapotřebí prostudovat paragraf "URČENÍ PORUCH" a odhalit příčinu neúspěšného chodu stroje.

ZASTAVENÍ

Chceme-li chod stroje zastavit, musíme nastavit spínač 1 (Obr. 2) do polohy "OFF". Plamínek zhasne, ventilátor bude pokračovat v ochlazení až do úplného ochlazení spalovací komory.

BEZPEČNOSTNÍ ZAŘÍZENÍ

Generátor je vybaven elektronickým zařízením na kontrolu plamene. Pokud se objeví jedna nebo více odchylek ve fungování stroje, toto zařízení vyvolá zástavu stroje a rozsvítí se kontrolka tlačítka opětovného spuštění stroje 2 (Obr. 2).

Dojde k zásahu oteplovacího termostatu, který vyvolá přerušení dodávky motorové nafty, pokud se přehřeje generátor. Termostat se automaticky opět zapne, když klesne teplota ve spalovací komoře až na maximální přípustnou hodnotu. Dříve než opět uvedeme do chodu generátor, je třeba určit a odstranit příčinu, kvůli které došlo k přehřátí (například zanesení nasávacího otvoru nebo přívodu vzduchu, zastavení ventilátoru). Stroj se znovu uvede do chodu tak, že se stiskne tlačítko opětovného spuštění a je třeba zopakovat instrukce, uvedené v paragrafu "UVEDENÍ DO CHODU".

PŘEPRAVA A POHYBOVÁNÍ

UPOZORNĚNÍ: Dříve než začnete přemísťovat přístroj, je nutné: zastavit stroj dle pokynů uvedených v předchozím odstavci; odpojit napájení z elektrické sítě tak, že vyjmeme vidlici z elektrické zásuvky a po chvíli na ochlazení generátoru.

Dříve než začneme zvedat či přemísťovat generátor, ujistíme se, že uzávěr nádrže je pevně fixován. Generátor může být dodán

PROGRAM O PREVENTIVNÍ ÚDRŽBĚ

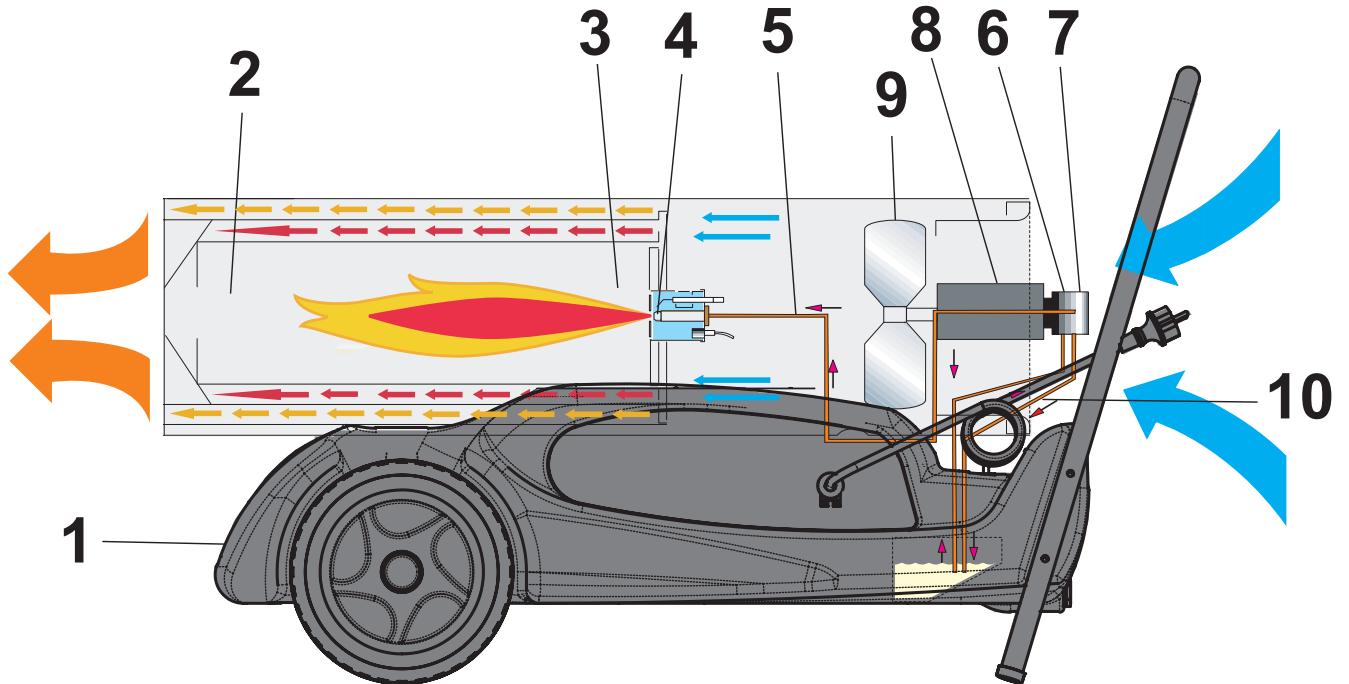
Abychom dosáhli pravidelného a správného chodu stroje, je nezbytné pravidelně čistit spalovací komoru, hořák a ventilátor.

UPOZORNĚNÍ: Dříve než začnete přemísťovat přístroj, je nutné: zastavit stroj dle pokynů uvedených v předchozím odstavci; odpojit napájení z elektrické sítě tak, že vyjmeme vidlici z elektrické zásuvky a po chvíli na ochlazení generátoru.

Každých 50 hodin využití doporučujeme:

- Zkontrolovat stav filtru;
- Odmontovat vnější cylindrický kryt a fiádně vyčistit vnitřní část a lopatky ventilátoru;
- Zkontrolovat stav šňůr a kolíků ve vysokém napětí na elektrodách;
- Rozmontovat hořák a vyčistit jeho části, vyčistit elektrody a nastavit vzdálenost na požadovanou hodnotu, která je uvedena na (Obr. 3-4) ve schématu regulace elektrod.

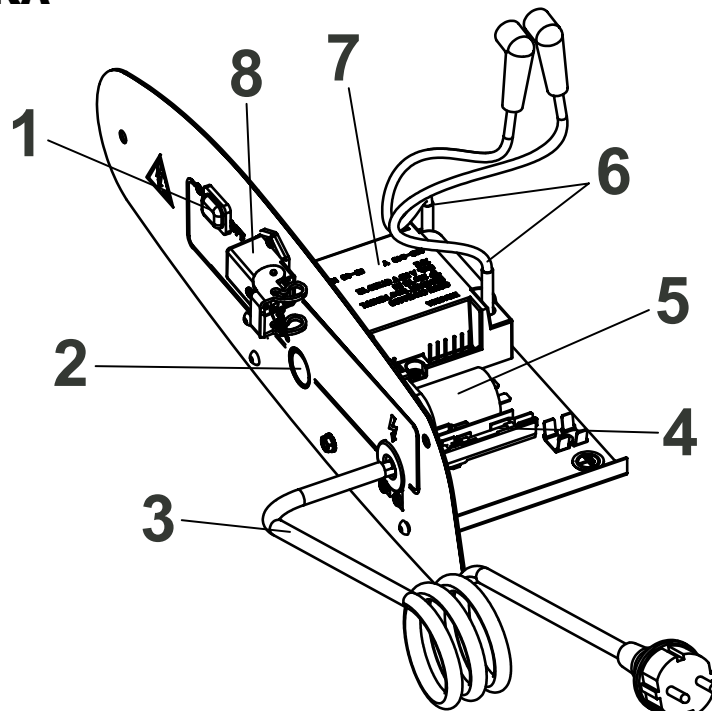
TEORIE PROVOZU



Obrázek 1

1. Nádrž na palivo, 2. Spalovací komora, 3. Hořák, 4. Tryska, 5. Oběh paliva, 6. Elektrický ventil paliva, 7. Naftové čerpadlo, 8. Motor, 9. Ventilátor, 10. Filter.

ROZVODNÁ DESKA



Obrázek 2

1. Hlavní spínač, 2. Tlačítko opětovného spuštění, 3. Napájecí kabel, 4. Pojistka, 5. Kondenzátor, 6. Kabel elektrody, 7. Elektronické zařízení, 8. Zásuvka na termostat pro okolní ovzduší.

URČENÍ PORUCH

ZJIŠTĚNÁ PORUCHA	MOŽNÉ PŘÍINY	ŘEŠENÍ
Ventilátor se nespouští a plamen se nezapaluje.	<ol style="list-style-type: none"> 1. Nedostatečné elektrické napájení. 2. Vinutí spáleného nebo odpojeného motoru. 	<ol style="list-style-type: none"> 1a. Překontrolovat charakteristiky elektrického zařízení (220-240V - 50 Hz). 1b. Zkontrolovat funkčnost a polohu spínače (1 Obrá. 2). 1c. Zkontrolovat, zda není porušená tavná pojistka (4 Obrá. 2). 2a. Vyměnit motor (8 Obrá. 1).
Ventilátor se spouští a plamen se nezapaluje nebo nezůstává zapálen.	<ol style="list-style-type: none"> 1. Nefunkční zapalování. 2. Defektní plamen u kontrolního zařízení. 3. Nefunkční fotobuňka. 4. Motorová nafta se nedostává k hořáku nebo přichází v nedostačujícím množství. 5. Elektrický ventil nefunguje. 	<ol style="list-style-type: none"> 1a. Zkontrolovat připojení kabelů zapalování k elektrodám a k zařízení (6-7 Obrá. 2). 1b. Zkontrolovat polohu elektrod a jejich vzdálenost podle schématu (Obrá. 3-4). 1c. Překontrolovat, zda jsou čisté elektrody (Obrá. 3-4). 2a. Vyměnit zařízení (7 Obrá. 2). 3a. Vyčistit fotobuňku nebo ji vyměnit. 4a. Zkontrolovat, zda není porušeno spojení mezi čerpadlem a motorem. 4b. Zkontrolovat, zda do oběhu motorové nafty nevnikl vzduch, a to kontrolou těsnosti trubek a těsnění filtru. 4c. Vyčistit nebo je-li nutné vyměnit trysku (4 Obrá. 1). 5a. Zkontrolovat elektrické zapojení. 5b. Zkontrolovat termostat TS (Obrá. 6). 5c. Vyčistit a případně vyměnit elektrický ventil (6 Obrá. 1).
Ventilátor se spouští a plamen se zapaluje, avšak tvoří kouř.	<ol style="list-style-type: none"> 1. Vzduch potřebný pro spalování není dostačující. 2. Používaná nafta je znečištěná nebo obsahuje vodu. 3. Pronikání vzduchu do oběhu motorové nafty. 4. Nedostatečné množství motorové nafty v hořáku. 5. Přebytečné množství motorové nafty v hořáku. 	<ol style="list-style-type: none"> 1a. Odstranit veškeré možné překážky nebo ucpávky ze sacího potrubí a/nebo z přívodu vzduchu. 1b. Vyčistit kotouč hofáku (3 Obrá. 1). 2a. Vyměnit použitou motorovou naftu za novou. 2b. Vyčistit filtr motorové nafty (10 Obrá. 1). 3a. Zkontrolovat těsnost trubek a těsnění filtru nafty. 4a. Zkontrolovat hodnotu tlaku čerpadla. 4b. Vyčistit nebo vyměnit trysku (4 Obrá. 1). 5a. Zkontrolovat hodnotu tlaku čerpadla. 5b. Vyměnit trysku (4 Obrá. 1).
Generátor se nevypíná.	<ol style="list-style-type: none"> 1. Poškozen elektrický ventil. 	<ol style="list-style-type: none"> 1a. Vyměnit těleso elektrického ventilu (6 Obrá. 1).
Ventilátor se nevypíná.	<ol style="list-style-type: none"> 1. Termostat ventilátoru je poškozen 	<ol style="list-style-type: none"> 1a. Vyměnit zařízení (7 Obrá. 2).

OBSAH

1. MODELÝ ÚVOD
1. ZÁKLADNÉ BEZPEČNOSTNÉ NORMY
2. UVEDENIE DO CHODU
2. VYPÍŇANIE
2. BEZPEČNOSTNÉ ZARIADENIA
2. DOPRAVA A PRENÁŠANIE
2. PRIEBEŽNÁ ÚDRŽBA
3. ZÁSADY PREVÁDZKY
3. ELEKTRICKÝ PANEL
4. PRÍPADNÉ ZÁVADY

MODELÝ ÚVOD

Ohrievacie zariadenia obidvoch boli skonštruované v súlade s platnými bezpečnostnými normami a normami kvality a sú vybavené zabezpečeniami zaručujúcimi použitie v nepretržitej prevádzke a zároveň minimalizujúcimi úroveň hluku. Dôsledne zvolené vybrané výrobné materiály zabezpečujú dlhé a bezporuchové fungovanie.

ZÁKLADNÉ BEZPEČNOSTNÉ PREDPISY

! POUČENIE !

DÔLEŽITÉ UPOZORNENIE: Odporúčame dôkladne a s porozumením si prečítať tento návod na obsluhu skôr ako pristúpíte k montáži a uvedeniu ohrievača do prevádzky alebo k opravám. Nesprávne použitie ohrievača môže spôsobiť vážne úrazy a dokonca aj smrť v dôsledku popálenia, požiaru, výbuchu, zasiahnutia elektrickým prúdom alebo otrávenia oxidom uhoľnatým.

VÝSTRAHA: OTRAVA OXIDOM UHOĽNATÝM MÔŽE BYŤ SMRTELNÁ.

Otrava oxidom uhoľnatým. Prvé príznaky otravy oxidom uhoľnatým pripomínajú príznaky chrípky: silné bolesti hlavy, nevoľnosť a napínanie na zvracanie. Otrava môže byť spôsobená nesprávnym fungovaním ohrievača. Okamžite je nutné vyjsť na vzduch! Nutná je oprava ohrievača. Niektoré osoby sú viac náchylné na otravu oxidom uhoľnatým, napríklad tehotné ženy, osoby trpiace chorobami srdca, pľúc alebo anémiou, osoby pod vplyvom alkoholu alebo ľudia žijúci vo väčších nadmorských výškach.

Nevyhnutné je prečítať si a porozumieť všetky upozornenia uvedené v tomto návode a uchovať ich pre použitie v budúcnosti. Tento návod na obsluhu je príručkou bezpečného a správneho používania ohrievača.

- Používaním výlučne vykurovacieho oleja diesel/kerosene predídete riziku požiaru alebo výbuchu. V žiadnom prípade nepoužívajte benzín, iné ropné produkty, syntetické rozpúšťadlá, alkohol alebo iné vysoko horľavé palivá.

- Dopĺňanie palivovej nádrže:

a) Osoby zodpovedné za dopĺňanie paliva do ohrievača musia byť zaškolené a podrobne oboznámené s pokynmi výrobcu a tiež všeobecnými zásadami bezpečného dopĺňania palivovej nádrže.

b) Používajte výlučne palivo uvedené v identifikačnej tabuľke ohrievača.

c) Pred dopĺňaním paliva zahaste všetky plamene vrátane hlavného a počkajte, kým sa ohrievač ochladí.

d) Za účelom doplnenia paliva skontrolujte všetky palivové prírody a prípojky vzhľadom na možnosť pretekania. Každý únik paliva musí byť odstránený ešte pred ďalším použitím ohrievača.

e) V žiadnom prípade neprechovávajte vo vnútri budovy v blízkosti ohrievača väčšie množstvo paliva ako jednodňovú zásobu. Nádrže s palivom musia byť umiestnené v samostatnej budove.

f) Všetky nádrže s palivom sa musia nachádzať v miestnosti v minimálnej vzdialenosti od ohrievača, vodíkovo-kyslíkových horákov, zväracích prístrojov a podobných zdrojov vznietenia (výnimkou je palivová nádrž, ktorá je súčasťou ohrievača).

g) Podľa možnosti palivo musí byť prechovávané v miestnostiach, ktorých podlaha neumožňuje prenikanie paliva alebo súvislé kvapkánie paliva na roznášajúce sa plamene, ktoré môžu byť príčinou požiaru.

h) Palivo musí byť prechovávané v súlade s aktuálne platnými predpismi.

- V žiadnom prípade nesmie byť ohrievač používaný v miestnostiach, kde sa nachádza benzín, rozpúšťadlá do farieb a lakov alebo iné vysoko horľavé látky.

- Pri používaní zariadenia musia byť dodržané všetky miestne predpisy a platné normy.

- Ohrievače používané v blízkosti impregnovanej celoviny, plátne alebo podobných prikrývacích materiálov musia byť umiestnené v bezpečnej vzdialenosti. Odporúča sa používať na prikrývanie materiály ohňovzdorné. Uvedené prikrývacie materiály je potrebné bezpečne pripevniť tak, aby sa predišlo k ich zapáleniu alebo narušeniu prevádzky ohrievača v dôsledku vyvolania vzduchových prúdov.

- Používajte len v dobre-ventilovanej miestnosti. Pred použitím ohrievača, poskytnúť aspoň 2.800 štvoře cm (triámesťe-noha), otvoreníe rsterón vonkašieho vzduchu prekaždého 30 kw (100.000 BTU /hod) prehodnotenie.

- Ohrievač môže byť používaný výhradne len v miestnostiach, kde sa nenachádzajú vysoko horľavé výpary alebo nedochádza tam k vysokej koncentrácii prachu.

- Clearance-ul de încalzire minima de la combustibili: zásuvky: 250 cm (8 Ft.) stranách, de sus, s,i spate: 125 cm (4 Ft.).

- Ohrievač môže byť pripojený výlučne do zdroja elektrického prúdu s napätím a frekvenciou podľa menovitej tabuľky každého modelu.

- Ohrievač počas prevádzky alebo keď je horúci musí byť umiestnený na rovnom a stabilnom povrchu, predíde sa tým nebezpečenstvu požiaru.

- Pri premiestňovaní alebo počas skladovania je dôležité ohrievač udržiavať vo vodorovnej polohe, aby sa zabránilo unikaniu paliva.

- Nepripúšťajte do blízkosti ohrievača deti a zvieratá.

- Keď nie je ohrievač používaný, odpojte ho okamžite od zdroja prúdu.

- Ohrievač vybavený termostatom sa môže spustiť do chodu samočinne v každej chvíli.

- Ohrievač sa nesmie používať v obytných izbách a spálňach.

- Nikdy nesmie byť blokované nasávanie vzduchu (vzadu) alebo výfuk (vpredu).

- Ohrievač sa nesmie posúvať, premiestňovať, plniť palivom alebo opravovať, keď je v činnosti, je horúci alebo je pripojený do elektrického prúdu.

- Nikdy sa pripojiť potrubie pracovať na prednej alebo zadnej časti ohrievača.

UVEDENIE DO CHODU

Pred spustením generátora, tzn. pred jeho zapojením do elektrickej siete je potrebné skontrolovať, či sa zhodujú parametre elektrického zdroja z údajmi na menovitej tabuľke.

POZOR: Sieť elektrického napájania musí mať uzemnenie a diferenciálny magnetometrický vypínač. Elektrická zástrčka generátora môže byť pripojená len do zásuvky vybavenej sekčným vypínačom.

Pre spustenie zariadenia do chodu je potrebné:

- Nastaviť vypínač 1 (Fig. 2) do polohy ON, čím sa zapne ventilátor a po niekoľkých sekundách sa začne spaľovanie.

Pri prvom použití prístroja alebo po úplnom vyprázdnení olejovej sústavy môže nastať oneskorenie v prítoku oleja do trysky, čo vyvolá reakciu signalizácie kontroly horenia plameňa, ktorá vypne generátor. V takomto prípade počkajte 1 minútu a stlačte tlačidlo manuálneho spúšťania a zariadenie sa spustí znovu 2 (Fig. 2).

Ak ani potom sa zariadenie nespustí do chodu, postupujte nasledovne:

1. Skontrolujte či je v nádrži dostatok oleja;
2. Stlačte tlačidlo manuálneho spúšťania 2 (Fig. 2);
3. Ak sa generátor neuvedie do chodu, hľadajte vysvetlenie v časti „PRÍPADNÉ ZÁVADY“;

VYPÍNANIE

Zariadenie vypnete z prevádzky posunutím vypínača 1 (Fig. 2) do polohy „OFF“. Plameň zhasne a ventilátor sa bude naďalej otáčať pokiaľ sa úplne neochladí spaľovacia komora.

BEZPEČNOSTNÉ ZARIADENIA

Generátor je vybavený elektronickým systémom kontroly horenia plameňa. Ak tento systém zaznamená jednu alebo niekoľko nepravidelností prevádzky zablokuje prístroj a rozsvieti sa kontrolka manuálneho spúšťania 2 (Fig. 2).

Ak sa generátor prehreje, termostat preruší prísun paliva. Termostat sa zapne znova automaticky, keď teplota v spaľovacej komore klesne na minimálnu prípustnú hodnotu.

Pred opätovným spustením generátora zistite príčinu, ktorá spôsobila prehriatie (napr. upchatie otvoru nasávavania alebo prúdenia vzduchu, či vypnutie ventilátora). Odznova zariadenie spustíte stlačením tlačidla manuálneho spúšťania. Zopakujte činnosť podľa časti „UVEDENIE DO CHODU“.

DOPRAVA A PRENÁŠANIE

POZOR: Pred prenášaním prístroja je potrebné vypnúť ohrievač (pozri pokyny v predošlej časti), odpojiť ho od elektrického prúdu vytiahnutím zástrčky zo zásuvky a počkať až sa ochladí generátor.

Pred prenášaním alebo dvíhaním generátora sa presvedčte, či je správne uzavretá palivová nádrž. Generátor môže byť v prenosnej.

PRIEBEŽNÁ ÚDRŽBA

Aby prístroj správne fungoval je potrebné pravidelne čistiť spaľovaciu komoru, horák a ventilátor.

POZOR: Pred začatím akejkoľvek činnosti spojenej s údržbou prístroja je potrebné vypnúť ohrievač (pozri pokyny v predošlej časti), odpojiť ho od elektrického prúdu vytiahnutím zástrčky zo zásuvky a počkať až sa ochladí generátor.

Každých 50 hodín využitia odporúčame:

- Skontrolujte stav filtra;
- Zložiť vonkajší kryt cylindra a vyčistiť ho zvnútra ako aj očistiť lopatky ventilátora.
- Skontrolovať stav káblov a kontaktov vysokého napätia na elektródach.
- Odmontovať horák a vyčistiť jeho časti, očistiť elektródy a nastaviť ich správnu vzdialenosť (Fig. 3-4) schéma nastavenia elektród.

ZÁSADY PREVÁDZKY

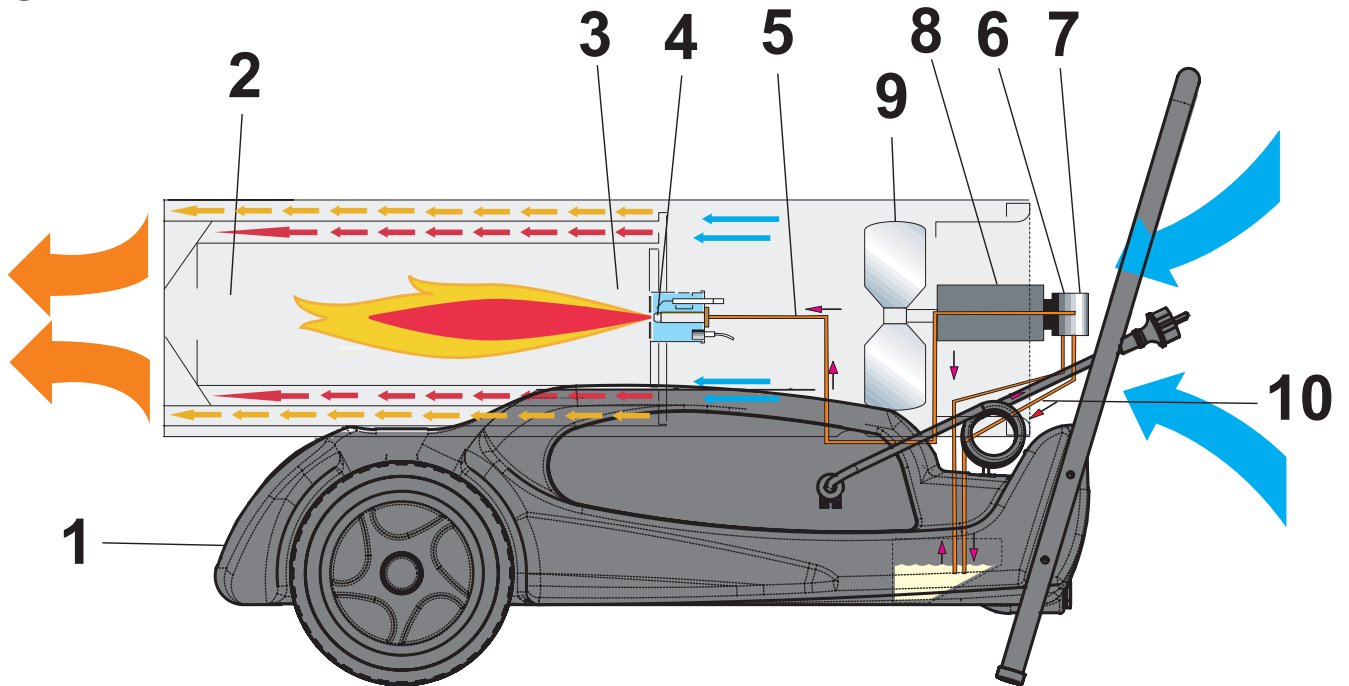


Fig. 1

1. Palivová nádrž, 2. Spaľovacia komora, 3. Horák, 4. Tryska, 5. Palivový systém, 6. Elektrický ventil paliva, 7. Palivé čerpadlo, 8. Elektromotor, 9. Ventilátor, 10. Hák pre zviažanie kábla.

ELEKTRICKÝ PANEL

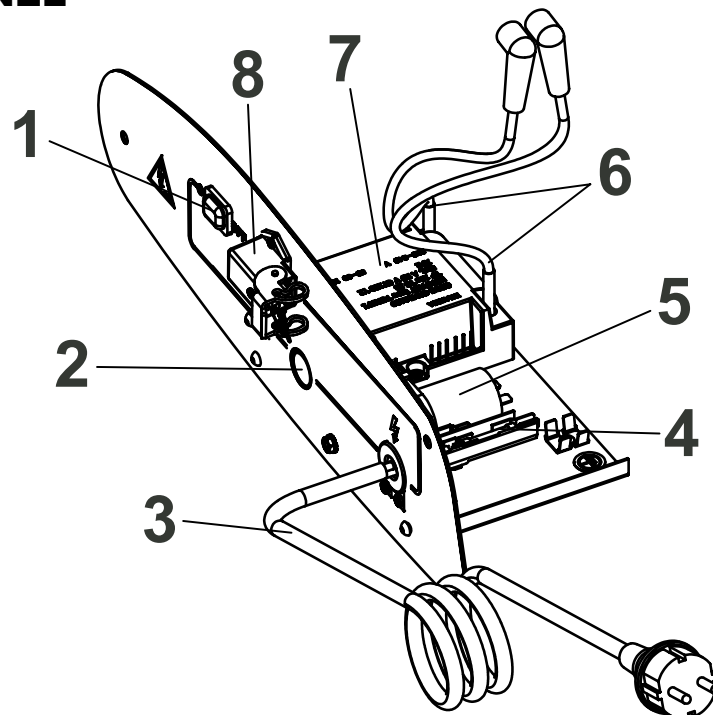


Fig. 2

1. Hlavný vypínač, 2. Butonul de re-pornire, 3. Kábel elektrického prúdu, 4. Poistka, 5. Kondenzátor, 6. Kábel elektródy, 7. Ovládací skrinka, 8. Zásuvka izbového termostatu.

PRÍPADNÉ ZÁVADY

SPOZOROVANÁ PORUCHA	MOŽNÁ PRÍČINA	RIEŠENIE
Ventilátor sa neotáča a plameň sa nezapaľuje.	<ol style="list-style-type: none"> 1. Výpadok elektrického prúdu. 2. Spálené alebo poškodené vinutie elektromotora. 	<ol style="list-style-type: none"> 1a. Skontrolujte vlastnosti elektroinštalácie (220-240V - 50Hz). 1b. Skontrolujte polohu a funkčnosť vypínača (1 Fig. 2). 1c. Skontrolujte prúdovú poistku (4 Fig. 2). 2a. Vymeňte elektromotor (8 Fig. 1).
Ventilátor sa otáča, ale plameň sa nezapaľuje alebo je blokovaný.	<ol style="list-style-type: none"> 1. Porucha zapalovania. 2. Chybná kontrola horenia plameňa. 3. Poškodená fotobunka. 4. Palivo sa nedostáva do horáka vôbec alebo v nedostatočnom množstve. 5. Poškodený elektrický ventil. 	<ol style="list-style-type: none"> 1a. Skontrolujte kontakty káblov zapalovania s elektródami a kontrolu horenia plameňa (6-7 Fig. 2). 1b. Skontrolujte polohu elektród a ich vzdialenosť podľa schémy (Fig. 3-4). 1c. Skontrolujte, či sú elektródy čisté (Fig. 3-4). 2a. Vymeňte kontrolu horenia plameňa (7 Fig. 2). 3a. Očistite alebo vymeňte fotobunka. 4a. Skontrolujte neporušenosť spojenia čerpadlo - elektromotor. 4b. Skontrolujte, či nedochádza k vnikaniu vzduchu do palivového systému v dôsledku netesnosti prívodov a tesnenia filtra. 4c. Vyčistite trysku alebo v prípade potreby ju vymeňte (4 Fig. 1). 5a. Skontrolujte elektrické spoje. 5b. Skontrolujte termostat TS (Fig. 6). 5c. Vyčistite alebo vymeňte elektrický ventil (6 Fig. 1).
Ventilátor sa otáča a plameň sa zapalať, ale vydáva dym.	<ol style="list-style-type: none"> 1. Nepostačujúci prúd vzduchu v spaľovacej komore. 2. Palivo je znečistené alebo obsahuje vodu. 3. Vnikanie vzduchu do palivového systému. 4. Nedostačujúce množstvo oleja v horáku. 5. Príveľa paliva v nádrži. 	<ol style="list-style-type: none"> 1a. Odstráňte všetky prekážky alebo uvoľnite zapchaté upchaté prívody nasávania a prívody vzduchu. 1b. Očistite disk horáka (3 Fig. 1). 2a. Vymeňte použité palivo za čisté. 2b. Vyčistite palivový filter (10 Fig. 1). 3a. Skontrolujte tesnosť prívodov a tesnenie filtra. 4a. Skontrolujte hodnotu tlaku čerpadla. 4b. Vymeňte alebo vyčistite trysku (4 Fig. 1). 5a. Skontrolujte hodnotu tlaku čerpadla. 5b. Vymeňte trysku (4 Fig. 1).
Generátor sa nezastavuje.	1. Netesniaci elektrický ventil.	1a. Vymeňte púzdro elektrického ventilu (6 Fig. 1).
Ventilátor sa nezastavuje.	1. Chybný termostat ventilátora.	1a. Vymeňte kontrolu horenia plameňa (7 Fig. 2).

REGOLAZIONE ELETTRUDI - REGULATION OF ELECTRODES - EINSTELLUNG DER ELEKTRODEN - REGULACIÓN ELECTRODOS - RÉGLAGE DES ÉLECTRODES - ELEKTRODE-AFSTELLING - REGULAGEM DOS ELETRODOS - ELEKTRODE JUSTERING - ELEKTRODIEN SÄÄTÖ - REGULERING AV ELEKTRODER - ELEKTRODREGLERING - REGULACJA ELEKTROD - РЕГУЛИРОВКА ЭЛЕКТРОДОВ - REGULACE ELEKTROD - ELEKTRÓDA KIIGAZÍTÁSRA - REGULACIJE ELEKTROD - YÖNETMELİK ELEKTROTLAR - PODEŠAVANJE ELEKTRODA - REGLAMENTAS ELEKTRODUS - REGULÇJUMS ELEKTRODU - ELEKTROODID REGULEERIDA - ELECTROZILOR REGLAREA - NASTAVENIA ELEKTRÓD - КОРЕКЦИЯ ЭЛЕКТРОДИ

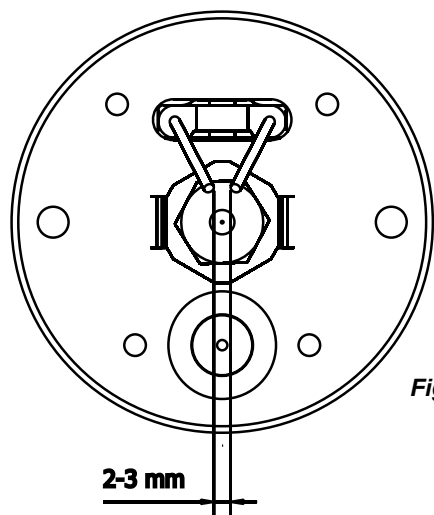


Fig. 3

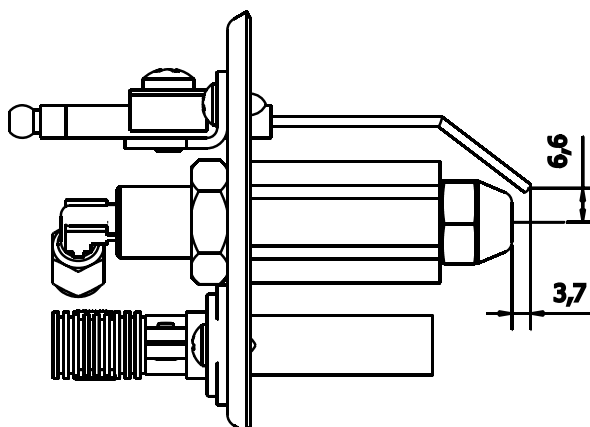


Fig. 4

MONTAGGIO MANIGLIA - HANDLE ASSEMBLY - GRIFF AUFBAU - MONTAJE MANIJA - INSTALLATION POIGNÉE - HANDVAT MONTAGE - ALÇA DE MONTAGEM - HÅNDTAG SAMLING - KAHVA ASSEMBLY - HÅNDTAK MONTERING - MOCOWANIE UCHWYTU - РУЧКА АССАМБЛЕИ - RUKOJEŤ MONTÁŽ - FOGANTYÚ SZERELVÉNY - ROČAJ SESTAVLJANJE - MONTAJ KOLU - RUČKA ZBOR - RANKENA SURINKIMAS - ROKTURIS MONTÂȚA - KÄEPIIDE KOOST - MÂNER DE ASAMBLARE - RUKOVÄŤ MONTÁŽ - ДРЪЖКА СЪБРАНИЕ

1		X1
2		X4
3		X4
4		X2

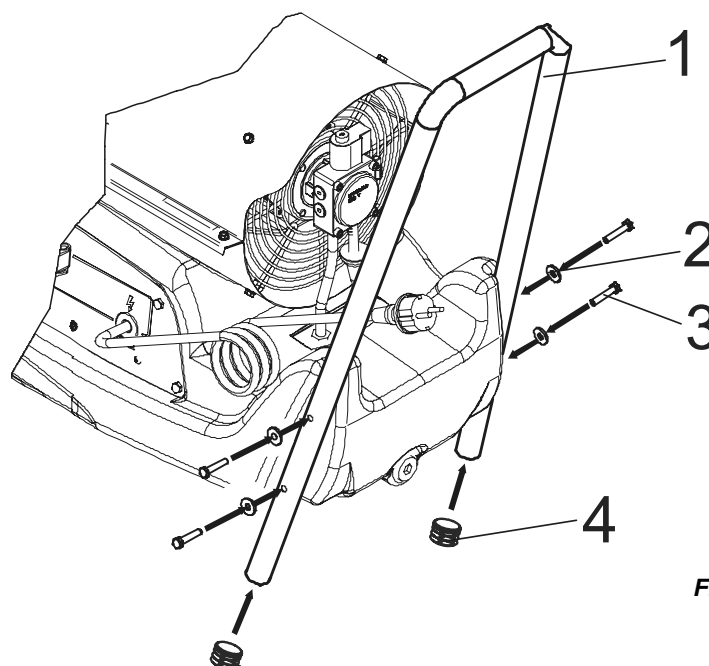


Fig. 5

SCHEMA ELETTRICO - ELECTRIC DIAGRAM - ELEKTROSCHALTPLAN - ESQUEMA ALÁMBRICO - SCHÉMA ÉLECTRIQUE - BEDRADINGSSCHEMA - ESQUEMA ELÉCTRICO - ELEKTRISK SKEMA - SÄHKÖKAAVIO - OVERSIKT OVER ELEKTRISKE FUNKSJONER - ELSHEMA - SCHEMAT ELEKTRYCZNY - ЭЛЕКТРОСХЕМА - SCHÉMA ELEKTRICKÝ - ELECTRIC ÁBRA - ELEKTRONSKI SISTEM - ELEKTRONIK EMASÝ - ELEKTRONÍČKE SHEME - ELEKTRONINIS DIAGRAMA - ELEKTRONISKO DIAGRAMMA - ELEKTRONILINE SKEEM - DIAGRAMĀ ELECTRONICĀ - ELEKTRONICKÁ DIAGRAM - ЭЛЕКТРОННА СХЕМА

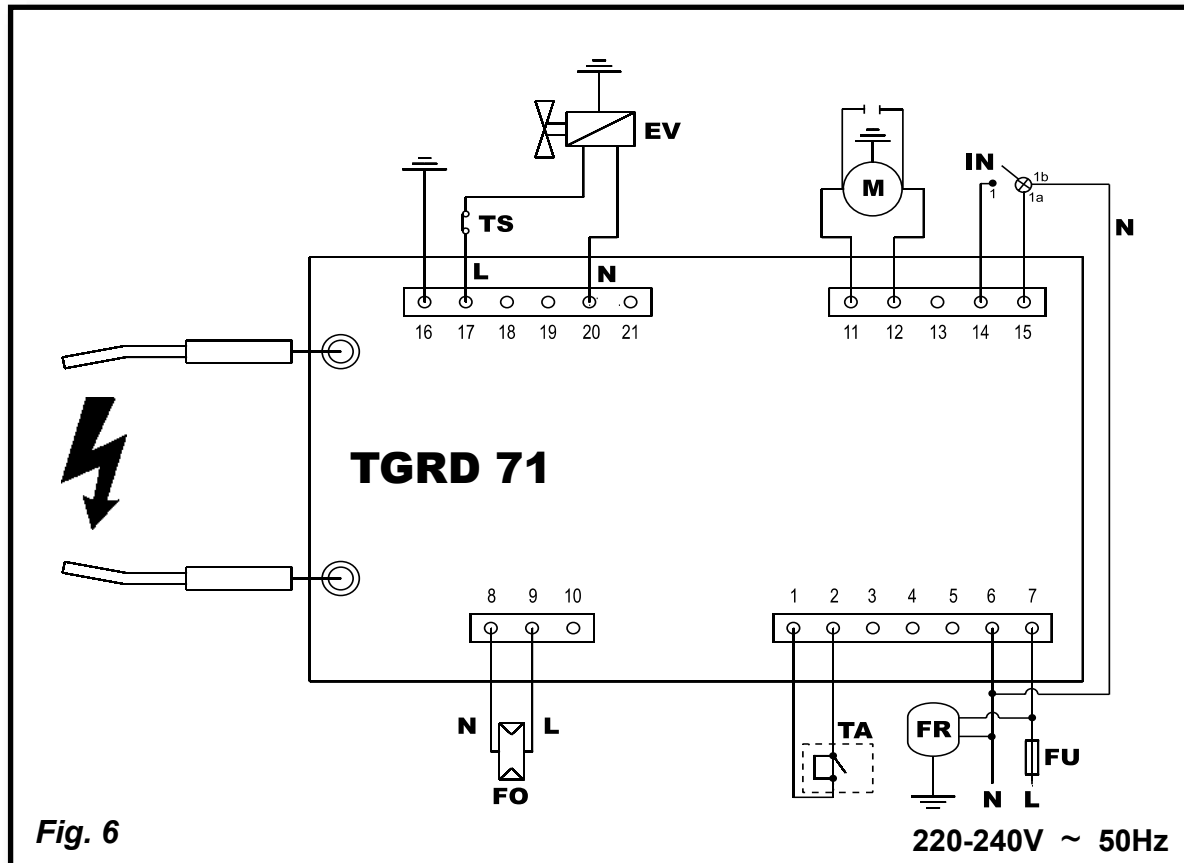


Fig. 6

FU=Fusibile/Fuse/Schmelzsicherung/Fusible/Zekering/Fusivel/Sikring/Sulake/Sikring/Säkring/Bezpiecznik topikowy/Предохранитель/Tavná pojistka/Olvadóbiztosíték

EV=Elettrovalvola/Electric valve/Elektroventil/Electro-válvula/Électrovanne/Elektromagnetische klep/Eletroválvula/Sähköventtiili/Elventil/Elektrozawór/Электрoкoнн/Elektlick ventil/Mágnesszelep

FO=Fotoresistenza/Photoresistance/Fotozelle/Fotorresistencia/Photorésistance/Fotoweerstand/Fotoresistència/Fotomodstand/Valovastus/Fotoresistens/Fotocell/Fotokomórka/Фоторезистор/Fotoelektrick odpor/Fotoellenállás

M=Motore ventilatore/Fan/Ventilatoromotor/Motor ventilador/Moteur ventilateur/Motorventilator/Motor do ventilador/Blæser motor/Moottorin tuuletin/Viftmotor/Fläktmotor/Silnik wentylator/Мoтpo вeнтилятopа/Motor ventilátoru/Ventilátor motor

IN=Interruttore/Switch/Schalter/Interruptor/Interrupteur/Schakelaar/Kontakt/Katkaisija/Bryter/Brytarkontakt/Wyłącznik/Переключатель/Spínač/Megszakító

TGRD 71=Apparechiatura di controllo/Control equipment/Steuergerät/Dispositivo de control/Appareillage de contrôle/Contrôle-instrument/Aparelhagem de controle/Kontrolanordning/Valvontalaite/Kontrollapparat/Styrapparat/Aparatura kontrolna/Контрольные приборы/Kontrolni zafizeni/Vezérlő készülék

TS=Termostato di sicurezza/Safety therm./Sicherheitsthermostat/Term. de seguridad/Thermostat de sécurité/Veiligheidsthermostaat/Term. de segurança/Sikkerheds term./Varoermostaatti/Sikkerhetsterm./Säkerhetsterm.Termostat bezpieczeństwa/Предохранительный термостат/Bezpečnostní term./Biztonsági termosztát

FR=Filtro rete/Filter noise/Filter rauschen/Filtro de ruido/Filter ruis/Suodatin melu/Støfilter/Filtr síť/Filtr sieci/Сетевые фильтры/Филтър мрежа/Filtruoti tinklas

EC CONFORMITY DECLARATION
DÉCLARATION DE CONFORMITÉ À LA CE
EU-ÜBEREINSTIMMUNGSERKLÄRUNG
CONFORMITEITSVERKLARINGVOOR DE EU
DICHIARAZIONE DI CONFORMITÀ
DECLARACION DE CONFORMIDAD CON LA CE
FÖRSÄKRAN OM ÖVERENSSTÄMMELSE
EU:N VAATIMUSTENMUKAISUUSVAKUUTUS
EU OVERENSSTEMMELSESERKLÆRING
EU-SAMSVAR
DEKLARACJA ZGODNOCI Z ZALECENIAMI WSPÓLNOTY EUROPEJSKIEJ
ЗАЯВЛЕНИЕ О СООТВЕТСТВИИ ТРЕБОВАНИЯМ СТАНДАРТОВ ЕС
EC MEGFELELŐSÉGI NYILATKOZAT
PROHLÁŠENÍ O DODRŽENÍ NAŘÍZENÍ EC
EC ATITIKTIES DEKLARACIJA
EL VASTAVUSAVALDUS
EC ATBILSTĪBAS DEKLARĀCIJA
ΔΗΛΩΣΗ ΣΥΜΜΟΡΦΩΣΗΣ ΕΚ
AT UYGUNLUK BEYANI
VYHLÁŠENIE ZHODY S ODPORÚČANIAM I EURÓPSKEHO SPOLOČENSTVA
DECLARAȚIA DE CONFORMITATE CU RECOMANDĂRILE COMUNITĂȚII EUROPENE
ДЕКЛАРАЦИЯ ЗА СЪОТВЕТСТВИЕ НА ЕВРОПЕЙСКАТА ОБЩНОСТ
DEKLARACIJA USKLAĐENOSTI S PREPORUKAMA EUROPSKE UNIJE

DESA ITALIA s.p.a. Via Tione, 12 - 37010 - Pastrengo (VR) ITALY

Portable forced air heaters: - Appareils de chauffage individuels à air forcé: - Tragbare hochdruck-heissluftturbinen: - Mobiele ventilator-luchtverwarmer: - Generatore d'aria calda: - Calentadores móviles de aire forzado: - Portabel värmefläkt med forcerat luftflöde: - Siirrettävä kuumailmapuhallin: - Flytbare luftcirkulations apparater: - Flyttbar varmekanon: - Przenośne nagrzewnice powietrza pod ciśnieniem: - Тепловој генератор: - Hordozható hőlégtűvók: - Přenosná topná tělesa na dm chan vzduch: - Kilnojami aukšto slėgio oro šildytuvai: - Kaasaskantav õhusoojendi: - Pārvietojamie gaisa sildītāji ar piespiedu gaisa padevi: - Φορητή θερμαστρα εξαναγκασμένης ροής αέρα: - Priprava za vpihavanje toploga zraka: - Portatif basınçlı hava iticilar: - Prenosný tlakový teplovzdušný ohrievač: - Încălzitoare portabile de aer: - Преносими отоплители под налягане: - Uređaj za upuh toploga zraka:

B 130 - B 180

It is declared that these models conform to: - Ces modèles ont été déclarés conformes à:
 Hiermit wird bescheinigt, daß diese Modelle in Übereinstimmung: - Hierbij wordt verklaard dat deze modellen:
 Si dichiara che questi generatori sono conformi: - Se declara por este medio que estos modelos:
 Ovanstående modeller överensstämmer: - Näiden mallien todistetaan täten noudattavan:
 Det attesteres herved, at anførte modeller er i overensstemmelse: - Det erklæres at disse modellene er i samsvar:
 Oświadczam, że niniejsze modele zgodne są z zarządzeniem: - Настоящим мы заявляем, что эти нагреватели отвечают требованиям стандартов на оборудование: - Kijelentjük, hogy fenti modellek megfelelnek
 Prohlašujeme, že tyto modely odpovídají Nařízení pro stroje: - Vastab järgmistele el direktiividele ja standarditele:
 Atbilst sekojošu es standartu un direktīvu prasībām: - Δηλώνεται ότι αυτά τα μοντέλα είναι σε συμμόρφωση με την οδηγία περί Μηχανημάτων: - İşbu modellerin: - Potvrđujemo, že tieto modely sú zhodné s nariadením: - Declară că modelele sunt produse conform hotărârii: - Декларира, че горепосочените модели съответстват Директивата за: - Očituje se da su spomenuti modeli sukladni sa uredbom:

2004/108 EEC, 2006/95 EEC

EN 55014-1 (2006) + A1 (2009), EN 61000-3-2 (2006), EN 61000-3-3 (2008), EN 55014-2 (1997) + A1 (2001) + A2 (2008), EN62233 (2008), EN 60335-2-102 (2006), EN 60335-1 (2002) + A11 (2004) + A1 (2004) + A12 (2006) + A2 (2006) + A1/EC (2007) + A13 (2008)



Raffaele Legnani (Managing Director)

IT - Smaltimento del prodotto

- Questo prodotto è stato progettato e fabbricato con materiali e componenti di alta qualità, che possono essere riciclati e riutilizzati.
- Quando ad un prodotto è attaccato il simbolo del bidone con le ruote segnato da una croce, significa che il prodotto è tutelato dalla Direttiva Europea 2002/96/EC.
- Si prega di informarsi in merito al sistema locale di raccolta differenziata per i prodotti elettrici ed elettronici.
- Rispettare le norme locali in vigore e non smaltire i prodotti vecchi nei normali rifiuti domestici. Il corretto smaltimento del prodotto aiuta ad evitare possibili conseguenze negative per la salute dell'ambiente e dell'uomo.

GB - Disposal of your old product

- You product is designed and manufactured with high quality materials and components, which can be recycled and reused.
- When this crossed-out wheeled bin symbol is attached to a product it means the product is covered by the European Directive 2002/96/EC.
- Please inform yourself about the local separate collection system for electrical and electronic products.
- Please act according to your local rules and do not dispose of your old product with your normal household waste. The correct disposal of your old product will help prevent potential negative consequences for the environment and human health.

DE - Entsorgung Ihres Altgerätes

- Ihr Produkt ist aus hochqualitativen Materialien und Bestandteilen hergestellt, die dem Recycling zugeführt und wiederverwertet werden können.
- Falls dieses Symbol eines durchgestrichenen Müllcontainers auf Rollen auf diesem Produkt angebracht ist, bedeutet dies, dass es von der Europäischen Richtlinie 2002/96/EC erfasst wird.
- Bitte informieren Sie sich über die örtlichen Sammelstellen für Elektroprodukte und elektronische Geräte.
- Bitte beachten Sie die lokalen Vorschriften und entsorgen Sie Ihre Altgeräte nicht mit dem normalen Haushaltsmüll. Die korrekte Entsorgung Ihres Altgerätes ist ein Beitrag zur Vermeidung möglicher negativer Folgen für die Umwelt und die menschliche Gesundheit.

ES - Cómo deshacerse del producto usado

- Su producto ha sido diseñado y fabricado con materiales y componentes de alta calidad, que pueden ser reciclados y reutilizados.
- Cuando vea este símbolo de una papelera con ruedas tachada junto a un producto, esto significa que el producto está bajo la Directiva Europea 2002/96/EC.
- Deberá informarse sobre el sistema de reciclaje local separado para productos eléctricos y electrónicos.
- Siga las normas locales y no se deshaga de los productos usados tirándolos en la basura normal de su hogar. El reciclaje correcto de su producto usado ayudará a evitar consecuencias negativas para el medio ambiente y la salud de las personas.

FR - Se débarrasser de votre produit usagé

- Votre produit est conçu et fabriqué avec des matériaux et des composants de haute qualité, qui peuvent être recyclés et utilisés de nouveau.
- Lorsque ce symbole d'une poubelle à roue barrée à un produit, cela signifie que le produit est couvert par la Directive Européenne 2002/96/EC.
- Veuillez vous informer du système local de séparation des déchets électriques et électroniques.
- Veuillez agir selon les règles locales et ne pas jeter vos produits usagés avec les déchets domestiques usuels. Jeter correctement votre produit usagé aidera à prévenir les conséquences négatives potentielles contre l'environnement et la santé humaine.

NL - Wegwerpen van uw afgedankt apparaat

- Uw apparaat werd ontworpen met en vervaardigd uit onderdelen en materialen van superieure kwaliteit, die gerecycleerd en opnieuw gebruikt kunnen worden.
- Wanneer het symbool van een doorstreepte vuilnisemmer op wielen op een product is bevestigd, betekent dit dat het product conform is de Europese Richtlijn 2002/96/EC.
- Gelieve u te informeren in verband met het plaatselijke inzamelingsstelsel voor elektrische en elektronische apparaten.
- Gelieve u te houden aan de plaatselijke reglementering in apparaten niet met het gewone huisvuil mee te geven. Door afgedankte apparaten op een correcte manier weg te werpen helpt u mogelijke negatieve gevolgen voor het milieu en de gezondheid te voorkomen.

PT - Descartar-se do seu produto velho

- O seu produto está concebido e fabricado com materiais e componentes de alta qualidade, os quais podem ser reciclados e reutilizados.
- Quando o símbolo de um caixote do lixo com rodas e traçado or uma cruz estiver anexado a um produto, isto significa que o produto se encontra coberto pela Directiva Europeia 2002/96/EC.
- Por favor informe-se sobre o sistema local para a separação e recolha de produtos eléctricos e electrónicos.
- Actue por favor em conformidade com as suas regras locais e, não se desfaça de produtos velhos conjuntamente com os seus desperdícios

caseiros. Desfazer-se correctamente do seu produto velho ajudará a evitar consequências potencialmente negativas para o ambiente e saúde humana.

DK - Bortskaffelse af dit gamle produkt

- Dit produkt er designet og produceret med materialer af høj kvalitet, som kan blive genbrugt.
- Når du ser symbolet med en skraldespand, der er kryds over, betyder det, at produktet er dækket af EU direktiv nr. 2002/96/EC.
- Venligst sæt dig ind i de danske regler om indsamling af elektriske og elektroniske produkter.
- Venligst overhold de danske regler og smid ikke dine gamle produkter ud sammen med dit normale husholdningsaffald. den korrekte bortskaffelsesmetode vil forebygge negative følger for miljøet og folkesundheden.

FI - Vanhan tuotteen hävittäminen

- Tuotteesi on suunniteltu ja valmistettu korkealuokkaisista materiaaleista ja komponenteista, jotka voidaan kierrättää ja käyttää uudell.
- Kun tuotteessa on tämä ylivedetyn pyörillä olevan roskakorin symboli, tuote täyttää Euroopan Direktiivin 2002/96/EC.
- Ole hyvä ja etsi tieto lähimmästä erillisestä sähköllä toimivien tuotteiden keräysjärjestelmästä.
- Toimipaikallisten sääntöjen mukaisesti äläkä hävitä vanhaa tuotetta normaalin kotitalousjätteen joukossa. Tuotteen oikeanlainen hävittäminen auttaa estämään mahdolliset vaikutukset ympäristölle ja ihmisten terveydelle.

NO - Kaste det gamle apparatet

- Alle elektriske og elektroniske produkter skal kastes i atskilte gjenbrugsstasjoner som er satt ut av statlige eller lokale myndigheter.
- Når dette symbolet med en søppeldunk med kryss på er festet til et produkt, betyr det at produktet dekkes av EU-direktivet 2002/96/EC.
- Riktig avfallshåndtering av det gamle apparatet bidrar til å forhindre mulige negative konsekvenser for miljøet og folkehelsen.
- Hvis du vil ha mer detaljert informasjon om avfallshåndtering av gamle apparater, kan du kontakte lokale myndigheter, leverandøren av avfallshåndteringstjenesten eller butikken der du kjøpte produktet.

SV - Undagörande av din gamla produk

- Din produkt är designad och tillverkad med material och komponenter av högsta kvalitet, vilka kan återvinnas och återanvändas.
- När den här överstrukna sopkorgen på en produkt, betyder det att produkten täcks av Europeiska Direktiv 2002/96/EC.
- Informera dig själv om lokala återvinnings och sophanteringsystem för elektriska och elektroniska produkter.
- Agera i enlighet med dina lokala regler och släng inte dina gamla produkter tillsammans med ditt normala hushållsavfall. Korrekt sophantering av din gamla produkt kommer att hjälpa till att för naturen och människors häls.

PL - Usuwanie starego produktu

- Zakupiony produkt zaprojektowano i wykonano z materiałów najwyższej jakości i komponentów, które podlegają recyklingowi i mogą być ponownie użyte.
- Jeżeli produkt jest oznaczony powyższym symbolem przekreślonego kosza na śmiecie, oznacza to że produkt spełnia wymagania Dyrektywy Europejskiej 2002/96/EC.
- Zaleca się zapoznanie z lokalnym systemem odbioru produktów elektrycznych i elektronicznych.
- Zaleca się działanie zgodnie z lokalnymi przepisami i nie wyrzucanie zużytych produktów do pojemników na odpady gospodarcze. Właściwe usuwanie starych produktów pomoże uniknąć potencjalnych negatywnych konsekwencji oddziaływania na środowisko i zdrowie ludzi.

RU - Утилизация старого устройства

- Ваше устройство спроектировано и изготовлено из высококачественных Материалов и компонентов, которые можно утилизировать и использовать повторно
- Если товар имеет с зачеркнутым мусорным ящиком на колесах, это означает, что товар соответствует Европейской директиве 2002/96/EC.
- Ознакомьтесь с местной системой раздельного сбора электрических и электронных товаров.
- Утилизируйте старые устройства отдельно от бытовых отходов. Правильная утилизация вашего товара позволит предотвратить возможные отрицательные последствия для окружающей среды и человеческого здоровья.

CZ - Likvidace starého produktu

- Produkt je navržen a vyroben za použití velmi kvalitních materiálů a komponent, které lze recyklovat a znovu použít.
- Když je produktu připevněn symbol s přeškrtnutým košem, znamená to, že je produkt kryt evropskou směrnicí 2002/96/EC.
- Informujte se o místním tříděném systému pro elektrické produkty.
- Řiďte se místními pravidly a nelikvidujte staré produkty spolu s běžným odpadem. Správná likvidace starého produktu pomůže zabránit případným negativním následkům pro životní prostředí a lidské zdraví.

HU - Régi termékének eldobása

- A terméket kiváló anyagokból és összetevőkből tervezték és készítették, melyek újrahasznosíthatóak és újra felhasználhatóak.
- Ha az áthúzott kerek szemetes szimbólumot látja egy terméken, akkor a termék megfelel a 2002/96/EC Európai Direktívának.
- Kérjük, érdeklődjön az elektromos és elektronikus termékek helyi szelektív hulladékgyűjtési rendjéről.
- Kérjük, a helyi törvényeknek megfelelően járjon el, és régi termékeit ne a normális háztartási szeméttel dobja ki. A régi termék helyes eldobása segít megelőzni a lehetséges negatív következményeket a környezetre és az emberi egészségre nézve.

HR - Zbrinjavanje proizvoda

- Ovak je proizvod projektiran i proizveden s materijalima i komponentama visoke kvalitete, koji se mogu reciklirati i ponovno iskoristiti.
- Kada je na proizvodu prilijepljen simbol prekrizane kante sa kotačićima, znači da proizvod štite europske direktive 2002/96/EC.
- Potrebno je informirati se o lokalnom sistemu odvojenog skupljanja otpada za električne i elektronske proizvode.
- Poštivati lokalne propise na snazi i ne zbrinjavati stare proizvode u normalnom kućnom otpadu. Ispravno zbrinjavanje proizvoda pomaže u izbjegavanju mogućih posljedica po zdravlje čovjeka i prirodne okoline.

SI - Končno odvajanje generatora

- Ta generator toplega zraka je bil načrtovan in proizveden z kakovostnimi materiali in sestavni deli se lahko predelujejo za ponovno uporabo.
- Kadar izdelek ima pritrjeno tablico z oznako z velikim zbiralnikom odpadkov z kolesi in ta oznaka je zaznamovana z križem, pomeni, da je izdelek zaščiten z Direktivo Evropske Skupnosti 2002/96/EC.
- Dobro vam priporočamo, da se informirate glede krajevnega sistema za izborno zbiranje električnih in elektronskih izdelkov.
- Vedno upoštevajte veljavne krajevne predpise in nikoli ne odvajajte stare izdelke skupaj z navadnimi hišnimi odpadki. Nepravilno odvajanje teh izdelkov lahko povzroči hude poškodbe osebam in okolju.

TR - Ürünün bertaraf edilmesi

- Bu ürün, dönüştürülmeye ve yeniden kullanımı mümkün yüksek kaliteli malzeme ve komponentler ile tasarlanmış ve üretilmiştir.
- Bir ürüne, x işaretli ile işaretlenmiş tekerlekli bir bidon sembolü yapılandırılmış ise bu, ürünün 2002/96/EC Avrupa Direktifi uyarınca korunduğu anlamına gelir.
- Elektrik ve elektronik ürünler için ayrıştırılmış toplama mahalli sistemine ilişkin bilgi almanız rica edilir.
- Yürürlükteki mevzuata uyunuz ve eski ürünleri normal ev atıkları ile birlikte bertaraf etmeyiniz. Ürünün doğru bertaraf edilmesi, çevre ve insan sağlığı üzerinde olası olumsuz sonuçların önlenmesine katkıda bulunur.

LT - Informacija apie panaudotos elektrinės įrangos šalinimą

- Panaudotą elektrinę ir elektroninę įrangą laikyti su kitomis atliekomis vartotojams draudžiama pagal Europos Sąjungos Direktyvą 2002/96/EC.
- Šis ženklas, pavaizduotas ant įrenginio, informuoja, kad tai yra elektrinė arba elektroninė įranga, kuri panaudota negali būti laikoma kartu su kitomis atliekomis.
- Panaudotos elektrinės įrangos sudėtyje yra natūraliai aplinkai kenksmingų medžiagų. Tokios įrangos negalima laikyti sąvartynuose, ji turi būti atiduota perdirbimui.
- Informaciją apie panaudotos elektrinės įrangos rinkimo sistemą galima gauti įrenginių pardavimo vietose bei iš gamintojo arba importuotojo.

EE - Informatsioon kasutatud elektrooniliste ja elektiseadmete likvideerimise kohta

- See, seadmel olev märk informeerib, et tegemist on elektrooniliste või elektriseadmetega, mida pärast lõplikku kasutamist ei tohi hoida koos teiste jäätmetega.
- Kasutatud elektrooniliste ja elektriseadmete koostises on keskkonnale kahjulikke materjale. Selliseid seadmeid ei tohi hoida prügilates, need tuleb anda ümbertöötlemiseks.
- Informatsiooni kasutatud elektrooniliste ja elektriseadmete kogumissüsteemist võib saada seadme müüjal müügikohtades ja tootjal või maaletoojal.
- Erilist tähelepanu peaksid osutama tarbijad, kes kasutavad nimetatud seadmeid eramajapidamises. Arvestades asjaoluga, et sellesse sektorisse satub kõige rohkem seadmeid, tähendab see, et nende osavõtt selektiivsest kasutatud seadmete kogumisest on eriti tähtis.
- Kasutatud elektrooniliste ja elektriseadmete hoidmine koos teiste jäätmetega on tarbijaile keelatud vastavalt Euroopa Liidu Direktiivile 2002/96/EC.

LV - Informācija par izlietoto elektrisko un elektronisko ierīču utilizēšanu

- Izlietotas elektriskā un elektroniskās ierīces izmest ar citiem atkritumiem lietotājiem ir aizliegts saskaņā ar Eiropas Savienības Direktīvu 2002/96/EC.
- Šis simbols, attēlots uz ierīces, informē, ka tā ir elektriska vai elektroniska ierīce, kuru pēc izlietošanas nedrīkst izmest kopā ar citiem atkritumiem.
- Informēra dig själv om lokala återvinnings och sophanteringssystem för elektriska och elektroniska produkter.
- Agera i enlighet med dina lokala regler och släng inte dina gamla produkter tillsammans med ditt normala hushållsavfall. Korrekt sophantering av din gamla produkt kommer att hjälpa till att för naturen och människors hälsa.

GR - Απόρριψη του παλαιού προϊόντος σας

- Το προϊόν σας είναι σχεδιασμένο και κατασκευασμένο από υλικά και συστατικά υψηλής ποιότητας, τα οποία μπορούν να ανακυκλωθούν και να επαναχρησιμοποιηθούν.
- Όταν σε ένα προϊόν υπάρχει το σύμβολο του τροχοφόρου διαγράμμένου κάδου απορριμμάτων, σημαίνει ότι το προϊόν καλύπτεται από την Ευρωπαϊκή Οδηγία 2002/96/EC
- Παρακαλούμε ενημερωθείτε σχετικά με το ξεχωριστό τοπικό σύστημα συλλογής ηλεκτρικών και ηλεκτρονικών προϊόντων.
- Παρακαλούμε πράξτε σύμφωνα με τους τοπικούς κανονισμούς και μην απορρίπτετε τα παλαιά προϊόντα σας μαζί με οικιακά απορρίμματα. Η σωστή απόρριψη των παλαιών προϊόντων θα βοηθήσει στην αποτροπή βλαπτικών συνεπειών στο περιβάλλον και την ανθρώπινη υγεία.

SK - Likvidácia vášho starého prístroja

- Keď sa na produkte nachádza tento symbol prečiarknutej smetnej nádoby s kolieskami, znamená to, že daný produkt vyhovuje európskej Smernici č 2002/96/EC.
- Všetky elektrické a elektronické produkty by mali byť zlikvidované oddelené od komunálneho odpadu prostredníctvom na to určených zberných zariadení, ktoré boli ustanovené vládou alebo orgánmi miestnej správy.
- Správnou likvidáciou starých zariadení pomôžete predchádzať potenciálnym negatívnym následkom pre prostredie a ľudské zdravie.
- Podrobnejšie informácie o likvidácii starých zariadení nájdete na miestnom úrade, v službe na likvidáciu odpadu alebo u predajcu, kde ste tento produkt zakúpili.

RO - Casarea aparatelor vechi

- Această siglă (un coș de gunoi încercuit și tăitat) semnifică faptul că produsul se află sub incidența Directivei Consiliului European 2002/96/EC.
- Aparatele electrice și electronice nu vor fi aruncate împreună cu gunoiiul menajer, ci vor fi predate în vederea reciclării la centrele de colectare special amenajate, indicate de autoritățile naționale sau locale.
- Respectarea acestor cerințe va ajuta la prevenirea impactului negativ asupra mediului înconjurător și sănătății publice.
- Pentru informații mai detaliate referitoare la casarea aparatelor vechi, contactați autoritățile locale, serviciul de salubritate sau distribuitorul de la care ați achiziționat produsul.

BG - Изхвърляне на вашия стар уред

- Когато този символ на задраскана кофа за боклук е поставен върху дадено изделие, това означава, че изделието попада под разпоредбите на Европейска директива 2002/96/EC.
- Всички електрически и електронни изделия трябва да се изхвърлят отделно от битовите отпадъци, в определени за целта съоръжения, посочени от държавните или местните органи.
- Правилното изхвърляне на вашия уред ще помогне за предотвратяване на възможни негативни последици за околната среда и човешкото здраве.
- За по-подробна информация за изхвърлянето на вашия стар уред се обрънете към вашата община, службите за събиране на отпадъци или магазина, откъдето сте купили своя уред.

DESA

I T A L I A

DESA ITALIA s.p.a.

via Tione, 12 - 37010 Pastrengo
(Verona) - Italy
www.desaitalia.com
info@desaitalia.com

DESA POLAND Sp. Z.o.o

ul Magazynowa 5A,
62-023 Gadki, Poland
www.desapoland.pl -
office@desapoland.pl
