

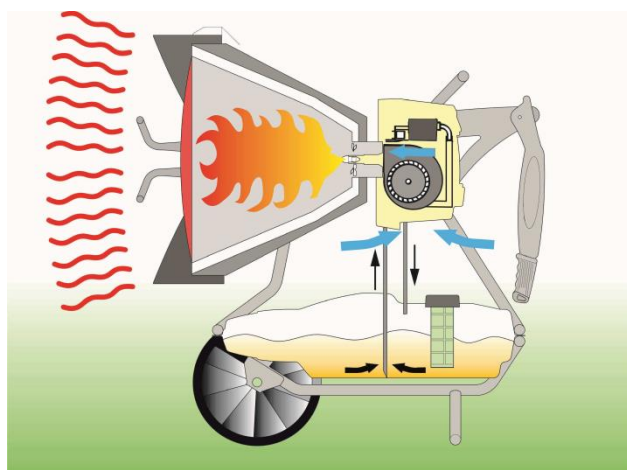
INFRAČERVENÉ TOPIDLO

XL91

220-240 V / 50 Hz



PRINCIPY FUNGOVÁNÍ



Infračervená topidla dodávají teplo rychle a přesně na potřebném místě bez jakéhokoliv proudění vzduchu. Jsou vhodná pro bezprašné sušení stěn nebo nátěrových hmot, rozmrazování strojních zařízení nebo potrubí. Ohřev pracovního prostoru. Tato výkonná technologie umožňuje značnou úsporu energie a může se použít v prašném prostředí nebo venku.

TECHNICKÉ ÚDAJE

XL91

DVOUFÁZOVÉ	Výkon	kW	29
		kcal/h	25.000
		Btu/h	99.300
	Výkon	kW	43
		kcal/h	37.000
		Btu/h	146.900
Hořlavina	Diesel/Petrolej		
Čistá hmotnost	kg	55	
Hrubá hmotnost	kg	70	
Hladina hluku	dBa	65	
Spotřeba paliva	kg/h	JEDNOFÁZOVÉ	2,3
		DVOUFÁZOVÉ	3,37
Kapacita nádrže	l	52	
Samostatný chod	h	19 - 13	
Napájení	V	220-240	
Fekvence	Hz	50	
Jmenovitý proud	A	0,6	
Příkon	kW	1,4	
Tlakové čerpadlo	bar	JEDNOFÁZOVÉ	9
		DVOUFÁZOVÉ	13

BALENÍ

Rozměry balení	mm	1025 x 750 x 1180
Rozměry zařízení	mm	950 x 700 x 1000
Kusů na europaletu	ks	1
Kusů na plný nákladní	ks	68

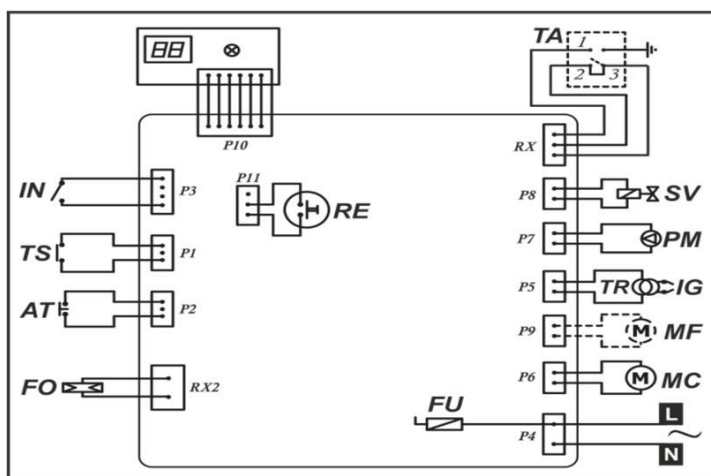
SOUČÁSTI

Čerpadlo	Membránové čerpadlo dvoufázové
Tryska	DANFOSS 0,75 GPH 80° S DVOUFÁZOVÉ
Ovládání plamene	Elektronická deska a odděleně transformátor
Zapalovač	Bifilární elektrody
Palivový filtr	In-line 60 µm
Hořák	MCS Profesionální nezávislý hořák
Nádrž	Ocel
Tepelná deska	Tepelná deska z nerezavějící oceli AISI 309 S
Spalovací komora	Keramická vlákna
Palivoměr	Ukazatel stavu paliva na nádrži

PŘÍSLUŠENSTVÍ

Termostat okolního prostředí	Termostat TH5 + digitální termostat THD
Filter předehřívání	Predispozice pro připojení filtru předehřívání

SCHÉMA ZAPOJENÍ


DVOUFÁZOVÉ

L	:	Síť
N	:	Nulový drát
MC	:	Motor hořáku
MF	:	Motor chlazení
PM	:	Čerpadlo
IG	:	Zapalovač
TR	:	Transformátor
SV	:	Elektroventil
TA	:	Termostat okolního prostředí
IN	:	Spínač
TS	:	Termostat přehřátí
AT	:	Protinaklápěcí spínač
FO	:	Fotobuňka
RE	:	Reset