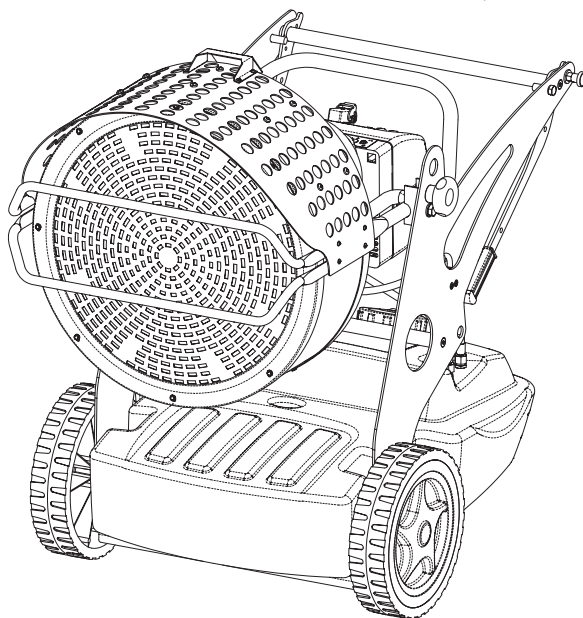


IT - Generatore d'aria calda ad infrarossi
GB - Radiant hot air generator
DE - Infrarotheizgerät
ES - Generador de calor por Infrarrojos
FR - Générateur de chaleur à l'infrarouge
NL - Infrarood warmeluchtgenerator
DK - Varmluft generator med infrarøde stråler
PL - Promiennikowa nagrzewnica powietrza
LV - Karstā gaisa izstarotājs
EE - Kiirgus-õhusoojendi
CZ - Naftové infračervené topidlo
HU - Légbefűvós hőszugárzó
RO - Radiator infrarosu
BG - Инфрачервен въздушен отоплител

Libretto uso e manutenzione - Operating manual - Bedienungsanleitung - Manual de Uso y Mantenimiento -
Manuel d'instructions - Handleiding voor gebruik en onderhoud - Brug- og vedligeholdelsesmanuale - Instrukcja obsługi - Eksploatācijas
Instrukcija - Kasutus- ja hooldusjuhend - Návod k obsluze - Használati utasítás - Instrucțiunile de utilizare - Инструкция за експлоатация



4117.107
 Edition 07
 Rev.4



IT - IMPORTANTE: Leggere e comprendere questo manuale operativo prima di effettuare l'assemblaggio, la messa in funzione o la manutenzione di questo riscaldatore. L'uso errato del riscaldatore può causare lesioni gravi. Conservare questo manuale a titolo di futuro riferimento. **GB - IMPORTANT:** Be sure to read and understand this operating manual before assembling, the set up and functioning or the maintenance of this heater. The misuse of this heater can cause serious injuries. Conserve this manual for future reference. **DE - WICHTIG:** Lesen und verstehen Sie dieses Handbuch vor der Montage, der Inbetriebnahme oder der Wartung dieses Heizgerätes. Falscher Gebrauch des Heizgerätes kann zu schweren Schäden führen. Bewahren Sie dieses Handbuch für zukünftiges Nachschlagen auf. **ES - IMPORTANTE:** Leer atentamente este manual de Uso y Mantenimiento, antes de utilizar por primera vez este equipo, prestando mucha atención a todas las recomendaciones indicadas. El uso inadecuado del calentador, puede causar daños graves a personas, animales o cosas. Conservar este manual en lugar seguro y siempre a disposición para futuras consultas. **FR - IMPORTANT:** lire attentivement et comprendre ce manuel avant d'effectuer l'assemblage, la mise en marche ou l'entretien du réchauffeur. Le mauvais usage de celui-ci peut provoquer de graves lésions. Conserver ce manuel comme futur objet de référence. **NL - BELANGRIJK:** Bestudeer deze handleiding alvorens het apparaat in elkaar te zetten, in gebruik te nemen, of van een onderhoudsbeurt te voorzien. Verkeerd gebruik van de verwarming kan ernstig letsel tot gevolg hebben. Bewaar deze handleiding voor verdere naslag. **DK - VIGTIG:** Denne manuale bør læses og forstås før monteringen, ibrugtagningen eller vedligeholdelsen af dette varmeapparat udføres. Et ukorrekt brug af varmeapparatet kan medføre alvorlige personlige skader. Opbevar denne manuale for yderligere henvisninger. **PL - WAŻNE:** Przed przystąpieniem do montażu, ustawiania i eksploatacji lub konserwacji promiennikowej nagrzewnicy powietrza należy przeczytać i zrozumieć informacje zamieszczone w niniejszej instrukcji obsługi. Niewłaściwe użytkowanie nagrzewnicy może skutkować poważnymi obrażeniami ciała. Instrukcję należy zachować do wykorzystania w przyszłości. **LV - SVARĪGI!** Uzmaniģi izlasiet visas instrukcijas pirms sāksiet iekārtas ekspluatāciju vai tehniko apkopi. Ēneratora nepareiza lietošana var izraisīt nopietnus miesas bojājumus: tādus kā apdegumi ugunsgrēka vai sprādziena gadījumā, elektriskais šoks, nosmakšana no tvana gāzes. **EE - OLULINE TEAVE:** enne soojendi paigaldamist, käivitamist või hooldamist lugege kogu käesolev kasutusjuhend hoolikalt läbi. Soojendi ebaõige kasutamine võib tekitada tõsiseid kehavigastusi. Hoidke kasutusjuhend alles. **CZ - DŮLEŽITÉ UPOZORNĚNÍ:** než přistoupíte k montáži, nastavení a používání či údržbě naftového infračerveného topidla, pečlivě si přečtěte informace uvedené v tomto návodu k obsluze. Nesprávné používání topidla může mít za následek vážná zranění. Návod pečlivě uschovejte pro pozdější použití. **HU - FONTOS:** A hőszugárzó összeszerelése, beállítása, működtetése vagy karbantartása előtt figyelmesen olvassa el és értse meg az alábbi használati utasításban leírt információkat. A hőszugárzó helytelen használatát komoly testi sérülések okozhat. A használati utasítást tartsa meg későbbi használatra is. **RO - IMPORTANT:** Înainte de a trece la montarea, setarea, punerea în funcțiune sau orice altă operație legată de conservarea încălzitorului, trebuie să citiți cu atenție și să înțelegeți bine prezenta instrucțiune. Utilizarea neadecvată a încălzitorului poate duce la accidente și răni. Instrucțiunile trebuie păstrate pentru a fi utilizate în viitor. **BG - ВАЖНО:** Преди започване на работа на инфрачервения въздушен отоплител или на каквито и да било действия свързани с поддръжката му, внимателно трябва да се прочете тази инструкция за експлоатация. Неправилната експлоатация на инфрачервения отоплител може да доведе до сериозни наранявания, в резултат на изгаряне, пожар, експлозия, токов удар или отравяне с въглероден окис.

XL9 E - XL9 S

DESA

SEZNAM

POPIS TOPIDLA	70
VYBALENÍ	70
BEZPEČNOSTNÍ INFORMACE	71
LEGENDA K VÝROBKU	72
PALIVO	73
PRINCIP	73
PROVOZNÍ NÁVOD	73
BEZPEČNOSTNÍ INSTRUKCE	
PŘEPRAVA	
PLÁN ÚDRŽBY	
PŘÍSLUŠENSTVÍ	
ZÁVADY A JEJICH PRAVDĚPODOBNÉ PŘÍČINY	

POPIS TOPIDLA

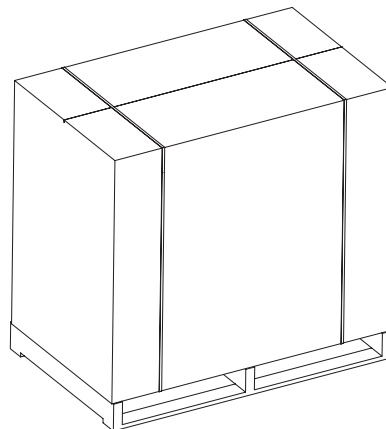
XL 9 je sálavé topidlo. Sálavá technologie je založená na fyzikálním principu tepelného slunečního záření. Slunce zahřívá předměty bez proudění horkého vzduchu jen vlnovým přenosem. Tato metoda se stává velmi žádaná hlavně pro profesionální použití vzhledem k výhodám, které nám nabízí. XL 9 bylo konstruováno na základě tohoto principu a stalo se nenahraditelné v prostředí kde se požaduje konstantní, stálý zdroj tepla, pro rozmrazování a vysoušení. Kromě toho, jeho mimořádně nízká hladina hluku jej předurčuje k použití všude tam, kde topidla jiné konstrukce nemohou být použita. Agregát má pogumovaná pojezdová kolečka pro lehkou manipulaci a mohou být přepravována do vyšších poloh díky manipulačnímu oku pro hák.

Vnější palivová nádrž umožňuje snadnou kontrolu a plnění. Model S má dvě polohy výkonu pro efektivní použití topidla během všech ročních období.

VYBALENÍ

- Odstraňte pásky sloužící pro zabalení zařízení (obr.1)
- Otevřete víko krabice
- Odstraňte pásky, kterými je upevněno topidlo k paletě(obr.2)
- Opatrně sejměte topidlo z palety
- Zlikvidujte obal v souladu se Zákonem pro odpady
- Zkontrolujte, zda nedošlo k poškození zařízení během transportu. Pokud se zdá být poškozené, informujte bez prodlení obchod, kde jste jej zakoupili.

PŘEPRAVA A SKLADOVÁNÍ.



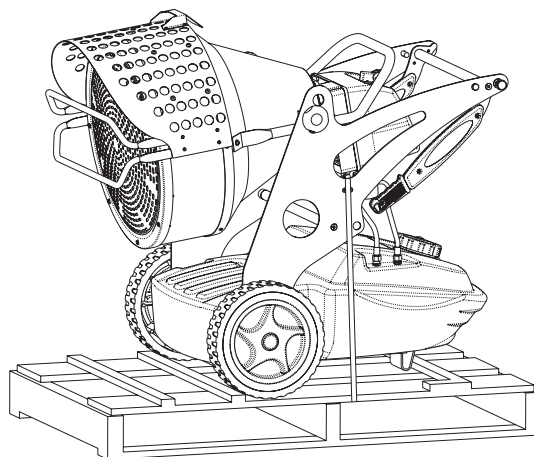
Obrázek 1 – XL9.

V případech, kdy je nutné uskladnit topidlo nebo jej připravit k odeslání do opravy, je nutno:

- Zkontrolujte případná poškození, zabraňte úniku paliva z nádrže. Pro tyto případy vyprázdněte nádrž.
- Pro uskladnění topidla použijte stejnou velikost palety na jaké bylo dodáno.

Upevněte topidlo důkladně k paletě.

- Je-li to možné, obložte topidlo kartonem.
- Uskladněte topidlo na suché místo. Odesílejte topidla nejlépe podle obr.1 nebo obr.2.



Obrázek 2 – XL9.

INFORMACE TÝKAJÍCÍ SE BEZPEČNOSTI OBSLUHY VAROVÁNÍ

DŮLEŽITÉ UPOZORNĚNÍ: Před přistoupením k využívání topidla nebo provádění jakýchkoliv činností spojených s jeho údržbou je nutné se důkladně pročit tento návod k obsluze. Nesprávné používání topidla může mít za následek vážná nebo smrtelná zranění způsobená popálením, vypuknutím požáru, výbuchem, zásahem elektrickým proudem nebo otravou kysličníkem uhelnatým.

NEBEZPEČÍ: Otrava kysličníkem uhelnatým může způsobit smrt!

Otrava kysličníkem uhelnatým – první příznaky otravy kysličníkem uhelnatým jsou podobné příznakům chřipky a projevují se bolestmi hlavy, závratěmi nebo nevolností. Tyto příznaky mohou být způsobeny nesprávnou činností infračerveného topidla. **V případě zpozorování příznaků tohoto typu je nutné okamžitě vyjít na čerstvý vzduch!** Topidlo je třeba dát do opravy. K opětovnému spuštění topidla může dojít teprve po jeho opravě. V některých případech má kysličník uhelnatý škodlivější účinky, týká se to zejména těhotných žen, lidí se srdečními či plicními onemocněními, lidí s chudokrevností, ale také lidí pod vlivem alkoholu nebo pobývajících ve vysokých nadmořských výškách. Uživatel topidla by si měl pročit a pochopit veškerá upozornění. Tento návod si pečlivě uschovejte na bezpečném místě, aby byl k dispozici pro použití v budoucnu: najdete zde pokyny pro používání a správné zacházení s naftovým infračerveným topidlem. Aby se snížilo nebezpečí požáru nebo výbuchu, jako palivo se smí používat pouze nafta nebo lehký topný olej. V žádném případě se nesmí používat benzín, těžký benzín, ředidlo, alkohol ani žádné jiné hořlaviny.

• Plnění nádrže.

a) Pracovník, který má na starosti naplňování nádrže, by měl mít příslušnou kvalifikaci a velmi dobře znát tovární instrukce a platné právní předpisy týkající se bezpečného používání ohříváčů a topidel.

b) Používat výhradně palivo jasně uvedené na identifikačním štítku na topidle.

c) Před přistoupením k plnění nádrže je třeba uhasit všechny plameny včetně kontrolního plamínku a nechat topidlo vystydnout.

d) Během tankování je třeba zkontrolovat veškeré palivové přívody a spoje z hlediska těsnosti. Veškeré netěsnosti musejí být před opětovným spuštěním topidla odstraněny.

e) V žádném případě se nesmí ve stejné budově nebo poblíž topidla skladovat palivo v množství větším, než je nutné pro zajištění jednodenní činnosti topidla. Nádrže pro skladování paliva by měly být umístěny v jiné budově.

f) Všechny nádrže na palivo by měly být umístěny ve vzdálenosti minimálně 762 cm od topidla a také od hořáků na plynové svařování, svářeček a podobných zdrojů zážehu (netýká se palivových nádrží vestavěných v topidle).

g) Palivo se má skladovat v místnostech, kde podlahová krytina znemožňuje vsakování paliva v případě jeho rozlití nebo úniku z palivového vedení, jelikož by to mohlo vést k vypuknutí požáru.

h) Všechny místnosti a nádrže na skladování paliva musejí

splňovat požadavky aktuálně platných právních předpisů.

- V žádném případě se nesmí naftové infračervené topidlo používat v místnostech, kde se nachází benzín, ředidlo nebo jiné hořlavé látky.

- Během používání topidla se musejí dodržovat veškerá místní nařízení a aktuálně platné právní předpisy.

- Topidla používaná v blízkosti tkanin, závěsů a podobných látek či materiálů s velkou plochou musejí být umístěny v bezpečné vzdálenosti od těchto předmětů. Minimální bezpečnou vzdálenost určují příslušné aktuálně platné předpisy v zemi, kde se topidlo používá. Kromě toho se doporučuje jako ochrannou clonu používat ohnivzdorný materiál. Látky tohoto typu by měly být bezpečně uchyceny, aby nedošlo k jejich zapálení v případě kontaktu s topidlem v důsledku průvanu nebo větru.

- Topidla by se měla používat výhradně v dobře větraných místnostech. Aby byl zajištěn přívod čerstvého vzduchu, je nezbytné zajistit vhodný otvor nebo vzduchotechniku sloužící k výměně vzduchu, která by splňovala v dané oblasti platné právní předpisy.

- Topidlo se zapojuje do sítě o napětí a frekvenci, které odpovídají hodnotám uvedeným na výrobním štítku.

- Smějí se používat výhradně třížilové prodlužovací šňůry, správně zapojené do uzemněné zásuvky.

- Jako minimální bezpečnou vzdálenost je třeba zvolit vzdálenost vyžadovanou právními předpisy platnými na daném území.

- Topidlo se může umístit na takovém místě, aby plocha, na které topidlo stojí, zůstala po zahřátí nebo během práce zařízení stabilní a vodorovná. Má se tím předejít nebezpečí vypuknutí požáru.

- Během přemísťování nebo skladování je nutné dbát na vodorovnou polohu topidla, aby se předešlo rozlití paliva.

- K topidlu musí být zabráněn přístup dětem a zvířatům.

- Nepoužívané topidlo se musí odpojit od elektrické sítě.

- Je třeba mít na paměti, že topidlo ovládané nějakým jiným zařízením (jako termostat nebo časový spínač) se může spustit kdykoliv.

- Topidlo se v žádném případě nesmí umísťovat v obydlených místnostech.

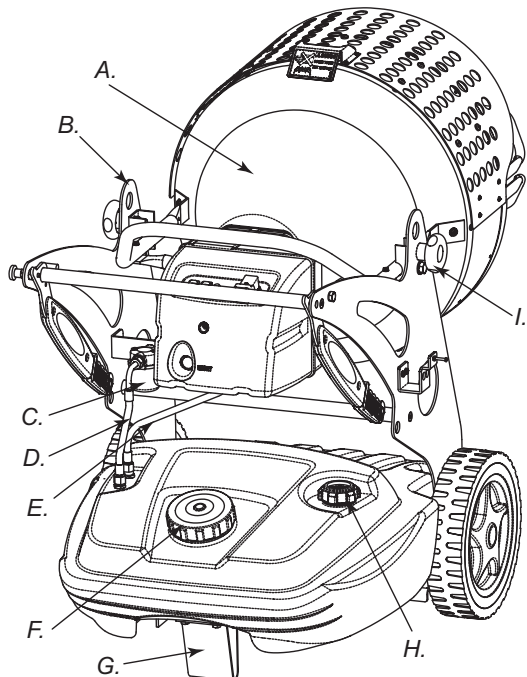
- Otvory přívodu a odvodu vzduchu se nesmějí zakrývat.

- Pokud je zařízení horké, zapojeno do elektrické sítě nebo pracuje, nesmí se s ním nijak manipulovat, pohybovat, doplňovat palivo ani provádět na něm údržbu.

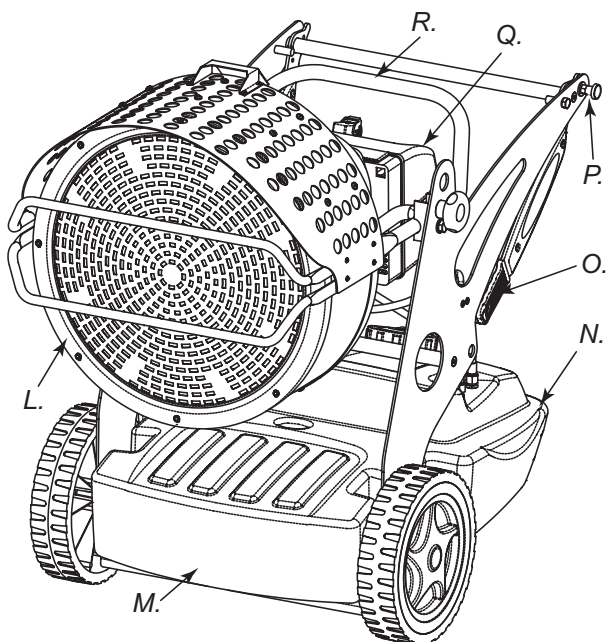
- Dým vznikající během prvního zapnutí topidla je způsoben spalováním odpařujících se organických (keramických) látek, které jsou ve spalovací komoře, a také antikoroziho oleje, kterým je natřen povrch hořáku. Po několika minutách čazení ustane.

- Rozsah pracovní teploty okolí topidla činí $-30\text{ }^{\circ}\text{C}$ až $+40\text{ }^{\circ}\text{C}$.

LEGENDA K VÝROBKU



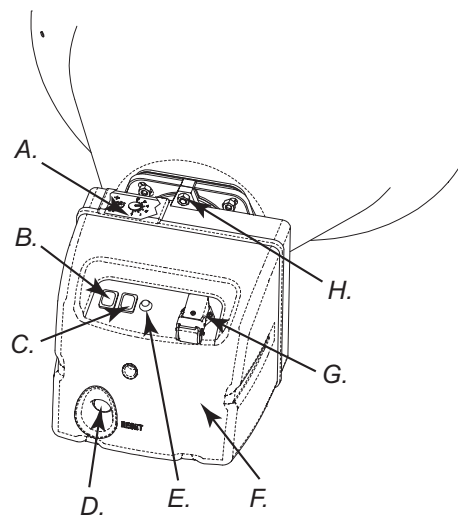
Obrázek 3 – Model XL9, pohled zezadu.



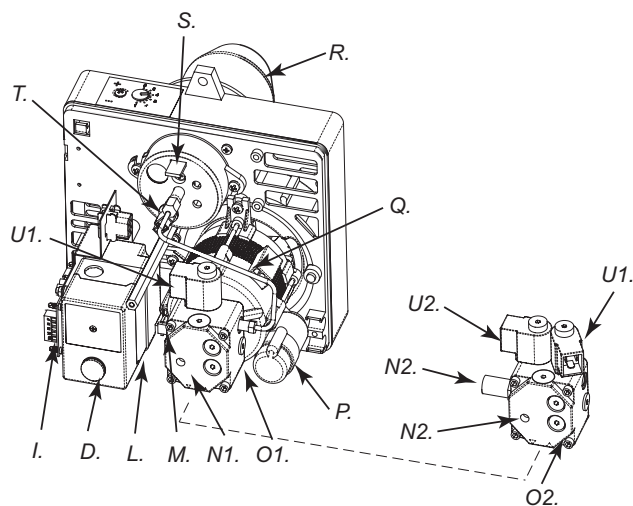
Obrázek 4 – Model XL9, pohled zepředu.

A. komora spalania, B. zacpek transportowy, C. filtr paliwa lub wstępnie podgrzewany filtr paliwa (OPCJA), D. przewód doprowadzania paliwa, E. przewód powrotny paliwa, F. zakrętka paliwa, G. stopka lub kółko (OPCJA), H. wskaźnik poziomu paliwa, I. blokada zespołu komory spalania, L. przedni deflektor, M. korek spustu paliwa, N. zbiornik paliwa, O. uchwyty do przemieszczania nagrzewnicy, P. blokada zawiasu, Q. palnik, R. regulator kąta nachylenia.

LEGENDA K HOŘÁKOVÉ JEDNOTCE



Obrázek 5 – Ovládání topidla XL9.



Obrázek 6 – Součásti hořákové jednotky XL9.

A. ovládání vzduchových otvorů, B. podsvícené tlačítko ZAP./VYP., C. spínač předehřívání paliva (VOLITELNÉ), D. tlačítko opětovného spuštění, E. napájecí kontrolka, F. kryt hořáku, G. konektor termostatu, H. šroub, I. následná ventilace, L. regulace ohně, M. transformátor, N. regulace čerpadla, O. čerpadlo, P. kondenzátor, Q. motor, R. hořáková trubice, S. regulační hlavice spalování, T. fotoodpor. U1 Electrovalve 1° flame step, U2 Electrovalve 2° flame step

PALIVO

UPOZORNĚNÍ: V topidle se smí používat výhradně pouze nafta nebo lehký topný olej.

Používání znečištěných paliv může zapříčinit:

- zanesení filtru a palivové trysky,
- tvorbu uhlíkatých usazenin na elektrodách.

Za nízkých teplot okolí je třeba používat netoxický prostředek proti tuhnutí paliva.

NÁVOD K OBSLUZE

UPOZORNĚNÍ: Před zahájením provozu topidla a tím tedy i před jeho zapojením do elektrické sítě je nutné ověřit, zda parametry sítě odpovídají parametrům uvedeným na výrobním štítku topidla.

UVEDENÍ TOPIDLA DO PROVOZU

1. Dodržujte veškeré bezpečnostní pokyny.
2. Naplňte nádrž lehkým topným olejem nebo naftou.
3. Krytkou zavřete palivovou nádrž.
4. Zapojte přívodní šňůru do uzemněné zásuvky ve zdi s napětím shodným, které je uvedeno na výrobním štítku topidla.

UVEDENÍ DO PROVOZU TOPIDLA BEZ TERMOSTATU XL9E

Přepněte přepínač (5) do polohy zapnuto (I). Topidlo začne pracovat v režimu předběžné ventilace po uplynutí 10 sekund od zahájení práce hořáku.

UVEDENÍ DO PROVOZU TOPIDLA S TERMOSTATEM

Nastavte termostat nebo ovládací zařízení (například časový spínač), je-li připojeno, tak, aby byla umožněna činnost topidla.

Upozornění: Topidlo může fungovat v automatickém režimu pouze v případě zapojení ovládacího zařízení, jako například termostatu nebo časového spínače. Ovládací zařízení se musí připojit k topidlu podle SCHÉMATU ELEKTRICKÉHO ZAPOJENÍ.

Před spuštěním topidla nebo po úplném vyprázdnění palivového vedení může být přísun paliva do trysky příliš malý, že způsobí zásah bezpečnostního zařízení kontrolujícího oheň (viz bod BEZPEČNOSTNÍ ZAŘÍZENÍ), v důsledku čehož nastává vypnutí topidla. V tom případě je nutné asi jednu minutu počkat, pak stisknout tlačítko opětovného spuštění (D na obr. č. 3) a topidlo nastartovat.

Pokud se topidlo nedá spustit, je třeba:

1. zkontrolovat, zda je v nádrži (N na obr. č. 2) palivo;
 2. stisknout tlačítko opětovného spouštění (D na obr. č. 3).
- Pokud topidlo stále nechce nastartovat, vyhledejte příčinu problému v kapitole ZÁVADY A JEJICH PRAVDĚPODOBŇNÉ PŘÍČINY.

Upozornění: Elektrická instalace, ke které je topidlo připojeno, musí být uzemněna a vybavena proudovým chráničem. Vedení musí být připojeno k zásuvce vybavené nadproudovým spínačem.

VYPÍNÁNÍ TOPIDLA

Nastavte přepínač (B na obr. č. 3) do polohy vypnuto (O) nebo vypněte termostat či ovládací zařízení (časový spínač), pokud je nějaké takové zařízení k topidlu připojeno. Oheň zhasne, ale přístroj bude stále foukat vzduch, dokud se neukončí cyklus následné ventilace (ochlazování).

UPOZORNĚNÍ: Před vytažením přívodního kabelu ze zásuvky počkejte, až úplně doběhne následná ventilace (chlazení trvá přibližně 3 minuty).

BEZPEČNOSTNÍ ZAŘÍZENÍ

Topidlo je vybaveno bezpečnostním zařízením (I na obr. č. 4) kontrolující plamen. Pokud se vyskytnou během práce nějaké závady, bezpečnostní zařízení hořák vypne a rozsvítí tlačítko opětovného spuštění (D na obr. č. 3).

Před opětovným spuštěním topidla je nutné zjistit a odstranit příčinu, která způsobila vypnutí hořáku.

PŘEMÍSTOVÁNÍ A PŘEPRAVA

UPOZORNĚNÍ: Před přemístěním topidla se musí: vypnout zařízení podle pokynů uvedených v bodě „VYPÍNÁNÍ TOPIDLA“; odpojit topidlo od zdroje proudu, vytáhnout zástrčku přívodní šňůry ze zásuvky ve zdi; počkat, až topidlo vystydně.

Před zvednutím či přemístěním topidla je třeba zkontrolovat, zda jsou víčka palivové nádrže (F a H na obr. č. 1) pevně utažena. Topidlo může být vybaveno otočným zadním kolečkem (G na obr. č. 1). V tom případě – umožňuje-li to podlahová krytina – lze topidlo přemístit po podlaze jako vozík. Není-li topidlo vybaveno otočným zadním kolečkem, je třeba odblokovat závěs (P na obr. č. 2),

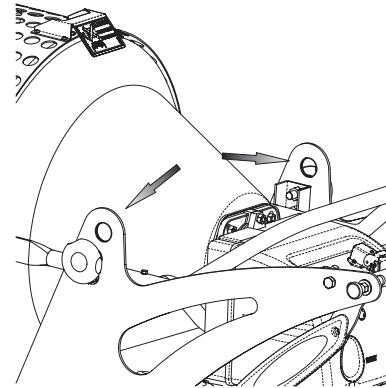
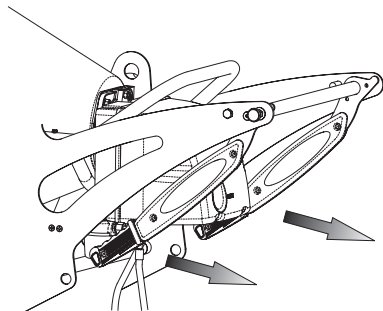
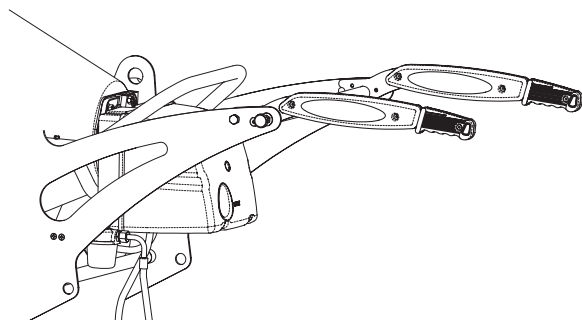


Figure 7 hooks

který je umístěn na jednom z bočních nosníků topidla. Přestavte držadla z klidové polohy (obr. č. 7) do polohy přepravní (obr. č. 8). Nadzvedněte topidlo tak, aby stálo pouze na dvou předních kolečkách, a přemístěte ho na požadované místo.



Obrázek 8 – Držadla v klidové poloze, topidlo XL9.



Obrázek 9 – Držadla v přepravní poloze, topidlo XL9.

HARMONOGRAM PRAVIDELNÉ PREVENTIVNÍ ÚDRŽBY

UPOZORNĚNÍ: Před zahájením jakékoliv údržby je třeba: zařízení vypnout podle pokynů uvedených v bodě „VYPÍNÁNÍ TOPIDLA“; odpojit topidlo od zdroje proudu, vytáhnout zástrčku přívodní šňůry ze zásuvky ve zdi; počkat, až topidlo vystydně.

Každých 100 hodin činnosti topidla je třeba:

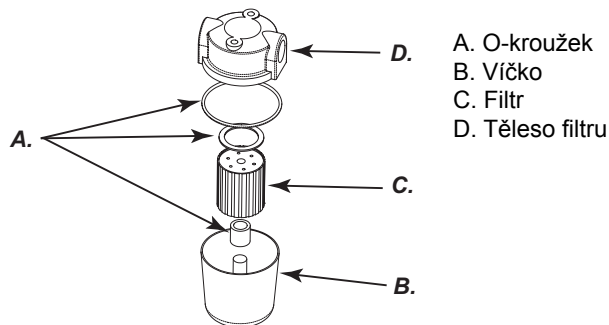
- vymontovat vložku sériového filtru (C na obr. č. 1) (viz bod „ČIŠTĚNÍ PALIVOVÉHO FILTRU“) a vyčistit ji;
- vymontovat hořák a vyčistit vnitřek hořákové trubice, plamenový kotouč i elektrody a případně upravit jejich vzdálenost (viz bod „ČIŠTĚNÍ HOŘÁKU“).

ČIŠTĚNÍ PALIVOVÉHO FILTRU

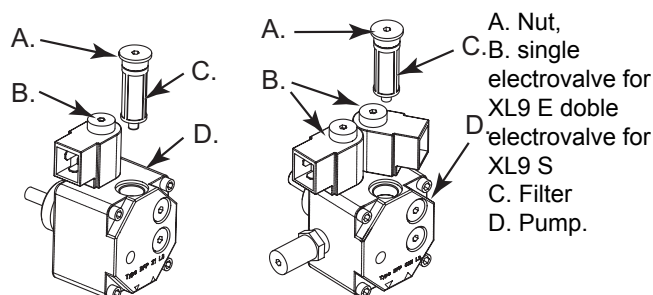
- Vyšroubujte umělohmotný kryt a vyjměte filtrační vložku.
- Vložku naftou důkladně vyčistěte.
- Vraťte zpět filtrační vložku a zašroubujte kryt palivového filtru spalovací soustavy.

ČIŠTĚNÍ HOŘÁKU

- Vyšroubujte šroub (C na obr. č. 10) držící hořák (Q na obr. č. 2) ve spalovací komoře.
- Ze spalovací komory vytáhněte hořák (obr. č. 3).
- Vyšroubujte tři šroubky (B na obr. č. 10) držící hořákovou trubici (A na obr. č. 10).
- Sejměte trubici.

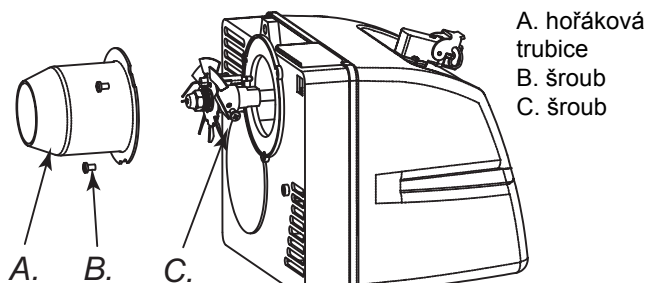


Obrázek 10 – XL9 Filtr

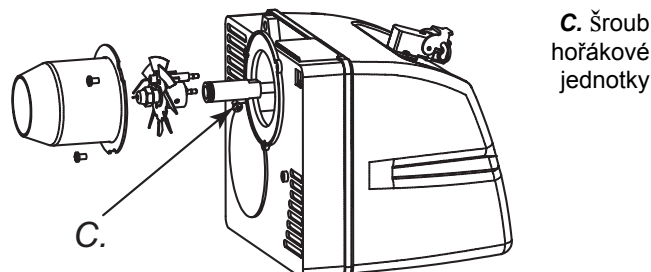


Obrázek 11 - Pumpa horáku

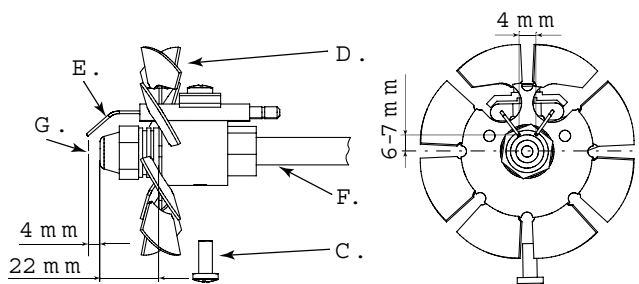
- Vyšroubujte šroub (C na obr. č. 11) připevňující kotoučovou jednotku k elektrodám a vyjměte úchyt trysky (obr. č. 11).
- Očistěte kotouč (D na obr. č. 12) a elektrody (E na obr. č. 12).



Obrázek 12. Demontáž krytu hořáku



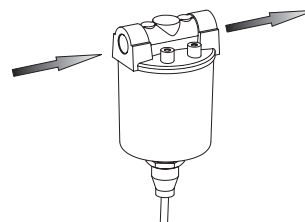
Obrázek 13. Demontáž zapalovacích elektrod



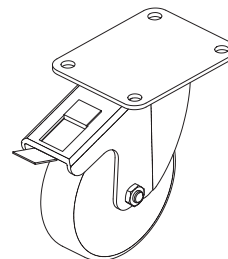
Obrázek 14. Vysvětlivky k obrázku

C. šroub, D. hořákový kotouč, E. elektrody, F. trubice, G. tryska

FILTR PŘEDEHŘÍVAJÍCÍ PALIVO

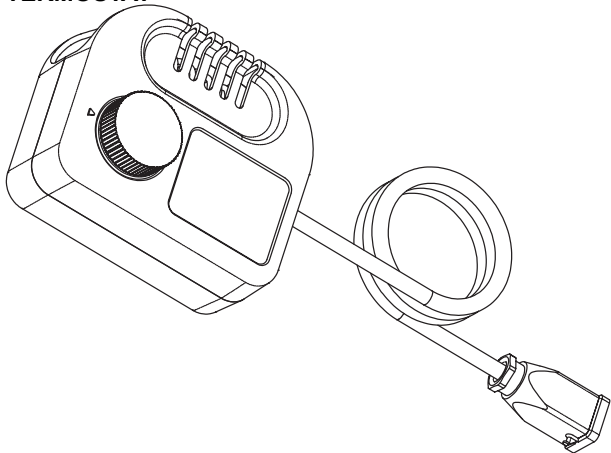


POJEZDOVÁ KOLA S BRZDOU

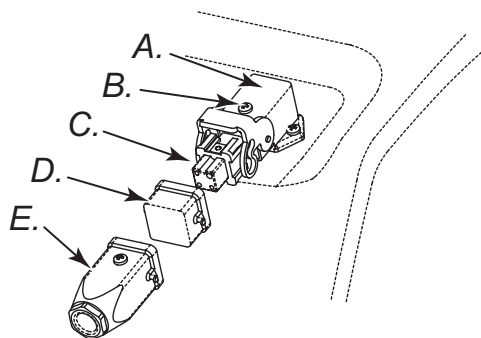


PŘÍSLUŠENSTVÍ

TERMOSTAT



PRÍPOJENÍ ŘÍDÍČÍHO OVLADACE



UPOZORNĚNÍ: Před zahájením jakékoliv opravy je třeba topidlo vypnout podle pokynů uvedených v bodě „VYPÍNÁNÍ TOPIDLA“; odpojit topidlo od zdroje proudu, vytáhnout zástrčku přívodní šňůry ze zásuvky ve zdi; počkat, až topidlo vystydlne.

ZÁVADY A JEJICH PRAVDĚPODOBNÉ PŘÍČINY

UPOZORNĚNÍ: Před zahájením jakékoliv opravy je třeba topidlo vypnout podle pokynů uvedených v bodě „VYPÍNÁNÍ TOPIDLA“; odpojit topidlo od zdroje proudu, vytáhnout zástrčku přívodní šňůry ze zásuvky ve zdi; počkat, až topidlo vystydně.

Závada	Pravděpodobná příčina	Způsob opravy
Topidlo se při hořícím ohni vypíná. Tlačítko opětovného spouštění (E na obr. č. 3) zapnuto.	<ol style="list-style-type: none"> 1) Přerušeni v obvodu fotoodporu nebo je fotoodpor ušpiněn sazemi. 2) Zanesená spalovací komora. 3) Poškozený obvod regulace plamene. 4) Zanesená vrtule nebo trubice (F, G na obr. č. 12). 	<ol style="list-style-type: none"> 1) Vyčistěte nebo vyměňte fotoodpor. 2) Demontujte přední deflektor a očistěte vnitřek spalovací komory. 3) Vyměňte obvod regulace plamene. 4) Demontujte a vyčistěte.
Topidlo se vypíná a přitom vystřikuje palivo, aniž by se zapaloval oheň. Tlačítko opětovného spouštění (E na obr. č. 3) zapnuto.	<ol style="list-style-type: none"> 1) Závada v elektrické instalaci. 2) Odpojený nebo poškozený zapalovací transformátor (5). 3) Zkrat vinutí zapalovacího transformátoru s kostrou. 4) Nesprávné nastavení vzdálenosti elektrod. 5) Zkrat elektrod ke kostře způsobený jejich zanesením nebo poškozenou izolací. 	<ol style="list-style-type: none"> 1) Zkontrolujte celou elektroinstalaci topidla. 2) Vyměnit. 3) Vyměnit. 4) Nastavte správnou vzdálenost elektrod. 5) Vyčistěte, případně vyměňte elektrody.
Z trysky neproudí palivo a topidlo se vypíná. Tlačítko opětovného spouštění (E na obr. č. 3) zapnuto.	<ol style="list-style-type: none"> 1) Není fáze v napájení elektromotoru. 2) Palivo se nedostává do čerpadla. 3) V nádrži došlo palivo. 4) Ucpaná tryska. 	<ol style="list-style-type: none"> 1) Zkontrolujte elektroinstalaci. 2) Zkontrolujte vedení paliva. 3) Doplněte v nádrži palivo. 4) Vyčistěte nebo vyměňte trysku.
Hořák se nespouští.	<ol style="list-style-type: none"> 1) Je zapnuto ovládací zařízení (termostat nebo časový spínač). 2) Zkrat v obvodu fotoodporu (T na obr. č. 4). 3) Přerušeni napájení způsobené vypnutím vypínače (4) nebo vypnutím hlavního vypínače v důsledku přerušeni dodávky elektrického proudu v síti. 4) Nesprávná instalace ovládacího zařízení (termostatu nebo časového spínače). 5) Závada v soustavě regulace plamene. 6) Spálená pojistka umístěná pod krytem hořáku. 	<ol style="list-style-type: none"> 1) Zvýšit nastavení ovládacího zařízení. 2) Vyměnit. 3) Vypněte elektrický systém, pak vypněte vypínač nebo počkejte na obnovení dodávky elektřiny. 4) Zkontrolujte, zda je instalace správně provedena na základě schématu elektrického zapojení. 5) Vyměnit. 6) Vyměnit.
Oheň nebohří správně, je cítit nepříjemný zápach, je vidět černý dým nebo plameny vycházející z předního deflektoru.	<ol style="list-style-type: none"> 1) Nízký tlak rozprašování. 2) Příliš malé množství vzduchu potřebného ke spalování. 3) Zanesení trysky nečistotou nebo dlouhým používáním. 4) Voda v palivu. Nekvalitní palivo. 5) V nádrži dochází palivo. 	<ol style="list-style-type: none"> 1) Obnovte správnou hodnotu tlaku. 2) Zvýšit množství vzduchu potřebného ke spalování. 3) Vyčistěte nebo vyměňte trysku. 4) Vypusťte palivo pomocí vypouštěcí trubičky. 5) Doplněte v nádrži palivo.

IT - CERTIFICATO CE DI CONFORMITÀ
GB - CERTIFICATE CE OF CONFORMITY
DE - KONFORMITÄTSBESCHEINIGUNG
ES - CERTIFICADO CE DE CONFORMIDAD
FR - DÉCLARATION DE CONFORMITÉ À LA CE
NL - CE CONFORMITEITSVERKLARING
DK - KONFORMITETS - SERTIFIKAT
PL - ATEST
LV - PRODUKTA ATBILSTĪBAS SERTIFIKĀTS
EE - VASTAVUSSERTIFIKAAT
RO- DECLARAȚIA DE CONFORMITATE CE
BG - ДЕКЛАРАЦИЯ ЗА СЪОТВЕТСТВИЕ CE

La sottostritta ditta: - The underwrite company: Die unterzeichnende Firma: - La Firma que suscribe: La société suivante: - Ondergetekende: Ondergetekende: - Zemák parakstfjusies kompānija : Allakirjutanud ettevõte : Subsemnatele : Долуподписаната:

DESA Europe B.V. Postbus 271 - 4700 AG Roosendaal - NL

Dichiara sotto la propria responsabilità che la macchina:

Declares under its responsibility that the machine Erklärt auf eigene Verantwortung, dass die Maschine: Declara bajo su propia responsabilidad, que la máquina:

Atteste sous sa responsabilité que la machine: Verklaart verantwoordelijk te zijn voor onderstaande machine:

Enkarer pri eget ansvar at mžikin Nižej podpisane przedsiębiorstwo świadome swojej odpowiedzialności oznajmie, że maszyna: Ar visu atbildību apliecina, ka zemāk norādītā iekārta : Kinnitab omal vastutusel, et seade: Întreprinderea, conștientă de responsabilitatea sa face cunoscut faptul că utilajul: Декларира под отговорност, че машината:

Generatore d'aria calda ad irraggiamento - Radiant hot air generator

Heißluftgenerator - Generator de calor por infrarrojos -

Générateur d'air chaud à rayonnement - Infrarood warmeluchtgenerator -

Varmluft generator med infrarøde stråler - Promiennikowa nagrzewnica powietrza - Karstā gaisa izstarotājs - kiirgus - õhusoojendi -

Radiator încălzitor de aer - Инфрачервен въздушен отоплител

XL9 E
XL9 S

E' conforme alle direttive:

The machine complies with:

Entspricht den:

Está realizada conforme a las directivas:

Est conforme aux normes:

Is in overeenstemming met de richtijnen:

Apparatet modsvarer:

Maszyna odpowiada:

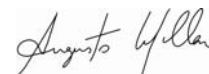
Atbilst sekojošiem standartiem:

vastab standarditele:

Utilajul corespunde:

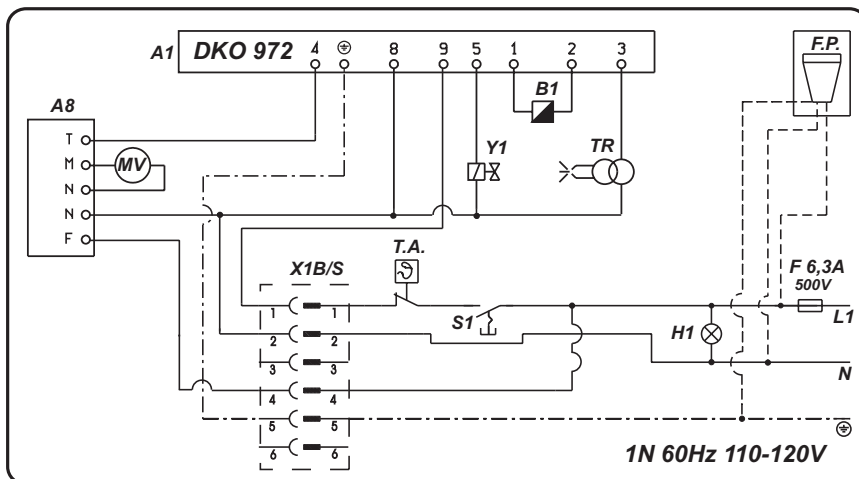
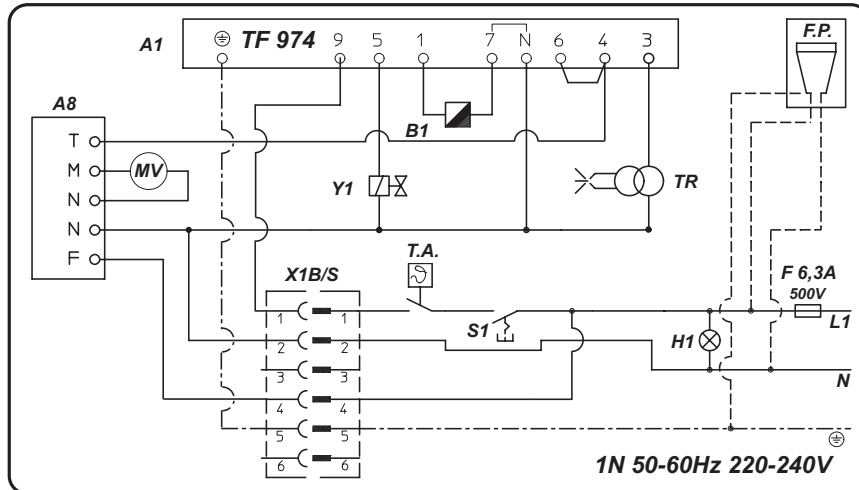
Машината съответства на:

98/37/CE 91/368/CEE 93/44/CEE 93/68/CEE, 89/336/CEE, 92/31/CEE, 93/97 CEE, 73/23/CEE



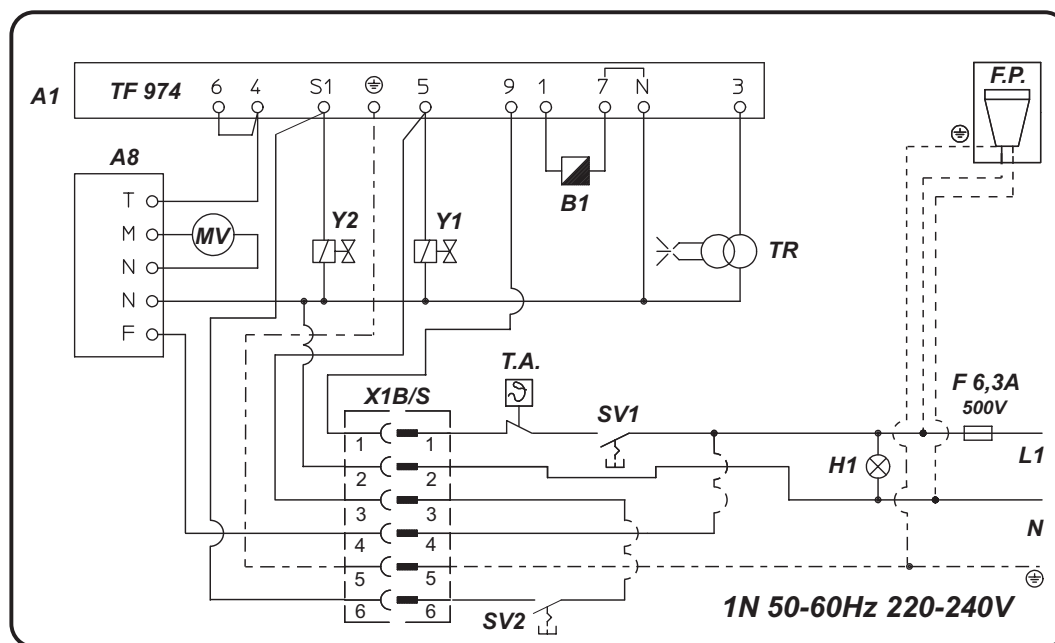
Augusto Millan (Managing Director)

SCHEMA ELETTRICO - ELECTRIC DIAGRAM - SCHALTPLAN - ESQUEMA ELECTRICO
 - SCHÉMA ÉLECTRIQUE - BEDRADINGSSCHEMA - ELEKTRISK SKEMA - SCHEMAT
 POŁĄCZEŃ ELEKTRYCZNYCH



- | | | | |
|-----------|---|--------------|---|
| L1 | Fase - Phase - Fase - Fase - Phase - faza | B1 | Fotoreistenza - Photo-resistance - Fotowiderstand - Focélula - Photo-résistance - Fotoresistentie - Modstand med fotocelle - fotorezystor |
| N | Neutro - Neutral - Neutral - Neutro - Nulleiter - przewód zerowy | MV | Motore ventola - Motor fan - Brennermotor - Motor ventilador - silnik wentylatora |
| TA | Termostato ambiente - Thermostat ambient - Umgebungsthermostat - Termostato ambiente - Thermostat ambient - Thermostaat - Omgivende termostat - termostat reagujący na temperaturę otoczenia | TR | Trasformatore d'accensione - Ignition transformer - Zündungstransformator - Transformador de encendido - Transformateur - transformator zaplonu |
| S1 | Interruttore ON/OFF - ON/OFF light - ON/OFF-Schalter - Interruptor ON-OFF - Interrupteur ON/OFF - AAn/UIItknop - ON/OFF afbryder - wylłącznik | Y1 | Elettrovalvola - Electric valve - Elektroventil - Electroválvula - Electrovanne - Magnetventil - elektrozawór |
| H1 | Spia di rete - Operate lamp - Funktionsleuchte - Piloto stan-bay - Voyant tension - Lichtnetcontrolelampje - Spændingslampe - kontrolka zasilania | X1B/S | Connettore alimentazione - Power connector - Stromzufuhr - Conexión para alimentación eléctrica - connecteur alimentation - Lichtnetconnector - Forvarmingsfilter - złączka doprowadzania zasilania |
| A1 | Apparechiatura controllo fiamma - Control equipment - Steuergerät - Centralita de control - Appareillage contrôle flamme - Vlamcontroleapparatuur - Apparat til flammekontrol - urządzenie sterujące | F.P. | Filtro pre-riscaldamento - Pre-heating filter - Beheizungsfilter - Filtro pre-calentador de combustible - Filtre de préchauffage - Voorverwarmingsfilter - filtr wstępnie podgrzewający paliwo |
| A8 | Apparechiatura post-ventilazione - Post-ventilation Vent - Nachventilationskarte - Tarjeta post-ventilación - Fiche post-ventilation - Apparaat naventilatie - Apparat til efterfølgende ventilation - zespół wentylacji następczej | | |

SCHEMA ELETTRICO - ELECTRIC DIAGRAM - SCHALTPLAN - ESQUEMA ELECTRICO
 - SCHÉMA ÉLECTRIQUE - BEDRADINGSSCHEMA - ELEKTRISK SKEMA - SCHEMAT
 POŁĄCZEŃ ELEKTRYCZNYCH



- | | | | |
|------------|--|--------------|---|
| L1 | Fase - Phase - Fase - Fase - Phase - faza | B1 | Fotoresistenza - Photo-resistance - Fotowiderstand - Foto-célula - Photorésistance - Fotoresistentie - Modstand med fotocelle - fotorezistor |
| N | Neutro - Neutral - Neutral - Neutro - Nulleiter - przewód zerowy | MV | Motore ventola - Motor fan - Brennermotor - Motor ventilador - Moteur - silnik wentylatora |
| TA | Termostato ambiente - Thermostat ambient - Umgebungsthermostat - Termostato ambiente - Thermostat ambient - Thermostaat - Omgivende termostat - termostat reagujący na temperaturę otoczenia | TR | Trasformatore d'accensione - Ignition transformer - Zündungstransformator - Trasformatore de incendio - Transformateur - transformator zapłonu |
| SV1 | Interruttore ON/OFF - ON/OFF light - ON/OFF-Schalter - Interruptor ON-OFF - Interrupteur ON/OFF - AAn/UITknop - ON/OFF afbryder - wyłącznik | Y1 | Elettrovalvola 1° stadio - 1° St Stage Electricvalve - Elektroventil 1° Stufe - Electroválvula 1° Etapa- Electrovanne 1°Allure - Magnetventil første trin - elektrozawór |
| H1 | Spia di rete - Power indicator - Funktionsleuchte - Piloto stan-bay - Voyant tension - Lichtnetcontrolelampje - Spændingslampe - kontrolka zasilania | Y2 | Elettrovalvola 2° stadio - 2° St Stage Electricvalve - Elektroventil 2° Stufe - Electroválvula 2° Etapa- Electrovanne 2°Allure - Magnetventil andet trin - elektrozawór 2° |
| A1 | Apparecchiatura controllo fiamma - Control equipment - Steuergerät - Centralita de control - Appareillage contrôle flamme - Vlamcontroleapparatuur - Apparat til flammekontrol - urządzenie sterujące | X1B/S | Connettore alimentazione - Power connector - Stromzufuhr - Conexión para alimentación eléctrica - connecteur alimentation - Lichtnetconnector - złączka doprowadzania zasilania |
| SV2 | Interruttore ON/OFF seconda potenzialità - Lighted ON/OFF button second potentiality - ON/OFF Schalter mit Leuchte zweite Potentialität - Interruptor de la segunda potencialidad ON/OFF - Interrupteur lumineux ON/OFF deuxième potentialité - AAn/UITknop - wyłącznik I/II | F.P. | Filtro pre-riscaldamento - Pre-heating filter - Beheizungsfilter - Filtro pre-calentador de combustible - Filtre de préchauffage - Voorverwarmingsfilter - Forvarmningsfilter - filtr wstępnie podgrzewający paliwo |
| A8 | Apparecchiatura post-ventilazione - Post-ventilation Vent - Nachventilationskarte - Tarjeta de post-ventilación - Fiche post-ventilation - Apparatuur naventilatie - Apparat til efterfølgende ventilation - zespół wentylacji następczej | | |

IT - Smaltimento del prodotto

- Questo prodotto è stato progettato e fabbricato con materiali e componenti di alta qualità, che possono essere riciclati e riutilizzati.
- Quando ad un prodotto è attaccato il simbolo del bidone con le ruote segnato da una croce, significa che il prodotto è tutelato dalla Direttiva Europea 2002/96/EC.
- Si prega di informarsi in merito al sistema locale di raccolta differenziata per i prodotti elettrici ed elettronici.
- Rispettare le norme locali in vigore e non smaltire i prodotti vecchi nei normali rifiuti domestici. Il corretto smaltimento del prodotto aiuta ad evitare possibili conseguenze negative per la salute dell'ambiente e dell'uomo.

GB - Disposal of your old product

- Your product is designed and manufactured with high quality materials and components, which can be recycled and reused.
- When this crossed-out wheeled bin symbol is attached to a product it means the product is covered by the European Directive 2002/96/EC.
- Please inform yourself about the local separate collection system for electrical and electronic products.
- Please act according to your local rules and do not dispose of your old product with your normal household waste. The correct disposal of your old product will help prevent potential negative consequences for the environment and human health.

DE - Entsorgung Ihres Altgerätes

- Ihr Produkt ist aus hochqualitativen Materialien und Bestandteilen hergestellt, die dem Recycling zugeführt und wiederverwertet werden können.
- Falls dieses Symbol eines durchgestrichenen Müllcontainers auf Rollen auf diesem Produkt angebracht ist, bedeutet dies, dass es von der Europäischen Richtlinie 2002/96/EG erfasst wird.
- Bitte informieren Sie sich über die örtlichen Sammelstellen für Elektroprodukte und elektronische Geräte.
- Bitte beachten Sie die lokalen Vorschriften und entsorgen Sie Ihre Altgeräte nicht mit dem normalen Haushaltsmüll. Die korrekte Entsorgung Ihres Altgerätes ist ein Beitrag zur Vermeidung möglicher negativer Folgen für die Umwelt und die menschliche Gesundheit.

ES - Cómo deshacerse del producto usado

- Su producto ha sido diseñado y fabricado con materiales y componentes de alta calidad, que pueden ser reciclados y reutilizados.
- Cuando vea este símbolo de una papelera con ruedas tachada junto a un producto, esto significa que el producto está bajo la Directiva Europea 2002/96/EC.
- Deberá informarse sobre el sistema de reciclaje local separado para productos eléctricos y electrónicos.
- Siga las normas locales y no se deshaga de los productos usados tirándolos en la basura normal de su hogar. El reciclaje correcto de su producto usado ayudará a evitar consecuencias negativas para el medio ambiente y la salud de las personas.

FR - Se débarrasser de votre produit usagé

- Votre produit est conçu et fabriqué avec des matériaux et des composants de haute qualité, qui peuvent être recyclés et utilisés de nouveau.

- Lorsque ce symbole d'une poubelle à roue barrée à un produit, cela signifie que le produit est couvert par la Directive Européenne 2002/96/EC.
- Veuillez vous informer du système local de séparation des déchets électriques et électroniques.
- Veuillez agir selon les règles locales et ne pas jeter vos produits usagés avec les déchets domestiques usuels. Jeter correctement votre produit usagé aidera à prévenir les conséquences négatives potentielles contre l'environnement et la santé humaine.

NL - Wegwerpen van uw afgedankt apparaat

- Uw apparaat werd ontworpen met en vervaardigd uit onderdelen en materialen van superieure kwaliteit, die gerecycleerd en opnieuw gebruikt kunnen worden.
- Wanneer het symbool van een doorstreepte vuilnisemmer op wielen op een product is bevestigd, betekent dit dat het product conform is de Europese Richtlijn 2002/96/EC.
- Gelieve u te informeren in verband met het plaatselijke inzamelingsysteem voor elektrische en elektronische apparaten.
- Gelieve u te houden aan de plaatselijke reglementering en apparaten niet met het gewone huisvuil mee te geven. Door afgedankte apparaten op een correcte manier weg te werpen helpt u mogelijke negatieve gevolgen voor het milieu en de gezondheid te voorkomen.

PT - Descartar-se do seu produto velho

- O seu produto está concebido e fabricado com materiais e componentes de mais alta qualidade, os quais podem ser reciclados e reutilizados.
- Quando o símbolo de um caixote do lixo com rodas e traçado or uma cruz estiver anexado a um produto, isto significa que o produto se encontra coberto pela Directiva Europeia 2002/96/EC.
- Por favor informe-se sobre o sistema local para a separação e recolha de produtos eléctricos e electrónicos.
- Actúe por favor em conformidade com as suas regras locais e, não se desfaça de produtos velhos conjuntamente com os seus desperdícios caseiros. Desfazer-se correctamente do seu produto velho ajudará a evitar consequências potencialmente negativas para o ambiente e saúde humana.

DK - Bortskaffelse af dit gamle produkt

- Dit produkt er designet og produceret med materialer af høj kvalitet, som kan blive genbrugt.
- Når du ser symbolet med en skraldespand, der er kryds over, betyder det, at produktet er dækket af EU direktiv nr. 2002/96/EC.
- Venligst sæt dig ind i de danske regler om indsamling af elektriske og elektroniske produkter.
- Venligst overhold de danske regler og smid ikke dine gamle produkter ud sammen med dit normale husholdningsaffald. den korrekte bortskaffelsesmetode vil forebygge negative følger for miljøet og folkesundheden.

FI - Vanhan tuotteen hävittäminen

- Tuotteesi on suunniteltu ja valmistettu korkealuokkaisista materiaaleista ja komponenteista, jotka voidaan kierrättää ja käyttää uudell.
- Kun tuotteessa on tämä ylivedetyn pyörillä olevan roskakorin symboli, tuote täyttää Euroopan Direktiivin 2002/96/EC.
- Ole hyvä ja etsi tieto lähimmästä erillisestä sähköllä toimivien tuotteiden keräysjärjestelmästä.
- Toimipaikkallisten sääntöjen mukaisesti äläkä hävitä vanhaa tuotetta normaalin kotitalousjätteen joukossa. Tuotteen oikeanlainen hävittäminen auttaa estämään mahdolliset vaikutukset ympäristölle ja ihmisten terveydelle.

NO - Kaste det gamle apparatet

- Alle elektriske og elektroniske produkter skal kastes i atskilte gjenbruksstasjoner som er satt ut av statlige eller lokale myndigheter.
- Når dette symbolet med en søppeldunk med kryss på er festet til et produkt, betyr det at produktet dekkes av EU-direktivet 2002/96/EF.
- Riktig avfallshåndtering av det gamle apparatet bidrar til å forhindre mulige negative konsekvenser for miljøet og folkehelsen.
- Hvis du vil ha mer detaljert informasjon om avfallshåndtering av gamle apparater, kan du kontakte lokale myndigheter, leverandøren av avfallshåndteringstjenesten eller butikken der du kjøpte produktet.

SV - Undangörande av din gamla produk

- Din produkt är designad och tillverkad med material och komponenter av högsta kvalitet, vilka kan återvinnas och återanvändas.
- När den här överstrukna sopkorgen på en produkt, betyder det att produkten täcks av Europeiska Direktiv 2002/96/EC.
- Informera dig själv om lokala återvinnings och sophanteringssystem för elektriska och elektroniska produkter.
- Agera i enlighet med dina lokala regler och släng inte dina gamla produkter tillsammans med ditt normala hushållsavfall. Korrekt sophantering av din gamla produkt kommer att hjälpa till att för naturen och människors häls.

PL - Usuwanie starego produktu

- Zakupiony produkt zaprojektowano i wykonano z materiałów najwyższej jakości i komponentów, które podlegają recyklingowi i mogą być ponownie użyte.
- Jeżeli produkt jest oznaczony powyższym symbolem przekreślonego kosza na śmiecie, oznacza to że produkt spełnia wymagania Dyrektywy Europejskiej 2002/96/EC.

- Zaleca się zapoznanie z lokalnym systemem odbioru produktów elektrycznych i elektronicznych.
- Zaleca się działanie zgodnie z lokalnymi przepisami i nie wyrzucanie zużytych produktów do pojemników na odpady gospodarcze. Właściwe usuwanie starych produktów pomoże uniknąć potencjalnych negatywnych konsekwencji oddziaływania na środowisko i zdrowie ludzi.

RU - Утилизация старого устройства

- Ваше устройство спроектировано и изготовлено из высококачественных материалов и компонентов, которые можно утилизировать и использовать повторно
- Если товар имеет с зачеркнутым мусорным ящиком на колесах, это означает, что товар соответствует Европейской директиве 2002/96/EC.
- Ознакомьтесь с местной системой раздельного сбора электрических и электронных товаров.
- Утилизируйте старые устройства отдельно от бытовых отходов. Правильная утилизация вашего товара позволит предотвратить возможные отрицательные последствия для окружающей среды и человеческого здоровья.

CZ - Likvidace starého produktu

- Produkt je navržen a vyroben za použití velmi kvalitních materiálů a komponent, které lze recyklovat a znovu použít.
- Když je produktu připevněn symbol s přeškrtnutým košem, znamená to, že je produkt kryt evropskou směrnicí 2002/96/EC.
- Informujte se o místním tříděném systému pro elektrické produkty.
- Řiďte se místními pravidly a nelikvidujte staré produkty spolu s běžným odpadem. Správná likvidace starého produktu pomůže zabránit případným negativním následkům pro životní prostředí a lidské zdraví.

HU - Régi termékének eldobása

- A terméket kiváló anyagokból és összetevőkből tervezték és készítették, melyek újrahasznosíthatóak és újra felhasználhatóak.
- Ha az áthúzott kerek szemetes szimbólumot látja egy terméken, akkor a termék megfelel a 2002/96/EK Európai Direktívának.
- Kérjük, érdeklődjön az elektromos és elektronikus termékek helyi szelektív hulladékgyűjtési rendjéről.
- Kérjük, a helyvi törvényeknek megfelelően járjon el, és régi termékeit ne a normális háztartási szeméttel dobja ki. A régi termék helyes eldobása segít megelőzni a lehetséges negatív következményeket a környezetre és az emberi egészségre nézve.

**DATI TECNICI - TECHNICAL DATA - TECHNISCHE DATEN - CARACTERÍSTICAS
TÉCNICAS - DONNÉES TECHNIQUES - TECHNISCHE GEGEVENS -
SPECIFIKATIONER - DANE TECHNICZNE**

MODELLO - MODEL - MODELL - MODELO - MODÈLE -	XL9 E	XL9 S
Alimentazione elettrica - Power supply - Elektrischer Anschluss - Alimentación eléctrica - Installation électrique - Elektrische voeding - El-type - Zasilanie	220/240 V - 1~50 Hz 110/120 V - 1~60 Hz	220/240 V - 1~50 Hz
Assorbimento - Total Consumption - Stromstärke - Consumición Total - Puissance totale - Stroomsterkte - Strømstyrke - Pobór prądu	0,6 A	0,7 A
Fusibile - Fusible - Sicherung - Fusible - Fusible - Bezpiecznik topikowy	6,3A - 500V	6,3A - 500V
Consumo - Consumption - Kraftstoffverbrauch/Durchsatz - Consumo máximo combustible - Consommation - Brandstofverbruik - Petroleumsforbrug - Zużycie paliwa	3,2 kg/h	P ₁ 2,3 kg/h P ₂ 3,1 kg/h
Potenza termica standard- Capacity standard- Wärmeleistung des Brenners - Potencia térmica standard - Puissance thermique standard - Standaard thermische potentie - Standard varmeydelse - Znamionowa moc grzewcza	40 kW	27 kW / 40 kW
Potenza termica max - Thermal power max - Höchstkapazität - Potencia térmica máxima - Puissance thermique max - Maximale thermische potentie - Maksymalna varmeydelse - Maksymalna moc grzewcza	43 kW	29 kW / 43 kW
Combustibile - Fuel - Brennstoff - Combustible - Carburant - Brandstof - Paliwo	KEROSENE - DIESEL OIL	KEROSENE - DIESEL OIL
Capacità serbatoio - Tank Capacity - Fassungsvermögen des Brennstofftanks - Capacidad del depósito - Capacité du réservoir - Capaciteit tank - Tankkapacitet i liter - Pojemność zbiornika	60 lt	60 lt
Autonomia - Autonomy - Brennstoff - Autonomía - Autonomie - Autonomi - Długość działania bez uzupełniania paliwa w zbiorniku	16 h	24 h / 16 h
Trasformatore - Transformer - Transformator - Trasformatore de encendido - Transformateur - Transformator	40 mA - 15 KV	30 mA - 2x10 KV
Ugello - Nozzle- Düse - Boquilla de pulverización - Inieteur - Straalpijp - Dysza	0,85 GpH 60°H	0,60 GpH 60°H
Pressione pompa - Pump pressure - Pumpendruck - Presión de la bomba - Pression de la Pompe - Druk brandstofpomp - Pumpetryk - Ciśnienie pompy	10 bar	10 bar / 18 bar
Regolazione serranda aria - Air vent regulator - Regulierung der Luftklappe - Regulación aire de la combustión - Régulation volet d'air - Regulatie luchtsluiters - Justering af luftspjældet - Regulacja otworów powietrznych	4 - 4,5	4 - 4,5
Regolazione della testa di combustione - Vent Regulation- Regulierung des Brennkopfes - Regulación de la cabeza de la combustión - Régulation tête de combustion - Regulatie van de verbrandingskop - Justering af forbrændingshovedet - Regulacja otworów powietrznych komory spalania	4	4
Dimensioni, L x P x A - Dimension LxWxH - Maße L x B x H - Dimensiones - Dimensions - Afmetingen L x B x H - Dimensioner L x B x H - Wymiary (dł. x szer. x wys.)	120x76x113 cm	120x76x113 cm
Peso - Weight - Gewicht - Peso - Poids - Gewicht inclusief verpakking - Vægt - Ciężar	62 kg	62 kg



DESA EUROPE B.V.
POSTBUS 271 - 4700 AG
ROOSENDAAL - NL

DESA ITALIA s.r.l.
via Tione, 12 - 37010 Pastrengo
(Verona) - Italy
www.desaitalia.com
info@desaitalia.com

DESA POLAND Sp. Z.o.o
ul Rolna 8, Sady
62-080 Tarnowo Podgorne, Poland
www.desapoland.pl -
office@desapoland.pl

DESA UK Ltd.
Unit 3 Easter Court Gemini
Business Park Warrington, Cheshire
WA5 7ZB United Kingdom