

Solární pyramidový ohřívač vody



Návod k použití

Vážený zákazníku, děkujeme Vám za důvěru, kterou jste nám projevili nákupem tohoto výrobku. Věříme, že s ním budete plně spokojen. Tento návod slouží pro efektivní používání výrobku. Uchovejte jej pro jeho případné další použití.

Varování

1. Pečlivě si přečtete všechna varování a rady zmíněné v tomto návodu a řiďte se jimi. Nedodržením bezpečnostních pokynů se vystavujete riziku vzniku zranění, smrti nebo poškození výrobku.
2. Nedovolte dětem provozovat tento výrobek.
3. Při instalaci nebo údržbě ohřívače vždy systém vypněte.
4. Instalujte ohřívač tak, aby jej děti nepoužívaly jako přístupovou cestu do bazénu.
5. Nikdy neprovádějte údržbu ohřívače, je-li puštěná filtrace.
6. Nepoužívejte maziva na bázi ropy. Mohlo by dojít k poškození plastových součástí výrobku.
7. Ohřívač by měl být nainstalován mezi filtraci a bazén, poté co je voda přefiltrována.
8. Před uvolněním spojů na filtraci nebo bazénu se ujistěte, že sací hadice jsou zaslepené, zabráníte tak úniku vody.
9. Nesnímejte horní průhledný kryt, mohlo by dojít k poškození ohřívače.

Všeobecné informace

Solární ohřívač pro nadzemní bazény, který jste si právě zakoupili, se jednoduše instaluje a je velmi efektivní. Pokyny pro instalaci zahrnuté v tomto návodu jsou založeny na několika předpokladech:

- 1) vlastníte nadzemní bazén, který je plně napuštěn vodou
- 2) Váš bazén je vybaven funkčním filtračním systémem
- 3) máte všechny potřebné hadice a příslušenství pro připojení filtrace k bazénu a filtraci s dostatečným výkonem.
- 4) solární ohřívač je určen pro ohřev vody v bazénu. Nelze ho napojit na vodovodní řád.
- 5) Solární ohřívač ohřívá vodu pozvolna po celý slunný den.
- 6) Ohřívač je možné používat do min +5°C (na zimu je nutné jeho uskladnění)

Jak to funguje.

Solární ohřívač připojte přes filtraci k bazénu: jedna hadice přivádí studenou filtrovanou vodu z filtrace do jednoho otvoru ohřívače. Druhá hadice odvádí sluncem ohřátou vodu z jiného otvoru ohřívače do bazénu. Když se studená voda dostane do ohřívače, je vedena závit, kde jí slunce ohřeje a pak se vrací zpět do bazénu.

Předtím než se pustíte do instalace ohřívače, je dobré znát všechny specifikace Vašeho bazénu:

Jak velký je Váš bazén?

Kolik kubíků vody se do bazénu vejde?

Jaký je průměr hadic?

Jaký druh hadic bazén má? (se závitem/bez závitů)

Kam umístit ohřívač tak, aby byl co nejdéle vystaven slunci?

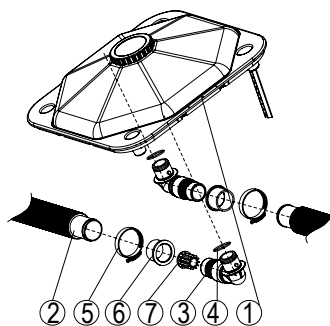
Umístění solárního ohřívače

Solární ohřívač je nutno umístit na pevný rovný povrch s co nejdelším svitem slunce po celý den. Každé zastínění snižuje účinnost ohřívače. Musíte ho také umístit níže než je hladina vody v bazénu a v dostatečné vzdálenosti od bazénu.

Seznam součástí

Primární součástky

Číslo	Popis	Počet
1	Tělo výrobku	1
2	Hadice k filtraci	1
3	Konektor pro připojení hadice	2
4	O-kroužek	2
5	Spona na zajištění hadice	2
6	Redukce hadice	2
7	Kontrola vody (musí být instalován do místa přívodu vody)	1



Příslušenství

Číslo	Popis	Počet
1	Třícestný ventil	1
2	Konektor ve tvaru T	1
3	Adaptér	3
4	Spona na zajištění hadice	6
5	Teflonová páska	1

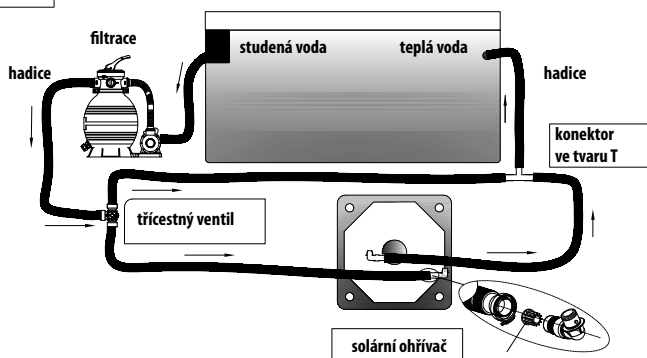


Pokyny k instalaci

Ohřívač-filtrace-bazén

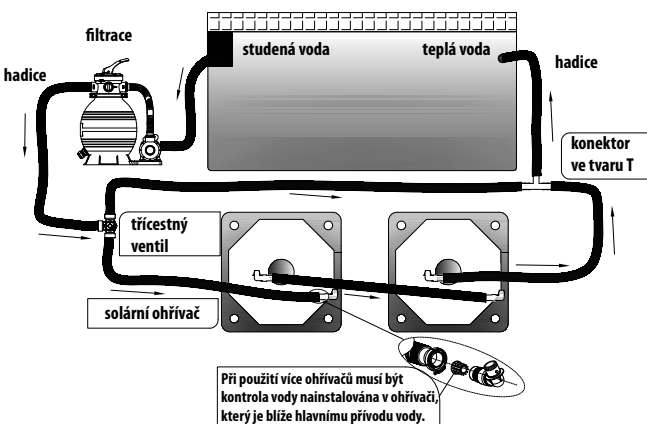
Nákres Vám pomůže právně nainstalovat ohřívač.

Poznámka: Hadice pro odvod vody nesmí být ucpaná.



Připojení více solárních ohřívačů

Poznámka: Nákres ukazuje vodu tekoucí do solárního ohřívače skrz centrální konektor a ze solárního ohřívače skrz postranní konektor. Tento obrázek slouží pouze jako ilustrace, umístění konektorů může být opačné. Kontrola vody musí být nainstalován do místa přívodu vody. Příslušenství může být zapojeno mnoha způsoby, vždy je ale nutno použít konkrétně toto příslušenství, jinak můžete ohrozit výkon ohřívače a jeho životnost.



Připojení ohřívače k bazénu

Poznámka: Než začnete připojovat ohřívač k bazénu, vypněte filtraci. Kontrola vody musí být nainstalován v místě přívodu vody, je-li použito více ohřívačů, kontrola vody se musí nainstalovat do ohřívače, který je nejbližší hlavnímu přívodu vody. Není nutné instalovat kontrolu vody na každý ohřívač. Je-li ohřívač v provozu, odtok vody nesmí být zablokovan. Dodržování výše uvedených pokynů prodlouží životnost výrobku a výrobek také snese větší tlak vody. (Tlak vody v solárním ohřívači nemá vliv na efektivitu ohřevu.)

Připojení solárního ohřívače k filtraci

- A. Nainstalujte kontrolu vody na místo přívodu vody.
- B. Připojte hadice (myslete na průměr hadic a rozhodněte, jestli použijete redukci na hadice nebo ne).
- C. Šroubovákem utáhněte spony na zajištění hadic.
- D. Na O-kroužek aplikujte malé množství maziva na bázi silikonu a O-kroužek nasadte na přírubu hadice.
- E. Druhý konec hadice filtrace připojte k třicestnému ventilu.

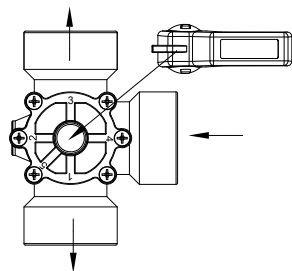
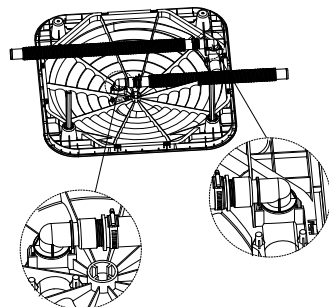
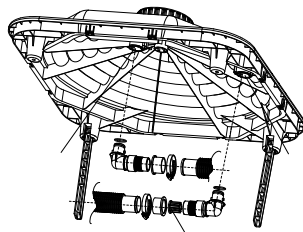
Připojení solárního ohřívače k bazénu

- A. Bazén s ohřívačem propojte hadicí (myslete na průměr hadic a rozhodněte, jestli použijete redukci na hadice nebo ne).
 - B. Šroubovákem utáhněte spony na zajištění hadic.
 - C. Na O-kroužek aplikujte malé množství maziva na bázi silikonu a O-kroužek nasadte na konektor hadice.
 - D. Druhý konec hadice filtrace připojte na konektor ve tvaru T.
- Poznámka:* Hadice nejsou součástí balení.

Jak používat třicestný ventil

poloha ventilu - směr toku vody

- 1 - solární ohřev 100%
- 2 - Solární ohřev 50% + bazén 50%
- 3 - bazén 100%
- 4 - vypnutá filtrace
- 5 - solární ohřev 75% + bazén 25%



Řešení problémů

Problém	Příčina
Ohřívač neohřívá vodu v bazénu.	Ujistěte se, že voda proudí hadicemi. Zkontrolujte sílu proudu vody. Bylo slunečno? Zkontrolujte polohu ventilu. Zkontrolujte zapojení ohřívače a zapojení zpětného ventilu. Možná bude potřeba použít více ohřívačů. Hadice mohou být ucpané, zkuste je vyčistit.
Ohřívač prosakuje.	Zkontrolujte napojení hadic.
Poté, co se zapne filtrace, jdou z otvoru pro přívod vody bublinky.	Zkontrolujte propojení hadic, jestli nedochází k úniku vody. Hadice mohou být ucpané. Zkontrolujte proudění vody.

Ochrana životního prostředí

Informace k likvidaci elektrických a elektronických zařízení

Po uplynutí doby životnosti produktu nebo v okamžiku, kdy by oprava byla neekonomická, produkt nevhazujte do domovního odpadu. Za účelem správné likvidace výrobku jej odezdejte na určených sběrných místech, kde budou přijata zdarma.

Správnou likvidací pomůžete zachovat cenné přírodní zdroje a napomáháte prevenci potenciálních negativních dopadů na životní prostředí a lidské zdraví, což by mohly být důsledky nesprávné likvidace odpadů. Další podrobnosti si vyžádejte od místního úřadu nebo nejbližšího sběrného místa. Při nesprávné likvidaci tohoto druhu odpadu mohou být v souladu s národními předpisy uděleny pokuty.

Servis

V případě, že po zakoupení výrobku zjistíte jakoukoli závadu, kontaktujte servisní oddělení. Při použití výrobku se řiďte pokyny uvedenými v příloženém návodu k použití. Na reklamaci nebude brán zřetel, pokud jste výrobek pozměnili či jste se neřídili pokyny uvedenými v návodu k použití.

Záruka se nevztahuje

- na přirozené opotřebení funkčních částí výrobku v důsledku jeho používání
- na servisní zásahy související se standardní údržbou výrobku (např. čištění, výměna dílů podléhajících běžnému opotřebení ...)
- na závady způsobené vnějšími vlivy (např. klimatickými podmínkami, prašností, nevhodným použitím apod.)
- na mechanická poškození v důsledku pádu výrobku, nárazu, úderu do něj apod.
- na škody vzniklé neodborným zacházením, přetížením, použitím nesprávných dílů, nevhodného příslušenství či nevhodných nástrojů apod.

U reklamovaných výrobků, které nebyly řádně zabezpečeny proti mechanickému poškození při přepravě nese riziko případné škody výhradně majitel.

Dodavatel si vyhrazuje právo na případné změny v návodu k použití a neručí za možné tiskové chyby.

Vyobrazení a popis se mohou lišit od skutečnosti v závislosti na modelu.