

Industry program



Návod k obsluze Přeloženo z originálu a servisní knížka

**EC2000K1, EC3600K1,
EC5000K1, ECT7000K1**

3KZD5602

HONDA

POWER EQUIPMENT

Elektrocentrála EC2000K1, EC3600K1, EC5000K1, ECT7000K1



Návod k obsluze (překlad originálu) a Servisní knížka



Honda France Manufacturing S.A.S.
Pôle 45 – Rue des Chantaigniers
45140 ORMES – FRANCE

CZ
3KZD5602
12/02/2016

OBSAH NÁVODU K OBSLUZE:

OBSAH.....	3
Způsob likvidace stroje.....	4
PŘEDMLUVA.....	4
BEZPEČNOSTNÍ INSTRUKCE.....	5
Bezpečnostní nálepky.....	6
Identifikace stroje.....	7
VŠEOBECNÝ POPIS.....	8
KONTROLA PŘED POUŽITÍM.....	10
Kontrola hladiny oleje.....	10
Kontrola množství paliva.....	11
STARTOVÁNÍ MOTORU.....	12
Provoz ve vysokých nadmořských výškách.....	13
Provoz elektrocentrály.....	13
Informace o konstrukci elektrocentrály.....	15
Zásuvky.....	16
Provoz.....	18
Hlídač poklesu hladiny oleje.....	18
Vypínání motoru.....	18
ÚDRŽBA.....	19
Výměna oleje.....	19
Údržba vzduchového filtru.....	20
Údržba sedimentačního kalíšku karburátoru.....	21
Údržba zapalovací svíčky.....	22
Tabulka údržby.....	22
VYHLEDÁVÁNÍ A ODSTRAŇOVÁNÍ ZÁVAD.....	23
TRANSPORT - SKLADOVÁNÍ.....	23
Přeprava elektrocentrály.....	23
Odstavení na delší období.....	24
Uskladnění paliva.....	24
UŽITEČNÉ INFORMACE.....	25
Přehled obvyklých spotřebních dílů.....	25
SCHEMA ZAPOJENÍ.....	26
TECHNICKÉ SPECIFIKACE.....	30
ADRESÁŘ HLAVNÍCH EVROPSKÝCH ZASTOPENÍ.....	32
ES Prohlášení o shodě.....	36

OBSAH SERVISNÍ KNÍŽKY

SERVISNÍ KNÍŽKA.....	37
Záruční list.....	37
Záruční podmínky.....	42
Potvrzení o provedení předprodejní kontroly.....	44
Záznamy o provedených servisních prohlídkách.....	45
Záznamy o provedení revize elektrické části elektrocentrály.....	49
Záznamy o provedení oprav v autorizovaném servisu.....	50



Způsob likvidace stroje

Tento symbol na elektrocentrále říká, že tento výrobek nesmí být zpracován jako směsný domácí odpad. Namísto toho musí být předán na sběrný dvůr, kde bude recyklován.

Recyklace pomůže snížit množství odpadu a množství zdraví nebezpečných radioaktivních látek obsažených v některých částech stroje, a proto pomůže zabránit negativním vlivům na životní prostředí a zdraví lidí. Recyklací odpadu pomáháme chránit přírodní zdroje.

Pro získání podrobných informací o možné likvidaci stroje kontaktujte místní úřad, sběrné suroviny, sběrný dvůr nebo prodejce Honda Power Equipment, kde jste stroj zakoupil.

Předmluva

Stal(a) jste se vlastníkem elektrocentrály Honda a my Vám děkujeme za důvěru.

Tento návod k obsluze byl napsán s cílem důkladně vás seznámit s elektrocentrálou. Doporučujeme Vám si před nastartováním stroje tento návod k obsluze pozorně přečíst. V návodu budete upozorněni na nebezpečí, které hrozí během používání; návod k obsluze také obsahuje informace, které potřebujete ke správné údržbě.

Díky našim zkušenostem, využití nejnovějších technologií, vybavení a materiálů jsou naše modely neustále zdokonalovány; proto si vyhrazujeme právo kdykoliv bez předchozího upozornění provádět změny, aniž by tím byl rozšířen okruh našich povinností.

V případě vyskytnutí se problému, nebo v případě jakýchkoliv dotazů ohledně elektrocentrály, kontaktujte kteréhokoliv autorizovaného dealera.

Pro případ nutnosti mějte tento návod k obsluze neustále při ruce.

Tento návod k obsluze je považován za součást stroje a měl by v případě dalšího prodeje zůstat jako součást stroje.

Doporučujeme prostudovat i záruční podmínky s ohledem na vaše práva a odpovědnost.

Záruční podmínky nejsou součástí návodu k obsluze a jsou obsaženy v servisní knížce, kterou vydává každé zastoupení zvlášť (v závislosti na zemi).

Elektrocentrála HONDA je konstruována tak, aby při dodržování následujících pokynů byl zaručen bezpečný a spolehlivý provoz.

Před použitím elektrocentrály, si prosím přečtěte tento návod a ujistěte se, že jeho obsahu rozumíte.

Zanedbání tohoto může vést k poškození Vašeho zdraví a poškození zařízení.

BEZPEČNOSTNÍ INSTRUKCE

PRO ZAJIŠTĚNÍ VAŠÍ BEZPEČNOSTI A DLOUHÉ ŽIVITNOSTI STROJE, PŘI ČTENÍ TĚHOTO NÁVODU ZVLÁŠTNÍ POZORNOST VĚNUJTE TAKTO ZVÝRAZNĚNÝM POKYNŮM :

VAROVÁNÍ !!!

V případě nedodržení uvedených pokynů varujeme před případným nebezpečím vážného poranění či ohrožení života.

UPOZORNĚNÍ :

- *V případě nedodržení uvedených pokynů upozorňujeme na nebezpečí poranění či poškození vybavení.*

Poznámka :

Podává užitečné informace.



Tato značka Vás upozorňuje na nebezpečí při provádění konkrétních úkonů. Dodržujte proto bezpečnostní instrukce určené pro konkrétní úkon označené číslem v příloženém čtverečku příslušné bezpečnostní instrukce.

1. Naučte se způsob, jak rychle a bezpečně zastavit běžící elektrocentrálu a důkladně se seznamte se všemi ovládacími prvky elektrocentrály.
2. Elektrocentrálu neprovazujte v blízkosti dětí mladších 14 ti let nebo za volného přístupu domácích zvířat.
3. Vždy před nastartováním elektrocentrály se ujistěte o provedení prohlídky před spuštěním. Zabráníte tak případné nehodě nebo poškození stroje.
4. Elektrocentrálu při provozu umístěte minimálně ve vzdálenosti 1m od budov či jiných objektů nebo strojů.
5. Výfukové plyny obsahují smrtelně nebezpečný, jedovatý kyslíčnický uhelnatý - plyn bez zápachu. Nenechávejte motor běžet v uzavřených a nevětraných prostorech. Zajistěte důkladné větrání prostoru. Při provozu v době větrané místnosti je nutné zajistit adekvátní protipožární opatření.
6. Provozujte elektrocentrálu na rovné, vodorovné ploše. V opačném případě hrozí rozlévání paliva.
7. Benzín je velice hořlavá látka a za určitých podmínek vysoce výbušná. Palivo skladujte výhradně v nádobách k tomuto účelu určených. Pokud je stroj naplněn palivem, neskladujte jej v nebezpečných prostorech. Při manipulaci s palivem nekuřte a zabraňte přístupu s otevřeným ohněm. Palivo tankujte v době větraném prostoru. Pokud je motor horký nebo dokonce za chodu otvírejte palivovou nádrž. Pokud došlo k rozliti paliva, palivo ihned dosucha vytřete, elektrocentrálu přemístěte na otevřené prostranství a před dalším nastartováním nechte zbytky paliva řádně odpařit. Po vypnutí motoru uzavřete palivový kohout. Zabraňte dlouhodobému styku pokožky s palivem stejně tak jako vdechování palivových výparů. Motorový olej je toxický a hořlavý. Zabraňte rozlévání oleje.
8. Během provozu elektrocentrály se nedotýkejte rotujících částí stroje, kabelu zapalovací svíčky nebo tlumiče výfuku. Výfukový systém se při provozu zahřeje na velmi vysokou teplotu a tuto teplotu si udržuje ještě dlouhou dobu po vypnutí elektrocentrály. Respektujte proto bezpečnostní nálepky na elektrocentrále.
9. Při nesprávném používání elektrocentrály hrozí nebezpečí úrazu elektrickým proudem. Nikdy neobsluhujte elektrocentrálu mokřými rukama. Elektrocentrála nesmí být provozována ve vlhkém prostředí či nechráněně na dešti či sněhu.
10. Elektrocentrála nesmí být připojována do elektrorozvodů napájených jiným zdrojem jako je např. veřejná elektrická síť. Ve zvláštních případech, kdy jde o připojení záskokového napájecího zařízení ke stávajícímu rozvodnému systému, smí být toto připojení provedeno jen kvalifikovaným elektrikářem, který musí posoudit rozdíly mezi zařízením pracujícím ve veřejné rozvodné síti a zařízením napájeným ze zdrojového soustrojí. Pro takovéto použití se poraďte se svým autorizovaným dealerem Honda Power Equipment, popř. kvalifikovaným elektrikářem, který zná problematiku použití přenosných elektrocentrální z hlediska bezpečnosti

a platných elektrotechnických předpisů příslušného státu (*) a který zná rozdíly mezi elektrickými obvody přenosných elektrocentrál a sítí veřejného rozvodového systému. Případně neodborné spojování s veřejným rozvodem může mít při obnově dodávek elektrické energie do sítě za následek explozi elektrocentrály, následný požár a poranění elektrickým proudem, či smrt obsluhy.

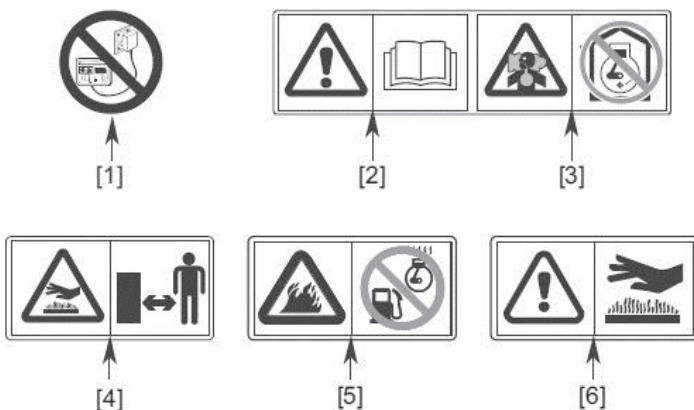
11. Ujistěte se, že všechny elektrospotřebiče, které mají být poháněny generátorem a jejich napájecí kabely a zástrčky jsou v naprostém pořádku a nevykazují žádnou funkční závadu.
12. Používání elektrocentrály z hlediska bezpečnosti obsluhy je popsáno v kapitole POUŽITÍ ELEKTROCENTRÁLY tohoto návodu k obsluze. Je důležité prostudovat i uvedenou kapitolu.
13. Při pohybu v bezprostřední blízkosti pracující elektrocentrály důrazně doporučujeme používat vhodnou ochranu sluchu.
14. Používání jiného příslušenství než-li je uvedeno v tomto návodu k obsluze může mít za následek vážné poškození elektrocentrály bez nároku na záruku.

(*) O možném způsobu použití elektrocentrály jako náhradního zdroje el. Energie se poraďte s autorizovaným dealerem Honda Power Equipment nebo s kvalifikovaným elektrikářem.

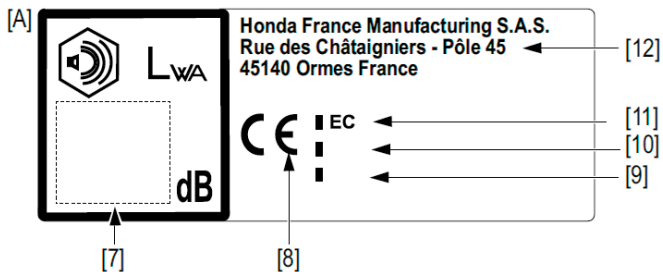
Bezpečnostní nálepky

Vaše elektrocentrála musí být používána bezpečně. Proto na zařízení byly umístěny nálepky, které Vám připomenou hlavní zásady během používání. Význam těchto nálepek a symbolů je vysvětlen níže. Nálepky jsou považovány za součást zařízení. Při jejich poškození kontaktujte svůj autorizovaný servis Honda – motorové stroje a nálepky obnovte.

Důrazně doporučujeme pozorně prostudovat bezpečnostní instrukce v této kapitole tohoto návodu.



- [1] Elektrocentrály nesmí být připojovány do pevné, stávající rozvodné sítě.
- [2] **VAROVÁNÍ !!!** Prostudujte tento návod k obsluze.
- [3] Výfukové plyny obsahují jedovatý kyslíčnick uhelnatý. Nespouštějte generátor v uzavřené místnosti.
- [4] Před uskladněním v uzavřeném prostoru nechte motor řádně vychladnout.
- [5] Palivo je silná hořlavina. Před každým tankováním vypněte motor!
- [6] **VAROVÁNÍ !!!** Výfukový systém se při provozu zahřeje na velmi vysokou teplotu a tuto teplotu si udržuje ještě dlouhou dobu po vypnutí generátoru.

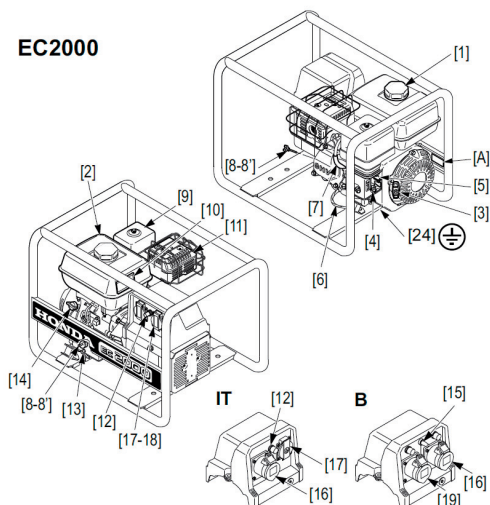


- [7] Hladina hluku, garantovaná podle předpisu 2000/14/EC, 2005/88/EC
- [8] Schvalovací značka CE podle upraveného předpisu 98/37/EC, 2000/14/EC, 2004/108/EC, 2005/88/EC, 2006/42/EC
- [9] Rok výroby
- [10] Výrobní číslo
- [11] Model – Typ elektrocentrály
- [12] Jméno a adresa výrobce

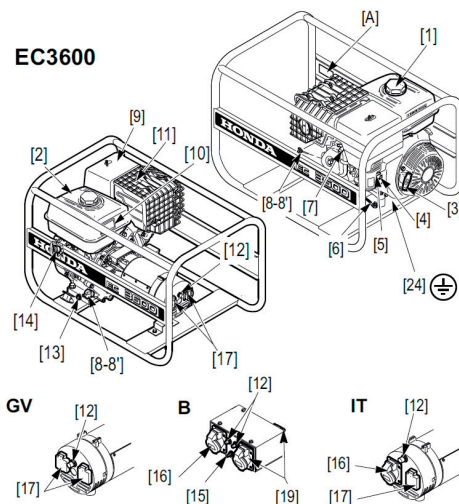
VŠEOBECNÝ POPIS

(ilustrace vychází z typu F, GV)

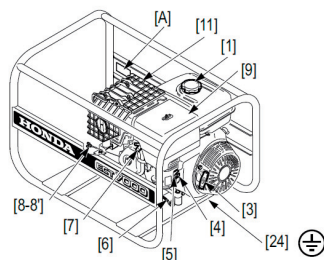
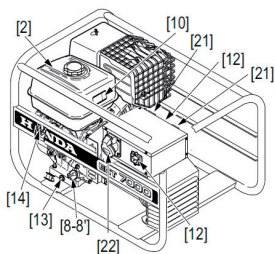
EC2000



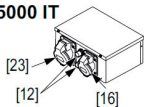
EC3600



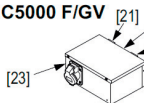
**EC5000
ECT7000**



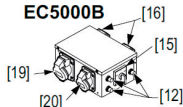
EC5000 IT



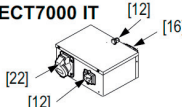
EC5000 F/GV



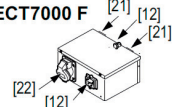
EC5000B



ECT7000 IT



ECT7000 F



[1]	Zátka palivové nádrže	[13]	Vypouštěcí zátka motorového oleje
[2]	Standardní palivová nádrž	[14]	Vypínač motoru
[3]	Rukojeť reverzního startéru	[15]	Přepínač napětí 115 / 230 V (pouze pro typ B)
[4]	Palivový kohout	[16]	Zásuvka 230 V / 16 A CEE (modrá) typ B, IT
[5]	Páčka sytiče	[17]	Zásuvka 230 V / 16 A (černá) typ F, (modrá) typ GV,IT
[6]	Zemnicí kabel	[18]	Zásuvka 230 V / 10 A (černá) typ W
[7]	Fajfka zapalovací svíčky	[19]	Zásuvka 115 V / 16 A CEE (žlutá) typ B
[8]	Zátka plnicího hrdla oleje s měrkou	[20]	Zásuvka 115 V / 32 A CEE (žlutá) typ B
[8']	Zátka plnicího hrdla oleje (8 nebo 8')	[21]	Zásuvka 230 V / 16 A (modrá) typ F, GV, GVW, RG
[9]	Vzduchový filtr	[22]	Zásuvka 400 V / 16 A (červená) typ F, GV, GVW, IT, RG
[10]	Specifikační štítek	[23]	Zásuvka 230 V / 32 A CEE (modrá) typ IT a F
[11]	Tlumič výfuku	[24]	Zemnicí svorka
[12]	Kombinovaný jistič	[A]	Štítek se sériovým výrobním číslem

KONTROLA PŘED POUŽITÍM



VAROVÁNÍ !!!

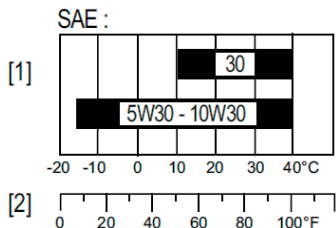
K provedení těchto kontrolních úkonů umístěte elektrocentrálu na pevnou a vodorovnou plochu, s motorem vypnutým a odpojeným kabelem zapalovací svíčky. Při kontrole hladiny oleje v motoru se nedotýkejte horkých kovových částí motoru.

Kontrola hladiny oleje

UPOZORNĚNÍ :

- Motorový olej je důležitý faktor, který ovlivňuje výkon motoru a jeho životnost!
- Chod motoru s nedostatečným množstvím oleje může způsobit vážné poškození motoru!
- Nedoporučuje se používání oleje bez detergentních (aditivních) přísad a rostlinné oleje!

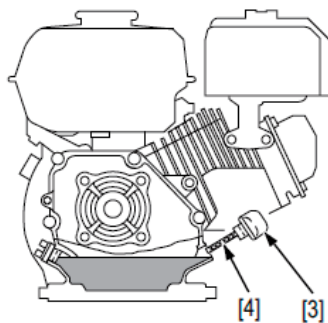
Používejte originální motorový olej **HONDA** (lze získat v prodejní síti HONDA) nebo jiný, vysoce kvalitní ekvivalent oleje, který odpovídá požadavkům jakostní třídy API min. SE, SF, SG, SH, SAE 10W-30 je viskózní třída, která je doporučena pro použití v celém rozsahu teplot a zaručuje do běžných podmínek v ČR vynikající schopnost mazání. Pokud je používán olej jedno oblastní, pak vyberte vhodnou viskozitu pro průměrnou teplotu v provozním prostředí dle tabulky.



[1] Celoroční viskózní třída

[2] Teplota ovzduší

- 1) Odšroubujte plnicí olejovou zátku (3) a očistěte měрку (4) dosucha.
- 2) Měřku [4] opět vložte do plnicího hrdla ale nezašroubujte. Poté měрку opět vyjměte a vizuálně zkontrolujte množství oleje – úroveň by měla dosahovat horního okraje plnicího hrdla.
- 3) Při nízkém stavu oleje doplňte doporučeným olejem na požadovanou úroveň.



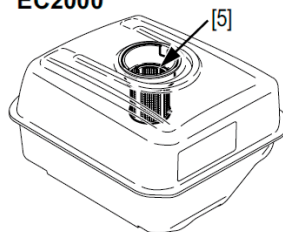
Kontrola množství paliva

VAROVÁNÍ !!!

Nikdy netankujte nad červenou značku [5] v plnicím hrdle palivové nádrže. Po natankování se ujistěte, že je zátka nádrže řádně uzavřena.

PALIVA SKLADUJTE MIMO PŘÍSTUP DĚTÍ !

EC2000



UPOZORNĚNÍ :

- *Nikdy nepoužívejte směs oleje a benzínu.*
- *Používejte výhradně benzín bezolovnatý - **Natural 95**, popř. **Natural 98**.*
- *Zabraňte vnikání nečistot, prachu či vody do palivové nádrže.*
- *Nikdy nepoužívejte příliš starý benzín nebo benzín znečištěný či kontaminovaný vodou nebo jinými nečistotami. Kvalita benzínu s dobou uskladnění klesá a benzín se kazí. Neskladujte benzín na dobu delší než 1 měsíc. Objem palivové nádrže:*

Model	Objem palivové nádrže
EC 2000K1	3,3 litru
EC 3600K1	5,3 litru
EC 5000K1	6,2 litru
ECT 7000K1	6,2 litru

Používání benzínu s obsahem alkoholu

Jestliže se rozhodnete pro používání benzínu s obsahem alkoholu, ujistěte se, že jeho oktanové číslo odpovídá doporučené hodnotě.

Existují 2 druhy alkoholových benzínů : První obsahuje etanol, druhý obsahuje metanol.

Nepoužívejte benzín, který obsahuje více než 10% etanolu a benzín s příměsí metanolu

(metylalkoholu nebo benzín s podílem prostředku na ochranu proti korozi a rozpouštědlo metanolu).

V žádném případě nepoužívejte benzín s podílem metanolu vyšším než 5% i v případě, že benzín obsahuje rozpouštědlo a prostředek proti korozi.

Poznámka:

Závady na palivovém systému nebo provozní závady na motoru vzniklé používáním takovýchto pohonných látek nemohou být kryty zárukou. HONDA nemůže schválit používání pohonných látek s obsahem metanolu z důvodu neúplnosti posudku o vlastnostech takovýchto pohonných látek.

Dříve než zakoupíte benzín u neznámé pumpy, ujistěte se, zda neobsahuje alkohol a v případě, že ano, zjistěte jaký druh a jaké množství. Pokud zjistíte po použití jakéhokoliv alkoholového benzínu jakékoliv nežádoucí jevy, nebo máte nějaké pochybnosti, použijte běžný benzín, který alkohol neobsahuje.

STARTOVÁNÍ MOTORU



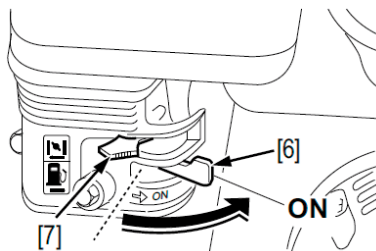
SAFETY

2	4	10
5	6	13

UPOZORNĚNÍ :

Ujistěte se, že k výstupům elektrocentrály nejsou připojeny žádné elektrospotřebiče.

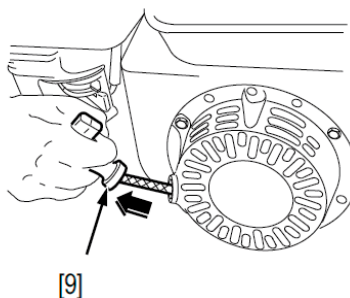
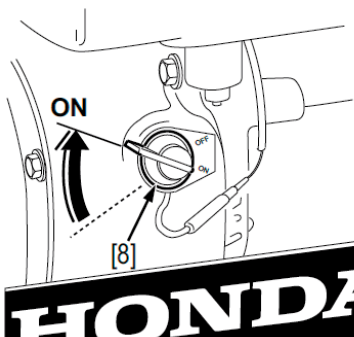
1. Palivový kohout [6] uveďte do polohy ON (ZAPNUTO). (páčku přesuňte ve směru šípky viz. obr).
Páčku ovládání sytiče [7] za chladného počasí přesuňte do polohy ZAPNUTO. (ve směru k symbolu sytiče).



Poznámka:

Sytič nepoužívejte, jestliže je motor zahřátý nebo při vysoké okolní teplotě.

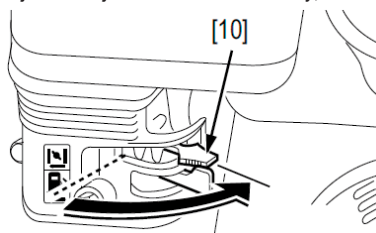
2. Vypínač motoru [8] uveďte do polohy ON (ZAPNUTO).
3. Pomalu povytahujte startovací rukojeť [9], dokud neucítíte lehký odpor, potom zatáhněte zprudka. Vždy startujte uvedeným způsobem tak, aby nedošlo díky náhlému kompresnímu odporu a k následnému poškození motoru.



UPOZORNĚNÍ :

- Nedopusťte, aby se rukojeť startéru vracela nekontrolovaně zpět proti motoru. Rukojeť navíjejte pomalu, abyste zabránili případnému poškození krytu startéru.
- Ke startování motoru nikdy nepoužívejte startovací spreje obsahující hořlavé a těkavé látky, které mohou během startování způsobit explozi.
- Nikdy nemanipulujte nebo nevytahujte startovací rukojeť pokud je motor v chodu. Hrozí poškození ručního startéru nebo motoru.

4. Během postupného zahřívání motoru posunujte plynule ovládací páčku sytiče [10] až do polohy VYPNUTO. (Na opačnou stranu od symbolu sytiče.)



Provoz ve vysokých nadmořských výškách

Ve vysokých nadmořských výškách dochází ke změně poměru syčení paliva směrem k přesycení směsi. Má to za následek jak ztrátu výkonu, tak zvýšenou spotřebu paliva.

Výkon motoru při provozu ve vysokých výškách se dá zlepšit výměnou hlavní trysky s menším vrtáním a změnou polohy směšovacího regulačního šroubu. Pokud motor pracuje dlouhodobě ve výškách nad 1800 m n. m., nechte provést kalibraci karburátoru v autorizovaném servisu.

I při doporučeném nastavení karburátoru dochází ke snížení výkonu přibližně o 3,5 % na každých 300 m nadmořské výšky. Bez provedení výše popsanych úprav, je ztráta výkonu ještě větší.

UPOZORNĚNÍ :

Pokud motor pracuje naopak v nižších nadmořských výškách než na které je kalibrován karburátor, dochází z důvodu příliš chudé směsi paliva a vzduchu opět ke ztrátě výkonu, přehřátí nebo dokonce k vážnější poruše.

PROVOZ ELEKTROCENTRÁLY

Použití elektrocentrály

Vaše elektrocentrála HONDA je spolehlivé zařízení, vyvinuté a sestavené s ohledem k maximální bezpečnosti obsluhy. Pomůže Vám vykonat práce snadněji, zpříjemní Vám využití volného času, ale existuje také riziko elektrického šoku (až úmrtí), pokud nedodržíte přísné instrukce pro použití, uvedené v této kapitole.

Elektrocentrála produkuje dostatečné množství el. proudu, které může v případě nesprávného použití způsobit elektrický šok. Ujistěte se, že je elektrocentrála řádně uzemněna [1] pokud je napájeno zařízení, které je uzemněno.

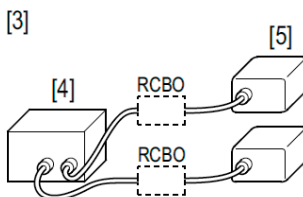
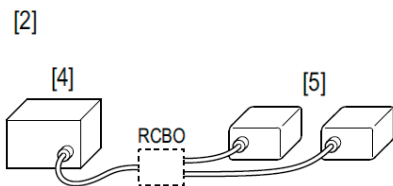
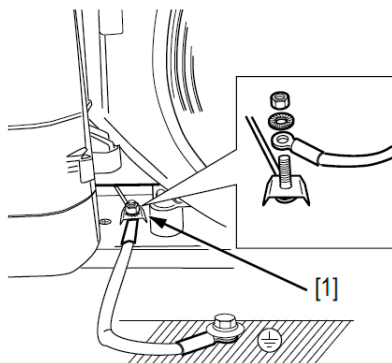
Pro uzemnění elektrocentrály použijte měděný vodič o stejném nebo větším průřezu jako je kabel napájeného spotřebiče.

Pro napájení spotřebiče s kabelem se zemnicím vodičem v případě nutnosti použijte prodlužovací kabel rovněž se zemnicím vodičem.

Pro identifikaci zemnicího kontaktu na zástrčce použijte obrázku zástrček na str. 18.

Do sestavy připojte RCBO (Proudový chránič) s vypínacím proudem 0,03A a vypínací dobou méně než 0,4 s při odběru více než 30A a napájení dvou a více spotřebičů.

Před použitím pečlivě prostudujte uživatelské pokyny výrobce proudového chráničů.



- [2] Napájení přes jeden RCBO – Proudový chránič
[3] Napájení přes dva RCBO – Proudové chránič

- [4] Elektrocentrála
[5] Spotřebiče

VAROVÁNÍ !!!

- Nesprávné připojení k domovní síti může způsobit zpětný průnik proudu od elektrocentrály do veřejné sítě. Takové propojení s veřejnou sítí může způsobit vážné poranění el.proudem techniků, pracujících na odstranění příčin výpadku ve veřejné síti a při obnově dodávky proudu ve veřejné síti hrozí exploze nebo požár elektrocentrály, který může způsobit vážné poranění obsluhy a vážné škody na majetku. O připojení elektrocentrály k domovní síti požádejte kvalifikovanou elektromontážní firmu.
- Nezapojujte k elektrocentrále žádné spotřebiče před nastartováním motoru.
- Neprovádějte žádné úpravy na elektroinstalaci elektrocentrály.
- Neměňte nastavení a seřízení motoru: napětí a proud a frekvence alternátoru jsou přímo závislé na otáčkách motoru; tyto hodnoty jsou nastaveny ve výrobě.
- Připojujte jen spotřebiče v bezvadném technickém stavu; většina přenosného elektrického nářadí patří do skupiny spotřebičů II. třídy (dvojitá izolace). Nářadí, které nespĺňuje tyto podmínky (nářadí s kovovým povrchem) musí být připojeno 3-žilovým kabelem (s ochranným vodičem) k zajištění správného zemnění v případě elektrické poruchy.
- Připojujte pouze spotřebiče s odpovídajícími štítkovými hodnotami napájení v souladu s parametry elektrocentrály.
- Z důvodu velkých mechanických namáhání musí být použit pouze odolný pryžový ohebný kabel (dle IEC 245-4) nebo jeho ekvivalent.
- Elektrocentrála Honda je zařízení, které splňuje veškeré bezpečnostní požadavky kladené na zdrojová soustrojí a z hlediska ochrany před nebezpečným dotykovým napětím na neživých částech elektrocentrály „elektrickým oddělením způsobem pospojování“ vyhovující požadavkům IEC 60364-4-41 : Dec 2005 §413. (a VDE0100 část 728).
 - Použitá elektrická soustava – IT
 - s neutrálním vodičem N (pouze pro třífázové elektrocentrály) a
 - neuzemněným pospojovacím (ochranným) vodičem PE, spojujícím všechny vodivé součásti elektrocentrály.
- V zájmu zachování funkčnosti systému ochrany před úrazem el. proudem není uzemnění elektrocentrály požadováno.
- Připojujte jen spotřebiče v bezvadném technickém stavu; většina přenosného elektrického nářadí patří do skupiny spotřebičů II. třídy (dvojitá izolace). Nářadí, které nespĺňuje tyto podmínky (nářadí s kovovým povrchem) musí být připojeno 3-žilovým kabelem (s PE ochranným vodičem).
- Uzemnění neutrálního vodiče N elektrocentrály, stejně tak jako ostatních živých vodičů vinutí alternátoru je v rozporu se zabudovaným systémem ochrany.
 - Příklad, kdy je nutnost neutrální vodič N uzemnit je nutné řešit za pomoci odborníka z oblasti elektroinstalací a celou soustavu opatřit dodatečným ochranným zařízením odpovídajícím novým platným předpisům (IEC 364-4-41).
- Používaný napájecí kabel musí být správně zvolen, v bezvadném technickém stavu správně připojen. Bezvadný stav izolace kabelu zajišťuje ochranu uživatele před úrazem el. proudem. Napájecí kabely musí být pravidelně kontrolovány; v případě poškození není dovoleno kabel opravovat, ale musí být vyměněn.
Délka a velikost průřezu vodičů musí být zvolena vzhledem k velikosti el. odběru. (viz. tab.)

Průřez kabelu (mm ²)	Max.délka (60m)	Proud (A)	Jednofázový výkon (Cos Ψ = 1) (kW)	Třífázový výkon (Cos Ψ = 0,8) (kW)
1,5	25	10	2,3	5,5
2,5	40	16	3,7	8,8
4,0	60	28	6,5	15,5

- Přípustná míra poklesu napětí je 7V a poklesu proudu 7A na každý mm² průřezu vodiče při:
 - teplota okolního vzduchu: 20° C,
 - zcela rozvinutý kabel tak, aby se zabránilo poškozování izolace přehříváním vodičů,
 - dbejte instrukcí výrobce kabelu.
- Tyto elektrocentrály jsou tzv. „stavební“ elektrocentrály vhodné především pro pohon elektrického nářadí nebo elektromotorů. Tyto elektrocentrály nejsou doporučeny k použití s jemnými elektronickými zařízeními jako např. televizní přijímače, HI-FI věže, počítače či jiné zařízení náchylné na případné výkyvy napětí.

- Zabraňte přetěžování elektrocentrály. Následující pravidla musí být dodržena vzhledem k správné funkci a výkonnosti:
 - součet max. příkonů spotřebičů napojených současně k elektrocentrále musí odpovídat charakteristikám elektrocentrály uvedeným v kapitole SPECIFIKACE v tomto návodu k obsluze;
 - veškeré spotřebiče mají větší spotřebu při spuštění než při dalším provozu (např. elektromotory a kompresory). V případě nejasností doporučujeme kontaktovat prodejce HONDA Power Equipment;
 - Nepřekračujte maximální povolený proud pro jednotlivé zásuvky.
- Pokud nejsou splněny předepsané atmosférické podmínky provozu elektrocentrály (tlak 1000 hPa a ovzduší schopné chladit), nesmí být elektrocentrála zatěžována na úroveň jejího nominálního výkonu.
- V případě nepříznivých klimatických podmínek nebo jiných omezení např. technických, musí být zohledněn max. odběr el. proudu.
Příklad: 28A* (*maximální hodnota jističe)

Informace o konstrukci elektrocentrály

- Vinutí alternátoru není spojeno se zemí. Je tak zajištěna bezpečnost zařízení vzhledem k možnosti poranění obsluhy elektrickým proudem. Je důrazně zakázáno vinutí elektrocentrály uzemňovat vyjma případů, kdy je elektrický obvod opatřen proudovým chráničem s vypínací charakteristikou 30 mA. Taková instalace musí být provedena kvalifikovaným elektrotechnikem.
- Proudový chránič zajišťuje bezpečný provoz a chrání obsluhu v případě poškození izolace alternátoru. Proudový chránič odpojí elektrický obvod v případě rozdílu elektrického proudu mezi silovým výstupem alternátoru a částí obvodu spojeným se zemí za výstupem z proudového chrániče.

ECT 7000 F (230/400 V)

- Dva jednofázové výstupy (zásuvky) jsou paralelně připojeny ke svorkovnici vinutí, speciálně zesíleného pro snášení proudu do 20 A. Štítkový výkon na jednofázových zásuvkách a uváděný v technických specifikacích je k dispozici poze za předpokladu, že nedochází k souběžnému odběru proudu z třífázové zásuvky.
Nikdy nezapojujte 3-fázový výstup elektrocentrály k jednofázové rozdvojce.
Při současném použití 230 V jednofázového a 400 V třífázového spotřebiče intenzita proudu na jednotlivé fázi nesmí překročit 10 A.

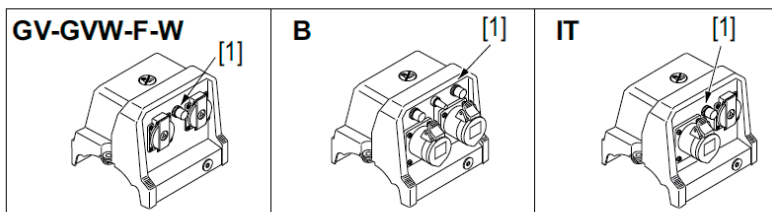
Příkl.: Tabulka max. odběru při současném jednofázovém i třífázovém odběru :

Tři fáze	0	3000W	4000W	5000W	6000W	7000W
Jedna fáze	4500W	1300W	950W	650W	300W	0

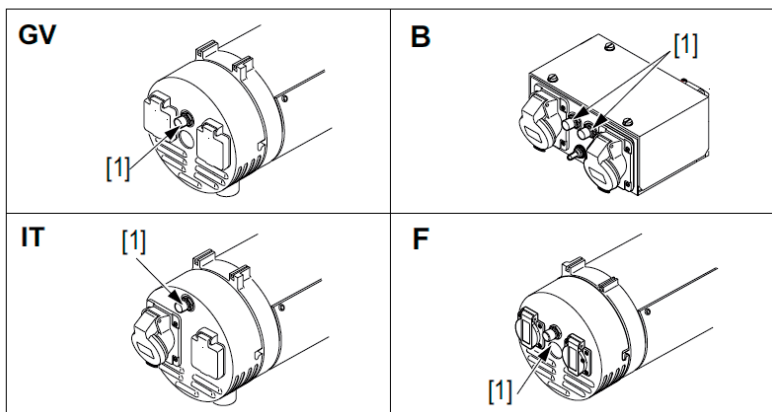
- Tento typ elektrocentrály je vybaven tepelným jističem, který slouží jako ochrana proti přetížení. Pokud je dodávka proudu přerušena během použití, může to být způsobeno vypnutím jističe díky soustavnému přetěžování. V tomto případě vyčkejte krátkou dobu, odstraňte příčinu přetěžování a znovu jistič „nahodte“ stlačením tlačítka [1], umístěného v blízkosti zásuvek. Tepelné jističe mají hodnoty odpovídající hodnotám každého typu elektrocentrály; pokud je nutná výměna, použijte originální náhradní díl HONDA.

Zásuvky

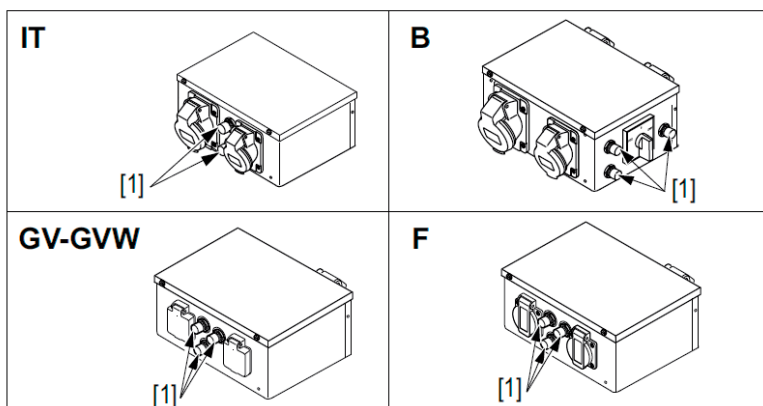
EC2000



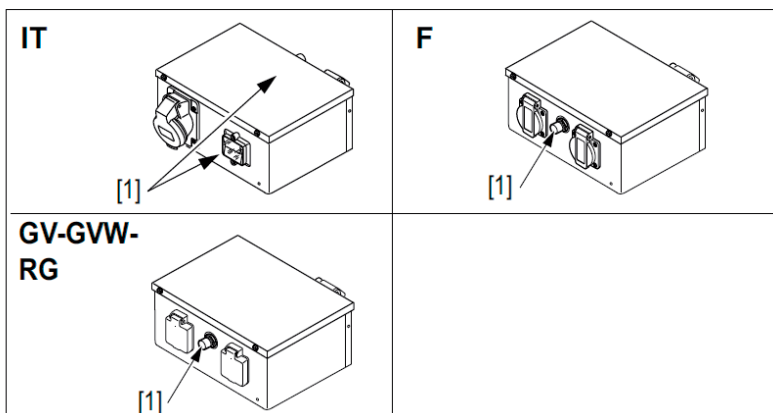
EC3600


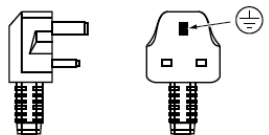

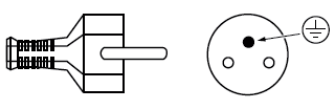
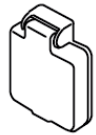
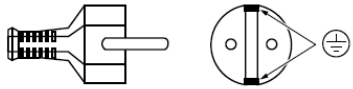

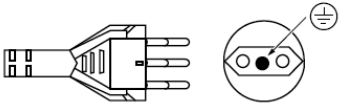


EC5000



ECT7000



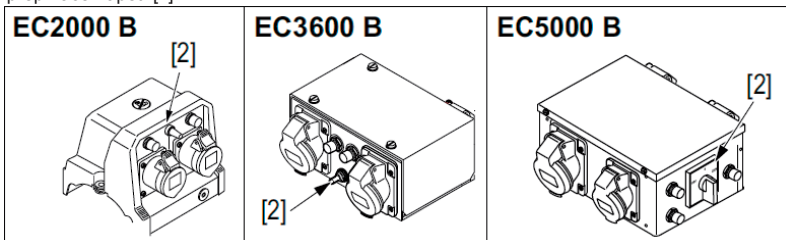
Typ elektorcentrály	Forma zásuvky	Odpovídající zástrčka
Types	Shape	Plug
B		
F		
GV, GVW RG		
IT, W		

Provoz

Poznámka:

Pokud je elektrocentrála v chodu a generátor je pod zátěží, nepřepínejte přepínač napětí. Hrozí poškození přepínače napětí.

1. Pouze pro modely EC 2000K1 B, EC 3600K1 B, EC 5000K1 B : Zvolte správné napětí nastavením přepínače napětí [2].



2. Připojte spotřebiče k výstupům; dbejte na to, aby nebylo překročeno maximální povolené jmenovité zatížení jednotlivých zásuvek.
3. Ujistěte se, že tepelný jistič je sepnut.

VAROVÁNÍ !!!

- **Nezapojte k elektrocentrále žádné spotřebiče před nastartováním motoru.**
- **Neprovádějte žádné úpravy na elektroinstalaci elektrocentrály.**
- **Neměňte nastavení a seřízení motoru: napětí a proud a frekvence alternátoru jsou přímo závislé na otáčkách motoru; tyto hodnoty jsou nastaveny ve výrobě.**

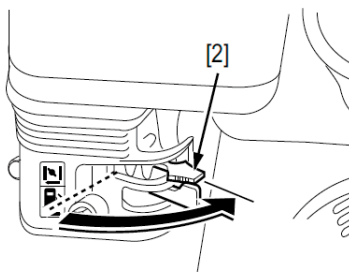
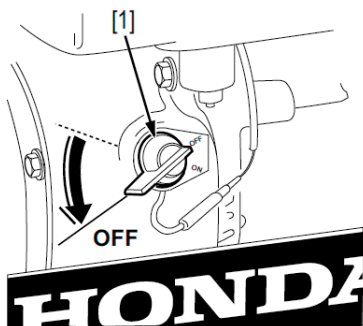
Hlídač poklesu hladiny oleje

Olejový signalizační systém slouží k vyloučení škod na motoru, pokud by v klikové skříni bylo nedostatečné množství oleje. Při poklesu hladiny oleje pod bezpečnou hranici se motor automaticky vypne (motorový spínač přitom zůstane v poloze ON).

Motor nelze nastartovat dokud nebude motorový olej doplněn na předepsanou úroveň.

Vypínání motoru

1. Od el. výstupů z generátoru odpojte veškeré elektrospotřebiče.
2. Vypínač motoru [1] uveďte do polohy OFF - VYPNUTO.
3. Palivový kohout [2] uzavřete.



UPOZORNĚNÍ :

Pokud motor pracuje naopak v nižších nadmořských výškách než na které je kalibrován karburátor, dochází z důvodu příliš chudé směsi paliva a vzduchu opět ke ztrátě výkonu, přehřátí nebo dokonce k vážnější poruše.

7. ÚDRŽBA



Předepsané prohlídky, seřizování a revize v pravidelných intervalech jsou hlavním předpokladem pro dosažení optimálního stavu, dlouhé životnosti elektrocentrál.

VAROVÁNÍ !!!

Motor a tlumič výfuku se zahřívá na teplotu dostatečnou pro způsobení popálenin a v případě dotyku hořlavých látek i požáru. Před započetím jakýchkoliv prací údržby nechte stroj řádně vychladnout.

UPOZORNĚNÍ :

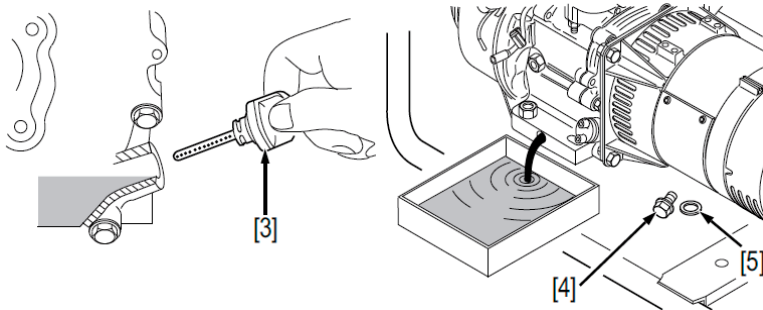
- Používejte výhradně originální díly Honda. V případě použití dílů nedosahujících konstrukčních specifikací Honda může dojít k poškození elektrocentrály.

Výměna oleje

UPOZORNĚNÍ :

- Dlouhodobý a častý kontakt pokožky s použitým olejem může způsobit rakovinu kůže. Doporučujeme bezprostředně po dotyku s použitým olejem umýt důkladně ruce vodou a mýdlem.
- Použitý motorový olej vypouštějte z mírně zahřátého motoru.

1. Odšroubujte zátku plnicího hrdla [3] a vypouštěcí šroub [4].
2. Olej nechte vytéci do předem připravené nádoby.
3. Namontujte zpět vypouštěcí šroub [4], podložku [5] a řádně dotáhněte.
4. Znovu doplňte nový doporučený olej na požadovanou úroveň (viz. str. 10) a zátkou [3] uzavřete plnicí hrdlo.



Množství motorového oleje pro :

EC 2000 : 0,6 l

EC 3600, EC 5000, ECT 7000 : 1,1 l

Poznámka :

Ochrana životního prostředí: ropné látky jako je použitý motorový olej jsou velmi nebezpečnými zdroji poškození životního prostředí. Dodržujte prosím při likvidaci starého oleje odpovídající pravidla ochrany životního prostředí. Doporučuje se proto dopravovat olej v uzavřených nádobách do sběrných použitých olejů. Použitý olej nevyhazujte mezi odpady a nelijte do kanalizace, odpadu nebo na zem.

Údržba vzduchového filtru

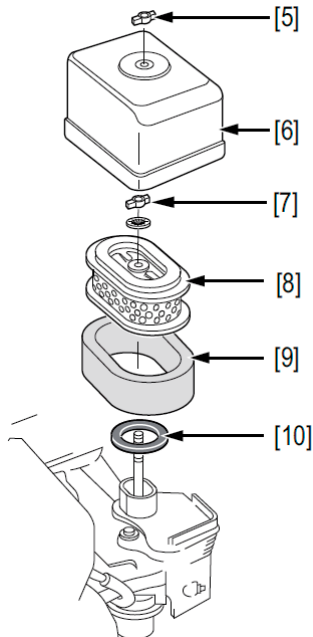
Znečištěný vzduchový filtr brání proudění vzduchu do karburátoru což způsobuje nesprávný chod motoru.. Z důvodu zabránění následného poškození karburátoru a motoru je třeba vzduchový filtr pravidelně čistit.

VAROVÁNÍ !!!

K čištění vložky filtru nepoužívejte nikdy benzín nebo jiné vysoce hořlavé látky. Mohlo by dojít k požáru nebo k explozi.

EC2000K1

1. Uvolněte křídlovou matici [5] krytu filtru [6] a demontujte plastový kryt [6]. Uvolněte křídlovou matici [7] a vyjměte filtrační vložku [8], svlékněte manžetu [9]. Zkontrolujte zda není vložka nadměrně znečištěna či zablokována nebo poškozena. V případě poškození vložku vyměňte.
2. **Papírová vložka [8]:** lehce vyklepejte poklepem o pevnou podložku tak, aby volné nečistoty vypadaly nebo opatrně profoukněte stlačeným vzduchem zevnitř směrem ven. Nikdy nečistěte filtrační vložku [8] kartáčem; dochází tak k vmačkávání nečistot do struktury filtračního papíru. V případě velkého znečištění nebo poškození, vložku [8] vyměňte.
3. **Molitanovou manžetu [9]:**
 - vyperte v teplé vodě s pracím prostředkem (nesmí to být hořlavina) a řádně vymačkejte a nechte vyschnout.
 - navlhčete manžetu čistým motorovým olejem a opět velmi důkladně vymačkejte. Pokud v molitanu zůstane větší množství oleje, bude motor při několika prvních startech kouřit.
4. Nainstalujte zpět těsnící kroužek [10], filtrační vložku [8] s manžetou [9] nasadte zpět na své místo a opět zajistěte křídlovou maticí [7]. Nasadte kryt čističe [6] a zajistěte dotažením křídlové matice [5].

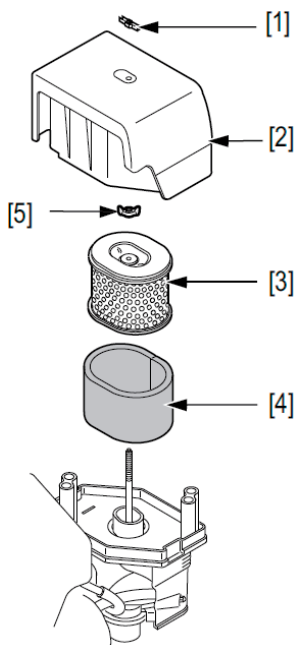


UPOZORNĚNÍ :

Nikdy nepoužívejte elektrocentrálu bez vzduchového filtru Může to způsobit vážné poškození motoru.

EC3600K1 / EC5000K1 / ECT7000K1

1. Uvolněte křídlovou matici [1] krytu filtru [2] a demontujte plastový kryt [2]. Uvolněte křídlovou matici [5] a vyjměte filtrační vložku [3], svlékněte manžetu [4]. Zkontrolujte zda není vložka nadměrně znečištěna či zablokována nebo poškozena. V případě poškození vložku vyměňte.
2. Papírová vložka [3]: lehce vyklepejte poklepem o pevnou podložku tak, aby volné nečistoty vypadaly nebo opatrně profoukněte stlačeným vzduchem zevnitř směrem ven. Nikdy nečistěte filtrační vložku [3] kartáčem; dochází tak k vmačkávání nečistot do struktury filtračního papíru. V případě velkého znečištění nebo poškození, vložku [3] vyměňte.
3. Molitanovou manžetu [4]:
 - vyperte v teplé vodě s pracím prostředkem (nesmí to být hořlavina) a řádně vymačkejte a nechte vyschnout.
 - navlhčete manžetu čistým motorovým olejem a opět velmi důkladně vymačkejte. Pokud v molitanu zůstane větší množství oleje, bude motor při několika prvních startech kouřit.
4. Nainstalujte zpět filtrační vložku [3] s manžetou [4], nasadte zpět na své místo a opět zajistěte křídlovou maticí [5]. Nasadte kryt čističe [2] a zajistěte dotažením křídlové matice [1].

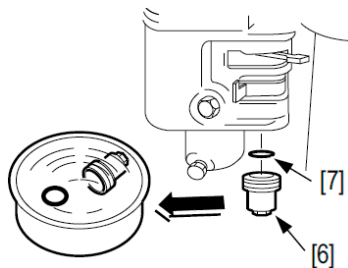


UPOZORNĚNÍ :

*Nikdy nepoužívejte elektrocentrálu bez vzduchového filtru
Může to způsobit vážné poškození motoru.*

Čištění sedimentačního kalíšku karburátoru

Palivový kohout uzavřete. Demontujte sedimentační kalíšek [6] společně s těsnícím kroužkem [7] a vymyjte jej v nehořlavém pracím prostředku. Nechte řádně vyschnout, poté namontujte zpět a řádně dotáhněte. Otevřete palivový kohout a ujistěte se o řádné těsnosti montáže.



Údržba zapalovací svíčky

Doporučené svíčky: BPR6ES (NGK) nebo
W20EPR-U (NIPPONDENSO Co., Ltd.).

UPOZORNĚNÍ :

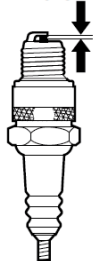
- Používejte výhradně doporučené zapalovací svíčky.
- Použitím svíček s nesprávným teplotním rozsahem může způsobit poškození motoru.

VAROVÁNÍ !!!

Pokud byl motor krátce předtím v provozu, jsou výfuk a zapalovací svíčka velmi horké. Dejte proto velký pozor aby nedošlo k popálení.

1. Sejměte kabel svíčky (fajfku) a svíčku demontujte pomocí správného klíče na svíčku.
2. Vizuálně překontrolujte vnější vzhled svíčky. Jestliže je svíčka viditelně značně opoťebována nebo má prasklý izolátor nebo dochází k jeho odlupování, svíčku vyměňte. Pokud musíte znovu použít již použitou svíčku, je třeba ji očistit drátěným kartáčem.
3. Pomocí měry nastavte vzdálenost elektrod. Vzdálenost upravte podle doporučení odpovídajícím přinutím elektrod.
Vzdálenost elektrod: **0,70 - 0,80 mm**
4. Ujistěte se, zda je v pořádku těsnící kroužek, potom svíčku zašroubujte rukou dokud nedosedne řádně do svého sedla.
5. Novou svíčku dotáhněte pomocí klíče na svíčku o 1/2 otáčky tak, aby došlo ke stlačení těsnícího kroužku nebo použitou starou svíčku pouze o 1/8 - 1/4 otáčky. Nasadte na svíčku kabel zapalovací svíčky.

0.7 ~ 0.8 mm



UPOZORNĚNÍ :

- Dbejte, aby byla svíčka řádně dotažena. Nesprávně dotažená svíčka se silně zahřívá a může dojít k vážnému poškození motoru.

Tabulka pravidelné údržby

NORMÁLNÍ INTERVALY ÚDRŽBY Provádějte v uvedených měsíčních intervalech nebo provozních hodinách v závislosti co nastane dříve		Před každým použitím	První měsíc nebo 20 prov.hod.	Každé 3 měsíce nebo 50 hod.	Každých 6 měsíců nebo 100 hod.	Každý rok nebo 300 hod.
PŘEDMĚT ÚDRŽBY						
Motorový olej	Kontrola hladiny	O				
	Výměna		O(3)		O(3)	
Vzduchový filtr	Výměna					O
	Kontrola	O				
	Čištění			O(1)		
Sedimentační kalíšek	Čištění				O	
Svíčka zapalování	Čištění - Seřízení				O(3)	
Sapovací komora a ventily	Čištění	Po každých 500 motohodinách (2)				
Vůle ventilů	Kontrola - Seřízení					O(2)
Palivová nádrž a sítko	Čištění					O(2)
Palivové hadičky	Kontrola	Každé 2 roky (v případě nutnosti vyměňte)				
	Kontrola			O(3)		
Lapač jisker	Čištění				O(3)	

Poznámka :

- (1) Při provozu v extrémně prašném prostředí operaci provádějte častěji.
- (2) Tyto operace by měly být prováděny autorizovaným servisem HONDA Power Equipment, který má k dispozici vhodné nářadí a dokumentaci.
- (3) V Evropě a ostatních státech, kde platí směrnice 2006/42/EC by čištění měl provádět autorizovaný dealer Honda Power Equipment.

VYHLEDÁVÁNÍ A ODSTRAŇOVÁNÍ ZÁVAD

Problém:	Možná příčina:	Viz strana:
Motor nelze nastartovat.	1. Motorový spínač je v poloze „OFF“.	12
	2. Palivový kohout uzavřen nebo není benzin v nádrži.	11
	3. Hladina motorového oleje je nízká.	10
	4. Svíčka je zanesená nebo vzdálenost kontaktů je nesprávná.	22
	5. Spotřebiče jsou připojeny k elektrocentrále.	14
Motor startuje s obtížemi nebo ztrácí výkon.	1. Znečištěný vzduchový filtr.	20
	2. Nečistoty v palivovém systému nebo znečištěný palivový filtr.	21
	3. Odvzdušňovací otvor ve víčku palivové nádrže je zanešen.	
Na zásuvkách není napětí.	1. Tepelná pojistka není sepnuta.	16
	2. Spotřebič připojený na elektrocentrálu je vadný.	

Pokud se Vám nepodaří odstranit problém, kontaktujte Váš autorizovaný servis Honda Power Equipment.

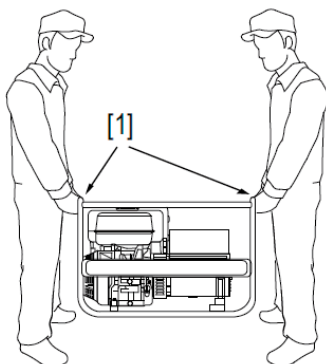
TRANSPORT A SKLADOVÁNÍ

Přeprava elektrocentrály

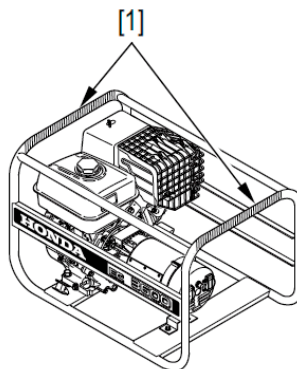


VAROVÁNÍ !!!

Před přepravou elektrocentrály se ujistěte, že vypínač motoru je v poloze „OFF“ – vypnuto. Během přepravy udržujte zařízení ve vodorovné poloze s palivovým kohoutem uzavřeným tak, aby nedošlo k rozlívání benzínu.



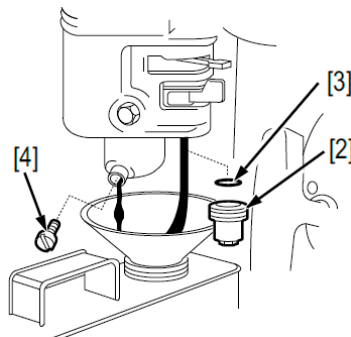
[1] Transportní madlo



Dle evropské normy EN12601 : 2010, přenášení elektrocentrály o hmotnosti 140 kg mohou provádět pouze čtyři osoby.

Odstavení stroje na delší období

1. Zajistěte, aby skladovací prostor nebyl vlhký nebo prašný.
2. Vypusťte benzín:
 - uzavřete palivový kohout a vyjměte a vyprázdněte odkalovací kalíšek [2].
 - Otevřete palivový kohout (poloha „ON“). Vypusťte benzín z palivové nádrže do vhodné nádoby.
 - Nainstalujte O-kroužek [3] a utáhněte odkalovací kalíšek [2].
 - Vypusťte benzín z karburátoru povolením a vyjmutím šroubu [4]. Benzín nechte vytéci do vhodné nádoby.
3. Vyměňte motorový olej (viz. str.19).
4. Vyjměte zapalovací svíčku a vlijte asi 1 lžičku čistého motorového oleje do válce motoru. Protočte motor zatažením za rukojeť startovací šňůry, aby se olej rozestřel po celé ploše válce a zastavte píst v horní úvrti. Tak zůstane sací i výfukový ventil uzavřen. Zapalovací svíčku dotáhněte pomocí klíče na svíčky tak, aby došlo ke stlačení těsnícího kroužku.

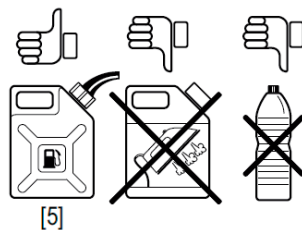


Poznámka :

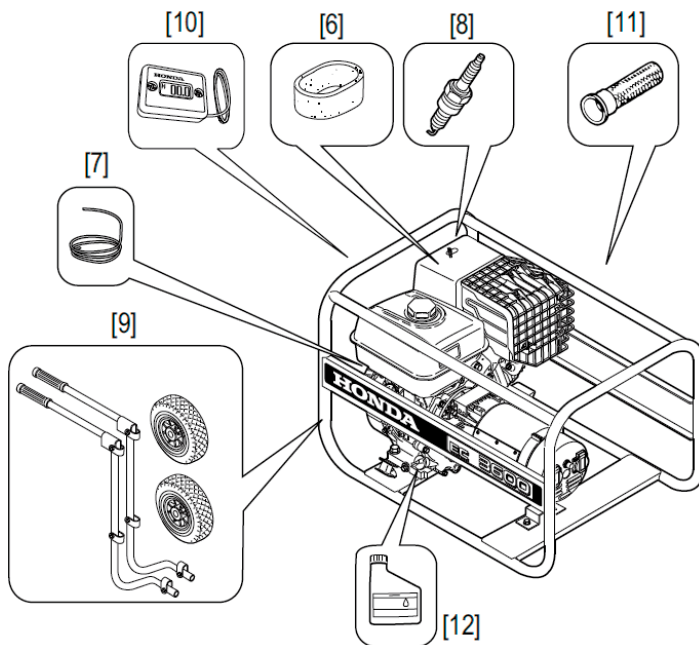
Ochrana životního prostředí: ropné látky jako je palivo jsou velmi nebezpečnými zdroji poškození životního prostředí. Dodržujte prosím při likvidaci paliva odpovídající pravidla ochrany životního prostředí. Doporučuje se proto dopravovat palivo v uzavřených nádobách do sběrný ropných látek. Palivo nevyhazujte mezi odpadky a nelijte do kanalizace, odpadu nebo na zem.

Skladování paliva

- Během skladování se benzín kazí. Starý a zkažený benzín způsobuje obtížné startování motoru a zanechává plastické usazeniny, které zanášejí palivový systém. Pokud dojde ke zkažení benzínu v nádrži a palivovém systému stroje, bude pravděpodobně nutné součásti palivového systému vyčistit nebo vyměnit.
- Ujistěte se, že je palivo skladováno v kanystrech nebo nádobách [5] vhodných pro skladování hydrokarbonů. U jiných, nevhodných nádob z jiných materiálů dochází díky pórovitosti stěn k zvětrávání paliva a rozpouštění látky nádoby do paliva, což může vést k vážnému poškození Vašeho motoru.
- Palivo skladujte v temném místě, v místnosti s konstantní teplotou. (Zcela nevhodné jsou např. zahradní domky.)
- Závady na motoru ve formě zanešeného karburátoru či zafedného sacího ventilu vzniklé použitím zkaženého, nevhodného, znečištěného, zvětralého či jinak nevhodného benzínu nemohou být kryty zárukou.
- I při správném uskladnění bezolovnatý benzín vydrží v některých případech v kvalitním stavu max. 2 - 3 týdny. V žádném případě nepoužívejte palivo starší než 1 měsíc. Skladujte pouze množství paliva nutné pro 3 – 4 týdenní spotřebu.



UŽITEČNÉ INFORMACE



BĚŽNÉ SPOTŘEBNÍ A DOPLŇKOVÉ DÍLY

Pro nákup níže uvedených spotřebních dílů nebo i jiných dílů ke stroji kontaktujte svůj autorizovaný servis Honda Power Equipment.

		EC2000K1	EC3600K1	EC5000K1	ECT7000K1
Provozní náplně					
Palivo	Bezolovnatý benzín (okt. č. min 95)	NATURAL 95 3,3 ℓ	NATURAL 95 5,3 ℓ	NATURAL 95 6,2 ℓ	
[12]	Motorový olej pro čtyřdobé motory SAE 10W30, API SJ SH	Obj. č. 08221-888-060HE (0,6 ℓ)	Obj. č. 08221-888-100HE (1,1 ℓ)		
Náhradní díly a příslušenství					
[11]	Lapač jisker	Obj. č. 18355-ZE1-000	-		
[8]	Zapalovací svíčka	Obj. č. 98079-56876			
[6]	Vzd. filtr-molitanová manžeta	Obj. č. 17218-ZE1-821	Obj. č. 17218-ZE3-000		
[7]	Ruční startování	Obj. č. 28462-ZH8-003	Obj. č. 28462-ZE2-W11	Obj. č. 28462-ZE3-W01	
[9]	Podvozek	Obj. č. 06427-ZD5-S40	Obj. č. 06427-ZS8-000		
[10]	Počítadlo motohodin	Obj. č. 08174-ZL8-000HE			

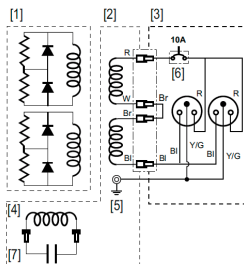
VAROVÁNÍ !!!

Pro Vaši bezpečnost je přísně zakázáno na stroj montovat jakékoliv jiné díly a příslušenství než-li je uvedeno v tabulce výše. Uvedené díly jsou speciálně konstruovány pro Váš model a typ elektrocentrály.

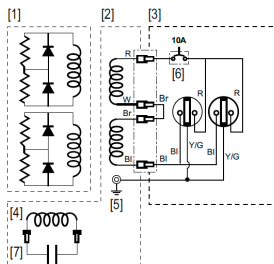
**SCHEMA ZAPOJENÍ**

EC2000

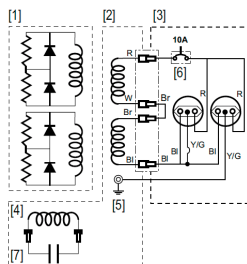
F



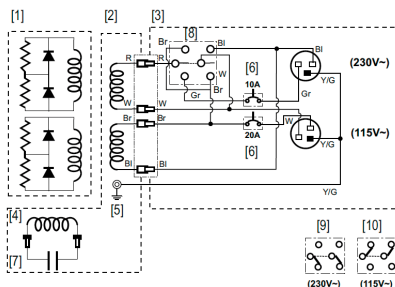
GV, GWW



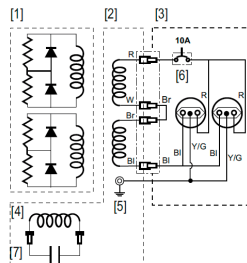
IT



B



W

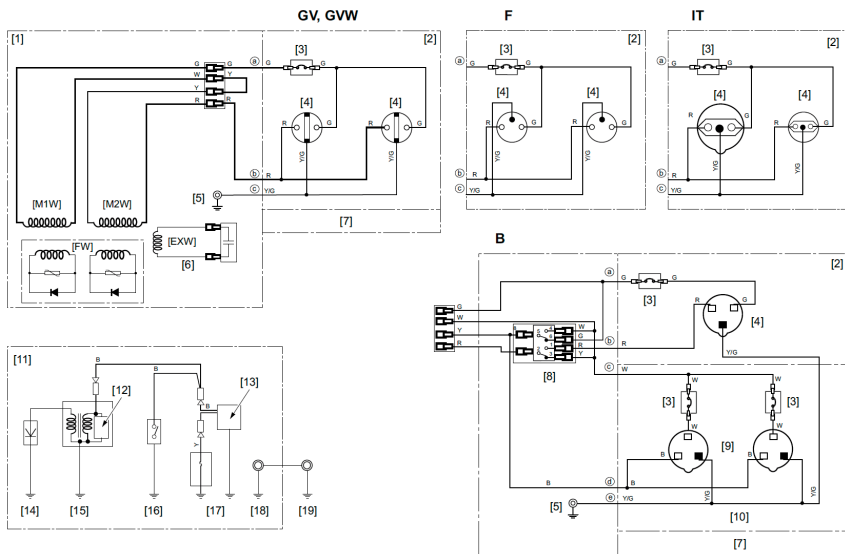


- [1] Rotor
- [2] Stator
- [3] Zásuvková skříň
- [4] Budící vinutí
- [5] Uzemnění
- [6] Tepelný jistič
- [7] Kondenzátor
- [8] Přepínač napětí (115V~ / 230V~)
- [9] Přepínač napětí v poloze 230V~
- [10] Přepínač napětí v poloze 115V~

Legenda barev vodičů

Br	Brown	Hnědá
G	Green	Zelená
Gr	Grey	Šedá
Bl	Blue	Modrá
R	Red	Červená
W	White	Bílá
Y	Yellow	Žlutá

EC3600



- [1] Alternátor
- [2] Výstup stř. proudu
- [3] Tepelný jistič
- [4] Zásuvka 230V / 16A (modrá)
- [5] Zemnicí svorka
- [6] Kondenzátor 22 μ F
- [7] Ovládací panel
- [8] Přepínač napětí (115V~/ 230V~)
- [9] Zásuvka 115V / 16A (žlutá)
- [10] Výstup 115V

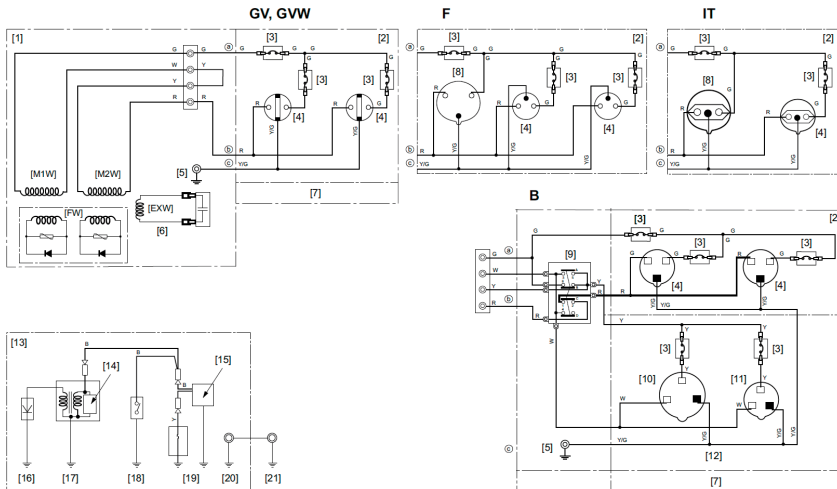
- [11] Motor
- [12] Jednotka zapalování
- [13] Jednotka hlídání úrovně oleje
- [14] Zapalovací svíčka
- [15] Cívka zapalování
- [16] Vypínač motoru
- [17] Olejové čidlo
- [18] Uzemnění motoru
- [19] Uzemnění rámu

- [M1W] [M2W] Vínutí statoru
- [EXW] Budicí vínutí
- [FW] Vínutí rotoru

Legenda barev vodičů

Br	Brown	Hnědá
G	Green	Zelená
Gr	Grey	Šedá
Bl	Blue	Modrá
R	Red	Červená
W	White	Bílá
Y	Yellow	Žlutá

EC5000



- [1] Alternátor
- [2] Výstup stř. proudu
- [3] Tepelný jistič
- [4] Zásuvka 230V / 16A (modrá)
- [5] Zemnicí svorka
- [6] Kondenzátor 35µF
- [7] Ovládací panel
- [8] Zásuvka 230V / 32A (modrá)
- [9] Přepínač napětí (115V~ / 230V~)
- [10] Zásuvka 115V / 32A (žlutá)
- [11] Zásuvka 115V / 32A (žlutá)

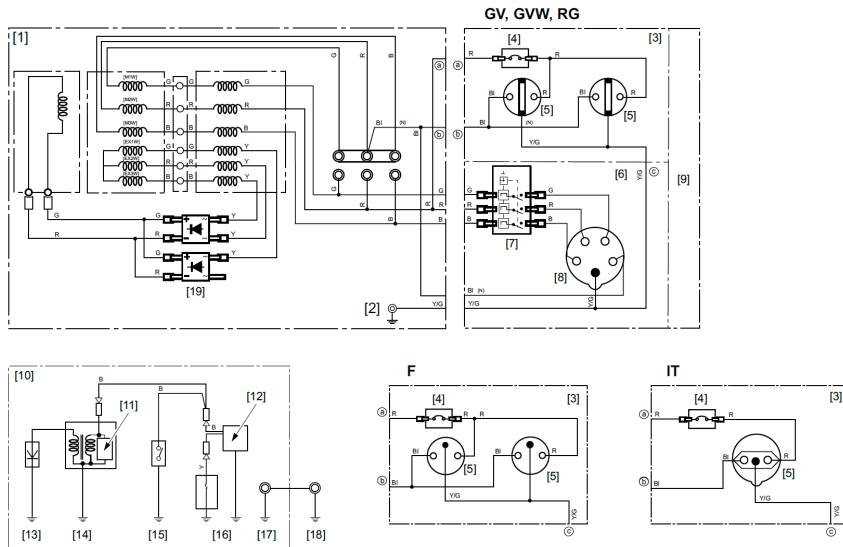
- [12] Výstup 115V
- [13] Motor
- [14] Jednotka zapalování
- [15] Jednotka hlídání úrovně oleje
- [16] Zapalovací svíčka
- [17] Cívka zapalování
- [18] Vypínač motoru
- [19] Olejové čidlo
- [20] Uzemnění motoru
- [21] Uzemnění rámu

- [M1W] [M2W] Vinutí statoru
- [EXW] Budicí vinutí
- [FW] Vinutí rotoru

Legenda barev vodičů

Br	Brown	Hnědá
G	Green	Zelená
Gr	Grey	Šedá
Bl	Blue	Modrá
R	Red	Červená
W	White	Bílá
Y	Yellow	Žlutá

ECT7000



- | | | | |
|------|------------------------------|------|-------------------------------|
| [1] | Alternátor | [12] | Jednotka zapalování |
| [2] | Zemní svorka | [13] | Jednotka hlídání úrovně oleje |
| [3] | Výstup 230V | [14] | Zapalovací svíčka |
| [4] | Tepelné jističe | [15] | Cívka zapalování |
| [5] | Zásuvka 230V / 16A (modrá) | [16] | Vypínač motoru |
| [6] | Výstup 400V | [17] | Olejové čidlo |
| [7] | Jistič 400V/10A | [18] | Uzemnění motoru |
| [8] | Zásuvka 400V / 16A (červená) | [19] | Uzemnění rámu |
| [9] | Ovládací panel | [20] | Diody |
| [10] | Motor | (N) | Neutrál |

[M1W] [M2W] [M3W] Vinutí statoru
 [EX1W] [EX2W] [EX3W] Budící vinutí

Legenda barev vodičů

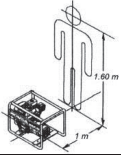
Br	Brown	Hnědá
G	Green	Zelená
Gr	Grey	Šedá
Bl	Blue	Modrá
R	Red	Červená
W	White	Bílá
Y	Yellow	Žlutá
Y/G	Yellow / Green	Žluto / Zelená

TECHNICKÉ SPECIFIKACE

MÍRY A VÁHY

Typ elektrocentrály	EC 2000K1		EC 3600K1	
Verze	F-GV-W-IT	B	F-GV-IT	B
D x Š x V (mm)	585 x 435 x 440		800 x 550 x 540	
Suchá hmotnost (kg)	36		58	70
Objem nádrže (l)	3,3		5,3	

ALTERNÁTOR

Typ elektrocentrály	EC 2000K1		EC 3600K1	
Verze	F-GV-W-IT	B	F-GV-IT	B
Kódové označení	EABF		EZDJ	
Napětí (V)	230	115 / 230	230	115 / 230
Frekvence (Hz)	50			
Jmenovitý proud (A)	7,5	15/7,5	15	30/15
Jmenovitý výkon (VA)	1700		3400	
Maximální výkon	2000		3600	
Fáze	Jedna			
Hladina akustického tlaku v místě obsluhy	Podle předpisu 98/37/EC, 2006/42/EC			
	84 dB(A)		83dB(A)	
Koeficient zkreslení	1			
Hladina hluku garantovaná	Podle předpisu 2000/14/EC, 2005/88/EC 95dB(A)		96 dB(A)	
Hladina hluku naměřená	Podle předpisu 2000/14/EC, 2005/88/EC 93dB(A)		95 dB(A)	
Koeficient zkreslení	1			

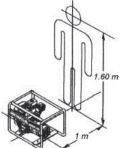
MOTOR

Typ elektrocentrály	EC 2000K1		EC 3600K1	
Typ motoru	GX 160 T1		GX 270 T2	
Druh motoru	Benzínový, 4-taktní, jednoválec s rozvodem OHV			
Obsah (vrtání x zdvih)	163 cm ³ (68 x 45 mm)		270 cm ³ (77 x 58 mm)	
Kompresní poměr	8,5:1		8,2:1	
Otáčky motoru	3000 ot.min ⁻¹			
Chlazení	Vzduchem			
Zapalování	Tranzistorové bezkontaktní			
Olejová náplň	0,6 lt		1,1 lt	
Zapalovací svíčka	BPR-6ES (NGK) – W20EPR-U (NIPPONDENSO Co.,Ltd.)			
Objem palivové nádrže	3,3 l		5,3 l	
Spotřeba paliva	1,2 l/hod		2,32 l/hod	

MÍRY A VÁHY

Typ elektrocentrály	EC 5000K1	ECT 7000K1
Verze	F-GV-IT-B	F-GV-IT-RG
D x Š x V (mm)	800 x 550 x 540	
Suchá hmotnost (kg)	75	77
Objem nádrže (l)	6,2	

ALTERNÁTOR

Typ elektrocentrály	EC 5000K1		ECT 7000K1	
Verze	F-GV-IT	B	F-GV-IT	
Kódové označení	EZDL		EZDP	
Výstup	Jednofázový		Jednofázový	Třífázový
Napětí (V)	230	115/230	230	400
Frekvence (Hz)	50			
Jmenovitý proud (A)	24	19,5/39	16 (cos φ = 1)	9,5 (cos φ = 0,8)
Jmenovitý výkon (VA)	4500		4300 (cos φ = 1)	6500 (cos φ = 0,8)
Maximální výkon (VA)	5000		4500 (cos φ = 1)	7000 (cos φ = 0,8)
Hladina akustického tlaku v místě obsluhy	Podle předpisu 98/37/EC, 2006/42/EC			
	83 dB _(A)		82dB _(A)	
Koeficient zesílení	1			
Hladina hluku garantovaná	Podle předpisu 2000/14/EC, 2005/88/EC 97 dB _(A)			
Hladina hluku naměřená	Podle předpisu 2000/14/EC, 2005/88/EC 97 dB _(A)		96 dB _(A)	
Koeficient zesílení	1			

MOTOR

Typ elektrocentrály	EC 5000K1	ECT 7000K1
Typ motoru	GX 390 T2	
Druh motoru	Čtyřtákní benzínový jednoválec s rozvodem OHV	
Obsah (vrtání x zdvih)	389 cm ³ , (88 x 64 mm)	
Kompresní poměr	8,0:1	
Otáčky motoru	3000 ot.min ⁻¹	
Chlazení	Vzduchem	
Zapalování	Tranzistorové bezkontaktní	
Olejevá náplň	1,1 litru	
Zapalovací svíčka	BPR-6ES (NGK), W20EPR-U (NIPPONDENSO Co., Ltd.)	
Objem palivové nádrže	6,2 l	
Spotřeba paliva	2,7 l/hod	2,8 l/hod

PŘEHLED HLAVNÍCH EVROPSKÝCH ZASTOUPENÍ

AUSTRIA

Honda Motor Europe (North)

Hondastraße 1
2351 Wiener Neudorf
Tel. : +43 (0)2236 690 0
Fax : +43 (0)2236 690 480
<http://www.honda.at>

BALTIC STATES

(Estonia / Latvia / Lithuania)

Honda Motor Europe Ltd.

Estonian Branch

Tulika 15/17
10613 Tallinn
Tel. : 372 6801 300
Fax : 372 6801 301

✉ honda.baltic@honda-eu.com

BELGIUM

Honda Motor Europe (North)

Doornveld 180-184
1731 Zellik

Tel. : 32 2620 10 00
Fax : 32 2620 10 01
<http://www.honda.be>

✉ bh_pe@honda-eu.com

BULGARIA

Kirov Ltd.

49 Tsaritsa Yoana blvd
1324 Sofia

Tel. : +359 2 93 30 892
Fax : +359 2 93 30 814
<http://www.kirov.net>

✉ honda@kirov.net

CROATIA

Hongoldonia d.o.o.

Jelkovecka Cesta 5
10360 Sesvete – Zagreb
Tel. : +385 1 2002053
Fax : +385 1 2020754
<http://www.hongoldonia.hr>

✉ jure@hongoldonia.hr

CYPRUS

Alexander Dimitriou & Sons Ltd.

162 Yiannos Kranidiotis Avenue
2235 Latsia, Nicosia
Tel. : + 357 22 715 300
Fax : + 357 22 715 400

CZECH REPUBLIC

BG Technik cs, a.s.

U Zavodiste 251/8
15900 Prague 5 - Velka Chuchle
Tel. : +420 2 838 70 850
Fax : +420 2 667 111 45
<http://www.honda-stroje.cz>

DENMARK

Tima Products A/S

Tårnfalkevej 16
2650 Hvidovre
Tel. : +45 36 34 25 50
Fax : +45 36 77 16 30
<http://www.tima.dk>

FINLAND

OY Brandt AB.

Tuupakantie 7B
01740 Vantaa
Tel. : +358 207757200
Fax : +358 9 878 5276
<http://www.brandt.fi>

FRANCE

Honda Relations Clients

TSA 80627
45146 St Jean de la Ruelle Cedex
Tel. 02 38 81 33 90
Fax. 02 38 81 33 91
<http://www.honda-fr.com>
✉ espaceclient@honda-eu.com

GERMANY

Honda Motor Europe (North) GmbH

Sprendlinger Landstraße 166
63069 Offenbach am Main
Tel. : +49 69 8309-0
Fax : +49 69 8320 20
<http://www.honda.de>
✉ info@post.honda.de

GREECE

General Automotive Co S.A.

71 Leoforos Athinon
10173 Athens
Tel. : +30 210 3497809
Fax : +30 210 3467329
<http://www.honda.gr>
✉ info@saracakis.gr

HUNGARY

Motor.Pedo Co., Ltd.

Kamaraerdei út 3.
2040 Budaors
Tel. : +36 23 444 971
Fax : +36 23 444 972
<http://www.hondakisgepek.hu>
✉ info@hondakisgepek.hu

ICELAND

Bernhard ehf.

Vatnagardar 24-26
104 Reykjavik
Tel. : +354 520 1100
Fax : +354 520 1101
<http://www.honda.is>

IRELAND

Two Wheels Ltd.

M50 Business Park, Ballymount
Dublin 12
Tel. : +353 1 4381900
Fax : +353 1 4607851
<http://www.hondaireland.ie>
✉ service@hondaireland.ie

ITALY

Honda Italia Industriale S.p.A.

Via della Cecchignola, 5/7
00143 Roma
Tel. : +848 846 632
Fax : +39 065 4928 400
<http://www.hondaitalia.com>
✉ info.power@honda-eu.com

MALTA

The Associated Motors Company Ltd.

New Street in San Gwakklin Road
Mriehel Bypass, Mriehel QRM17
Tel. : +356 21 498 561
Fax : +356 21 480 150

NETHERLANDS

Honda Motor Europe (North)

Afd. Power Equipment-Capronilaan
1119 NN Schiphol-Rijk
Tel. : +31 20 7070000
Fax : +31 20 7070001
<http://www.honda.nl>

NORWAY

Berema AS

P.O. Box 454
1401 Ski
Tel. : +47 64 86 05 00
Fax : +47 64 86 05 49
<http://www.berema.no>
✉ berema@berema.no

POLAND

Aries Power Equipment Sp. z o.o.

ul. Wroclawska 25
01-493 Warszawa
Tel. : +48 (22) 861 43 01
Fax : +48 (22) 861 43 02
<http://www.ariespower.pl>,
www.mojahonda.pl
✉ info@ariespower.pl

PORTUGAL

Honda Portugal, S.A.

Rua Fontes Pereira de Melo 16
Abrunheira, 2714-506 Sintra
Tel. : +351 21 915 53 33
Fax : +351 21 915 23 54
<http://www.honda.pt>
✉ honda.produtos@honda-eu.com

REPUBLIC OF BELARUS

Scanlink Ltd.

Kozlova Drive, 9
220037 Minsk
Tel. : +375 172 999090
Fax : +375 172 999900
<http://www.hondapower.by>

ROMANIA

Hit Power Motor Srl

Calea Giulesti N° 6-8 - Sector 6
060274 Bucuresti
Tel. : +40 21 637 04 58
Fax : +40 21 637 04 78
<http://www.honda.ro>
✉ hit_power@honda.ro

RUSSIA

Honda Motor RUS LLC

21, MKAD 47 km., Leninsky district.
Moscow region, 142784 Russia
Tel. : +7 (495) 745 20 80
Fax : +7 (495) 745 20 81
<http://www.honda.co.ru>
✉ postoffice@honda.co.ru

SERBIA & MONTENEGRO

Bazis Grupa d.o.o.

Grcica Milenka 39
11000 Belgrade
Tel. : +381 11 3820 295
Fax : +381 11 3820 296
<http://www.hondasrbija.co.rs>

SLOVAK REPUBLIC

Honda Slovakia, spol. s r.o.

Prievozká 6 - 821 09 Bratislava
Tel. : +421 2 32131112
Fax : +421 2 32131111
<http://www.honda.sk>

SLOVENIA

AS Domzale Moto Center D.O.O.

Blatnica 3A
1236 Trzin
Tel. : +386 1 562 22 42
Fax : +386 1 562 37 05
<http://www.as-domzale-motoc.si>

SPAIN & LAS PALMAS PROVINCE

(Canary Islands)

Greens Power Products, S.L.

Avda. Ramon Ciurans, 2
08530 La Garriga - Barcelona
Tel. : +34 3 860 50 25
Fax : +34 3 871 81 80
<http://www.hondaencasa.com>

SWEDEN

Honda Nordic AB

Box 50583 - Väst kustvägen 17
20215 Malmö
Tel. : +46 (0)40 600 23 00
Fax : +46 (0)40 600 23 19
<http://www.honda.se>
✉ hepsinfo@honda-eu.com

SWITZERLAND

Honda Suisse S.A.

10, Route des Moulières
1214 Vernier - Genève
Tel. : +41 (0)22 939 09 09
Fax : +41 (0)22 939 09 97
<http://www.honda.ch>

TENERIFE PROVINCE

(Canary Islands)

Automocion Canarias S.A

Carretera General del Sur, KM 8.8
38107 Santa Cruz de Tenerife
Tel. : 34 (922) 620 617
Fax : 34 (922) 618 042
<http://www.aucasa.com>
✉ ventas@aucasa.com
✉ taller@aucasa.com

TURKEY

Anadolu Motor Uretim ve Pazarlama AS

Esentepe mah. Anadolu
Cad. No: 5
Kartal 34870 Istanbul
Tel. : +90 216 389 59 60
Fax : +90 216 353 31 98
<http://anadolumotor.com.tr>
✉ antor@antor.com.tr

UKRAINE

Honda Ukraine LLC

101 Volodymyrska Str. Build. 2
Kyiv 01033
Tel. : +380 44 390 14 14
Fax : +380 44 390 14 10
<http://www.honda.ua>
✉ cr@honda.ua

UNITED KINGDOM

Honda (UK) Power Equipment

470 London Road
Slough - Berkshire, SL3 8QY
Tel. : +44 (0)845 200 8000
<http://www.honda.co.uk>

PROHLÁŠENÍ O SHODĚ

00X3R-ZDS-6020

EC-Declaration of Conformity

1) The undersigned, Mr Yasushi Hamaguchi, representing the manufacturer, herewith declares that the machinery described below complies with all the relevant provisions of the Machinery Directive 2006/42/EC.
The machinery also complies with the provisions of the:
- Outdoor noise Directive: 2000/14/EC; 2005/68/EC
- EMC Directive: 2004/108/EC

2) Description of the machinery: **power generator set**
a) Generic denomination: **Power generator set**
b) Function: **EC2000K1 (F, GV, IT, B1)**
EC3600K1 (EC5000K1, B, F, GV, GVW, IT)
ECT7000K1 (F, GV, GVW, IT, RG)
c) Type:
d) Serial number:

EC2000K1	EABF	1224862 ~ 1225942
EC3600K1	EZDJ	8400007 ~ 8400561
EC5000K1	EZDL	8400007 ~ 8400581
ECT7000K1	EZDP	8400007 ~ 8401601

3) Outdoor noise Directive:
a) Measured sound power: **93 dB(A) (EC2000K1) - 95 dB(A) (EC3600K1) - 97 dB(A) (EC5000K1) - 96 dB(A) (ECT7000K1)**
b) Guaranteed sound power: **95 dB(A) (EC2000K1) - 96 dB(A) (EC3600K1) - 97 dB(A) (EC5000K1) - 96 dB(A) (ECT7000K1)**
c) Noise parameter: **Pe1 = 1,7 kW (EC2000K1) - Pe1 = 3,4 kW (EC3600K1) - Pe1 = 4,5 kW (EC5000K1) - Pe1 = 3,6 kW (ECT7000K1)**


HONDA

d) Conformity assessment procedure: **Annex VI**
e) Notified body: **CEMAGREF**
Groupement d'Antony - Parc de Tourvoile - BP 44
92163 ANTONY Cedex - France

4) Manufacturer: **Honda France Manufacturing S.A.S.**
Pôle 45 - Rue des Châtagniers - 45140 ORMES - FRANCE

5) Authorized Representative: **able to compile the technical documentation:**
Honda France Manufacturing S.A.S.
Pôle 45 - Rue des Châtagniers - 45140 ORMES - FRANCE

6) Reference to harmonized standards
EN12601 : 2010 - EN55012 : 2007 + A1: 2009
7) Other national standards or specifications
N/A

Done at: **ORMES** Date: **27 07 2011** President: **Yasushi Hamaguchi**
Signature: 

EC - Prohlášení o shodě

- 1) Zástupce výrobce, Yasushi Hamaguchi svým podpisem potvrzuje, že daný výrobek splňuje požadavky Směrnice pro strojní zařízení Daný výrobek rovněž splňuje požadavky následujících Směrnic:
- Hluková směrnice: - Směrnice pro elektromagnetickou kompatibilitu:
- 2) Popis zařízení:
a) Všeobecné označení: Elektrocentrála nízkého výkonu
b) Funkce: Výroba elektrické energie c) Typ: d) Výrobní číslo:
- 3) Hluková směrnice:
a) Naměřený akustický výkon - b) Garantovaný akustický výkon
c) Parametry: Nominální výkon - d) Způsob stanovení shody - e) Notifikovaná osoba:
- 4) Výrobce:
- 5) Autorizovaná osoba pověřená schvalováním technické dokumentace:
- 6) Odkazy na harmonizované normy:
- 7) Ostatní použité národní normy a specifikace:
Podepsáno v: Datum: Prezident: Podpis:

SERVISNÍ KNÍŽKA



Záruční list

ÚDAJE O ZAKOUPENÉM STROJI

Typ stroje: Model:

Výrobní číslo stroje (rám, podvozek...):

Výrobní číslo motoru:

ÚDAJE O MAJITELI STROJE

Jméno, Příjmení (Název firmy):

Adresa: Ulice:

Město:

PSČ:

Telefon:

Kupující svým podpisem potvrzuje svůj souhlas s tím, že společnost BG Technik cs, a.s. jako oficiální importér motorových strojů HONDA bude s uvedenými údaji nakládat výhradně pro svoji potřebu ve smyslu zákona 101/2000 Sb., o ochraně osobních údajů.

Společnost BG Technik cs, a.s. ručí za bezpečnost údajů ve smyslu uvedeného zákona.

Kupující svým podpisem potvrzuje, že mu byl výše uvedený výrobek řádně předveden, převzal výrobek v provozuschopném stavu bez zjevných závad včetně příslušného návodu na obsluhu, servisní knížky, příslušenství a že údaje o výrobku a kupujícím jsou uvedeny pravdivě. Kupující byl řádně poučen o způsobu využívání, zásadách správné obsluhy, ovládání a technické údržby stroje.

Datum prodeje:

Podpis kupujícího:

Razítko a podpis prodejce



Záruční list (kopie pro prodejce)

ÚDAJE O ZAKOUPENÉM STROJI

Typ stroje: Model:

Výrobní číslo stroje (rám, podvozek...):

Výrobní číslo motoru:

ÚDAJE O MAJITELI STROJE

Jméno, Příjmení (Název firmy):

Adresa: Ulice:

Město:

PSČ:

Telefon:

Kupující svým podpisem potvrzuje svůj souhlas s tím, že společnost BG Technik cs, a.s. jako oficiální importér motorových strojů HONDA bude s uvedenými údaji nakládat výhradně pro svoji potřebu ve smyslu zákona 101/2000 Sb., o ochraně osobních údajů.

Společnost BG Technik cs, a.s. ručí za bezpečnost údajů ve smyslu uvedeného zákona.

Kupující svým podpisem potvrzuje, že mu byl výše uvedený výrobek řádně předveden, převzal výrobek v provozuschopném stavu bez zjevných závad včetně příslušného návodu na obsluhu, servisní knížky, příslušenství a že údaje o výrobku a kupujícím jsou uvedeny pravdivě. Kupující byl řádně poučen o způsobu využívání, zásadách správné obsluhy, ovládání a technické údržby stroje.

Datum prodeje:

Podpis kupujícího:

Razítko a podpis prodejce



ÚVOD

Tuto servisní knížku předává autorizovaný prodejce motorových strojů HONDA zákazníkovi kupujícímu nový stroj HONDA.

Oddíl s podrobnostmi o stroji a jeho majiteli musí vyplnit Váš autorizovaný prodejce motorových strojů HONDA a slouží Vám jako záruční doklad. V této servisní knížce jsou rovněž uvedeny záruční lhůty a podmínky.

Váš stroj musí být minimálně po dobu trvání záruční doby kontrolován a udržován autorizovaným servisem HONDA – motorové stroje v servisních intervalech uvedených v návodu na obsluhu a této servisní knížce a pro případnou opravu používány výhradně originální náhradní díly HONDA..

Tato servisní knížka Vám rovněž umožňuje dokladovat záznamy o servisních úkonech. Řádně vyplněné záznamy slouží k umožnění případného prodloužení záruky a mohou zvýšit hodnotu Vašeho stroje při jeho případném dalším prodeji.

Návod na obsluhu a Servisní knížka jsou považovány za nedílnou součást stroje a musí být v případě dalšího prodeje předány novému majiteli.

V případě jakýchkoliv problémů se strojem, či v případě jakýchkoliv dotazů, Váš autorizovaný prodejce motorových strojů HONDA je připraven Vám pomoci.

Pevně věříme, že zakoupený stroj Vám usnadní a zpříjemní Vaši činnost a budete se Těšit z mnoha odpracovaných hodin.

Dovozce Honda – motorové stroje pro Českou republiku :

BG Technik cs, a.s.
Honda Power Equipment
U Závodiště 251/8
159 00 Praha 5 – Velká Chuchle
tel.: 283 87 08 48 - 51
fax.: 266 71 11 45
e.mail: honda@bgtechnik.cz
www.hondastroje.cz

ZÁRUČNÍ LHŮTA

Firma BG Technik cs, a.s. jako výhradní zastopení HONDA POWER EQUIPMENT pro ČR s nabytím účinnosti zák.č. 89/2012 Sb., občanský zákoník, v platném znění (tzv. NOZ) & zákon o ochraně spotřebitele zák.č. 634/1992 Sb., o ochraně spotřebitele, v platném znění (tzv. ZOS) poskytuje pro „spotřebitele“ na vady zakoupeného stroje minimální záruku 2 roky od data převzetí uvedeného ve Vašem Záručním listě a na příslušném dokladu o nabytí.

Během této doby autorizovaný servis Honda Power Equipment bezplatně opraví nebo odstraní jakékoliv závady zjištěné na Vašem stroji v souladu se zákonem a Záručními podmínkami (uvedeno níže).

• Standardní záruka 2 roky

Zákonem č. 89/2012 Sb., občanský zákoník, v platném znění (tzv. NOZ) & zákon o ochraně spotřebitele zák.č. 634/1992 Sb., o ochraně spotřebitele, v platném znění (tzv. ZOS) stanovená záruční lhůta pro spotřebitele 24 měsíců od data převzetí spotřebitelem.

Firma BG Technik cs, a.s. si vyhrazuje právo úpravy záruční lhůty pro „podnikatele“.

• Prodloužená záruka

Na všechny typy elektrocentrál HONDA importovaných do ČR prostřednictvím oficiálního importéra a prokazatelně prodaných jako nové v síti registrovaných prodejců Honda Power Equipment, poskytuje firma HONDA možnost prodloužení **záruční lhůty** na dobu **5 let** při splnění specifikovaných podmínek.

Upozornění !

Případné prodloužení záruční lhůty nad rámec zákonné lhůty se týká pouze prvního majitele.

Prodloužená záruční lhůta naplatí pro akumulátory.

BG Technik cs, a.s. si vyhrazuje právo na případné zamítnutí prodloužené záruční lhůty nebo její ukončení, pokud nebudou splněny podmínky prodloužené záruční lhůty nebo jsou porušovány podmínky provozu stroje.

Podmínkami pro prodlouženou záruku nejsou nijak dotčeny podmínky poskytování zákonné záruční lhůty.

Kupujícímu je poskytována prodloužená záruka až do doby 5 let.

Rozhodující je proto uvedení majitele v záručním listě (soukromá osoba či firma). Bez uvedení údajů o majiteli do záručního listu zaniká nárok na prodlouženou záruku HONDA.

Prodloužení záruční lhůty nad rámec zákonné je rovněž podmíněno technickou prohlídkou stroje po uplynutí 12 měsíců od data prodeje a potvrzení v Servisní knížce autorizovaným servisem Honda Power Equipment.

Po uplynutí základní záruční lhůty je nutné předávat stroj k pravidelným ročním kontrolám do autorizovaného servisu Honda Power Equipment, kdy bude zákazníkovi tato kontrola potvrzena v Servisní knížce a tím prodloužena záruka o další rok až do celkové výše 5 let. Prodloužená záruka je podmíněna používáním výhradně originálních náhradních dílů, spotřebního materiálu a provozních kapalin. Tyto roční prohlídky jsou hrazeny zákazníkem dle platného ceníku prací autorizovaného servisu HONDA POWER EQUIPMENT, který prohlídku provádí.

ZÁRUČNÍ PODMÍNKY

1. Záruka se vztahuje výhradně na výrobky vyráběné firmou Honda Motor Co.Ltd. a jejími výrobními pobočkami po celém světě.
2. Kupujícímu je poskytována záruka v souladu se Záručními lhůtami uvedenými výše.
3. Záruka se vztahuje výhradně na vady materiálu a na poruchy vzniklé vlivem chyb ve výrobě. Tato záruka není na újmu zákonným právům, ale je dodatkem k nim.
4. Záruční opravu je oprávněn vykonávat výhradně autorizovaný servis HONDA POWER EQUIPMENT, který je držitelem příslušného certifikátu.
5. Nároky na záruční opravu mohou být uplatňovány jen v případě, že nedošlo ze strany zákazníka či jiné neoprávněné osoby k jakémukoliv neodbornému zásahu do konstrukce stroje nebo jeho opravě. Záruka je poskytována jen na původní originální díly.
6. Nároky na záruční opravu mohou být v případě prodeje převedeny na následujícího majitele po zbývajících dobu platnosti zákonné záruky.
7. Výrobce odpovídá za to, že výrobek bude mít po celou záruční lhůtu vlastnosti a parametry obvyklé pro dotyčný druh výrobku a zároveň si vyhrazuje právo na konstrukční změny bez předchozího upozornění.
8. Záruční list je platný pouze se současně přiloženým dokladem o prodeji výrobku.

9. Nárok na záruku zaniká, jestliže:
 - a) výrobek nebyl používán a udržován podle návodu k obsluze nebo byl poškozen jakýmkoliv neodborným zásahem ze strany uživatele, či neautorizovaného servisu HONDA POWER EQUIPMENT.
 - b) výrobek byl používán v jiných podmínkách nebo k jiným účelům, než ke kterým je určen.
 - c) nelze předložit záruční list výrobku.
 - d) byla některá část výrobku nahrazena neoriginální součástí.
 - e) nebylo během záruční doby používáno originálního oleje nebo i jiných provozních náplní Honda, stejně tak jako používání neoriginálních zapalovacích svíček a vzduchových a olejových filtrů.
 - f) Bylo použito staré, zvětralé či jinak kontaminované nebo znehodnocené palivo.
 - g) k poškození výrobku nebo k nadměrnému opotřebení došlo vinou nedostatečné údržby.
 - h) k opravám v záruční době nebylo použito originálních náhradních dílů.
 - i) výrobek havaroval nebo byl poškozen vyšší mocí.
 - j) byl proveden zásah do konstrukce výrobku bez souhlasu výrobce, popř. dovozce.
 - k) vady byly způsobeny neodborným skladováním, či manipulací s výrobkem.
 - l) došlo k zamlčení skutečného počtu provozních hodin, podmínek provozu a skutečného technického stavu stroje.
10. Výrobce neodpovídá za vady výrobku způsobené běžným opotřebením nebo použitím výrobku k jiným účelům, než ke kterým je určen.
11. Záruka se nevztahuje na položky, u kterých lze očekávat opotřebením v důsledku jejich normální funkce (např. lakování, šňůra ručního startéru atd.)
12. Záruka nepokrývá náklady na jakékoliv seřizovací a nastavovací práce spojené s běžnou dílenskou údržbou strojů, ani na servisní položky, jako:
 - a) běžný spotřební materiál nutný k bezporuchovému provozu jako např. olejová náplň, vzduchový filtr, zapalovací svíčka, spojovací materiál atd.
 - b) netěsností karburátoru, zanesení karburátoru, zanesení palivového systému způsobené použitím znečištěného, kontaminovaného nebo zvětralého paliva.
 - c) závady způsobené nedbalostí, špatným zacházením nebo používáním jinak, než je uvedeno v Návodu na obsluhu.
 - d) závady způsobené používáním stroje v nedostatečně větraném (prašném, vlhkém či jinak agresivním) prostředí.
13. Prodloužená záruční lhůta se nevztahuje na akumulátory.
14. Záruka se dále nevztahuje na stroje využívané k závodním účelům.
15. Tato záruka rovněž nepokrývá výdaje vznikající v souvislosti se záruční opravou, jako:
 - a) Výdaje vzniklé dopravou stroje do autorizovaného servisu.
 - b) Jakékoliv výdaje ve spojitosti s poraněním osob nebo náhodným poškozením majetku.
 - c) Kompenzace za časové ztráty, obchodní ztráty nebo poplatky za nájem náhradního zařízení po dobu záruční opravy.
16. HONDA si vyhrazuje právo rozhodnout o rozsahu a způsobu záruční opravy.
17. Na všechny originální součásti vyměněné podle této záruky se vztahuje tato záruka po zbývajícím dobu její platnosti.

SEZNAM VYBRANÝCH SERVISNÍCH STŘEDISEK HONDA POWER EQUIPMENT

Aktualizovaný podrobný seznam autorizovaných partnerů v ČR naleznete na www.hondastroje.cz nebo přímo u zastoupení Honda Power Equipment.

Dovozce Honda Power Equipment pro Českou republiku :

BG Technik cs, a.s.
Honda Power Equipment
U Závodiště 251/8
159 00 Praha 5 – Velká Chuchle
tel.: 283 87 08 48 - 51
e.mail: honda@bgtechnik.cz

POTVRZENÍ AUTORIZOVANÉHO PRODEJCE HONDA POWER EQUIPMENT O PROVEDENÍ PŘEDPRODEJNÍ KONTROLY A SERVISU STROJE:

- Vybalení stroje z originálního obalu
- Kontrola a záznam výrobního čísla stroje Servisní knížky
- Kontrola a záznam výrobního čísla motoru do Servisní knížky
- Kontrola kompletnosti dodávky
- Celková kontrola stavu povrchu stroje
- Celková kontrola základních funkcí stroje
- Doplnění olejové náplně motoru na požadovanou úroveň
- Kontrola palivového systému
- Krátká provozní zkouška

Pozn.: provedení příslušného úkonu zaškrtněte

Práce provedl – Jméno, příjmení technika:.....

Datum:.....

Podpis:.....

Razítko a podpis prodejce



Při převzetí stroje jsem byl řádně seznámen a informován o jeho použití, způsobu ovládání a vlastnostech výrobku, záruce a servisních úkonech. Stroj mi byl řádně předveden, provedl jsem vizuální kontrolu stroje a nezjistil jsem žádné závady.

Datum:.....

Podpis kupujícího:.....

ZÁZNAMY O SERVISNÍCH PROHLÍDKÁCH ELEKTROCENTRÁLY

Musí být během záruky potvrzeny autorizovaným prodejcem motorových strojů HONDA po každé servisní prohlídce.

PERIODICKÁ PROHLÍDKA 12 MĚSÍCŮ (prohlídka umožňující prodloužení záruky nad rámec zákonné lhůty) (kontrolu hradí zákazník)

- Výměna motorového oleje, popř. olejového filtru
- Výměna vložky vzduchového filtru
- Čištění lapače jisker (pokud je namontován)
- Zapalovací svíčka – kontrola, čištění
- Karburátor – čištění, seřízení
- Palivové vedení – kontrola
- Kontrola vůle ventilů
- Kontrola celkového stavu elektrocentrály
- Kontrola, seřízení otáček motoru
- Kontrola elektrického výstupu z elektrocentrály
- Uveďte počet odpracovaných motohodin

12 měsíců Prohlídka s prodloužením záruky Datum: Razítko autorizovaného servisu  Podpis vedoucího technika
--

PERIODICKÁ PROHLÍDKA 2 ROKY (prohlídka prodlužující záruku o 1 rok) (kontrolu hradí zákazník)

- Výměna motorového oleje, popř. olejového filtru
- Výměna vložky vzduchového filtru
- Čištění lapače jisker (pokud je namontován)
- Zapalovací svíčka – výměna
- Karburátor – čištění, seřízení
- Palivové vedení – kontrola
- Kontrola vůle ventilů
- Kontrola celkového stavu elektrocentrály
- Kontrola, seřízení otáček motoru
- Kontrola elektrického výstupu z elektrocentrály
- Uveďte počet odpracovaných motohodin

2 roky Prohlídka s prodloužením záruky Datum: Razítko autorizovaného servisu  Podpis vedoucího technika

PERIODICKÁ PROHLÍDKA **3 ROKY** (prohlídka prodloužující záruku o 1 rok)
(kontrolu hradí zákazník)

- Výměna motorového oleje, popř. olejového filtru
- Výměna vložky vzduchového filtru
- Čištění lapače jisker (pokud je namontován)
- Zapalovací svíčka – výměna
- Karburátor – čištění, seřízení
- Palivové vedení – kontrola
- Kontrola vůle ventilů
- Kontrola celkového stavu elektrocentrály
- Kontrola, seřízení otáček motoru
- Celková dekarbonizace a čištění motoru +
+ zabroušení sedel ventilů
- Kontrola elektrického výstupu z elektrocentrály
- Uveďte počet odpracovaných motohodin

3 roky
Prohlídka s prodloužením záruky

Datum:

Razítko autorizovaného servisu



.....
Podpis vedoucího technika

PERIODICKÁ PROHLÍDKA **4 ROKY** (prohlídka prodloužující záruku o 1 rok)
(kontrolu hradí zákazník)

- Výměna motorového oleje, popř. olejového filtru
- Výměna vložky vzduchového filtru
- Čištění lapače jisker (pokud je namontován)
- Zapalovací svíčka – výměna
- Karburátor – čištění, seřízení
- Palivové vedení – kontrola
- Kontrola vůle ventilů
- Kontrola celkového stavu elektrocentrály
- Kontrola, seřízení otáček motoru
- Kontrola elektrického výstupu z elektrocentrály
- Uveďte počet odpracovaných motohodin

4 roky
Prohlídka s prodloužením záruky

Datum:

Razítko autorizovaného servisu



.....
Podpis vedoucího technika


PERIODICKÁ PROHLÍDKA 5 LET (pozáruční)
(kontrolu hradí zákazník)

- Výměna motorového oleje, popř. olejového filtru
- Výměna vložky vzduchového filtru
- Čištění lapače jisker (pokud je namontován)
- Zapalovací svíčka – výměna
- Karburátor – čištění, seřízení
- Palivové vedení – kontrola
- Kontrola vůle ventilů
- Kontrola celkového stavu elektrocentrály
- Kontrola, seřízení otáček motoru
- Kontrola elektrického výstupu z elektrocentrály
- Uveďte počet odpracovaných motohodin

<p>5 let Prohlídka stavu</p> <p>Datum:</p> <p>Razítko autorizovaného servisu</p> <p style="text-align: center;"></p> <p style="text-align: center;">..... Podpis vedoucího technika</p>

PERIODICKÁ PROHLÍDKA 6 LET (pozáruční)
(kontrolu hradí zákazník)

- Výměna motorového oleje, popř. olejového filtru
- Výměna vložky vzduchového filtru
- Čištění lapače jisker (pokud je namontován)
- Zapalovací svíčka – výměna
- Karburátor – čištění, seřízení
- Palivové vedení – kontrola
- Kontrola vůle ventilů
- Kontrola celkového stavu elektrocentrály
- Kontrola, seřízení otáček motoru
- Celková dekarbonizace a čištění motoru +
+ zabroušení sedel ventilů
- Kontrola elektrického výstupu z elektrocentrály
- Uveďte počet odpracovaných motohodin

<p>6 let Prohlídka stavu</p> <p>Datum:</p> <p>Razítko autorizovaného servisu</p> <p style="text-align: center;"></p> <p style="text-align: center;">..... Podpis vedoucího technika</p>

PERIODICKÁ PROHLÍDKA 7 LET (pozáruční)
(kontrolu hradí zákazník)

- Výměna motorového oleje, popř. olejového filtru
- Výměna vložky vzduchového filtru
- Čištění lapače jisker (pokud je namontován)
- Zapalovací svíčka – výměna
- Karburátor – čištění, seřízení
- Palivové vedení – kontrola
- Kontrola vůle ventilů
- Kontrola celkového stavu elektrocentrály
- Kontrola, seřízení otáček motoru
- Kontrola elektrického výstupu z elektrocentrály
- Uvedte počet odpracovaných motohodin

7 let
Prohlídka stavu

Datum:

Razítko autorizovaného servisu



.....
Podpis vedoucího technika


PERIODICKÁ PROHLÍDKA 8 LET (pozáruční)
(kontrolu hradí zákazník)

- Výměna motorového oleje, popř. olejového filtru
- Výměna vložky vzduchového filtru
- Čištění lapače jisker (pokud je namontován)
- Zapalovací svíčka – výměna
- Karburátor – čištění, seřízení
- Palivové vedení – kontrola
- Kontrola vůle ventilů
- Kontrola celkového stavu elektrocentrály
- Kontrola, seřízení otáček motoru
- Kontrola elektrického výstupu z elektrocentrály
- Uvedte počet odpracovaných motohodin

8 let
Prohlídka stavu

Datum:

Razítko autorizovaného servisu



.....
Podpis vedoucího technika

ZÁZNAMY O PROVEDENÍ REVIZE ELEKTRICKÉ ČÁSTI ELEKTROCENTRÁLY

Datum revize	Poznámky o provedení revize elektrické části elektrocentrály	Podpis a razítko revizního technika

ZÁZNAMY O PROVEDENÍ ZÁRUČNÍCH A POZÁRUČNÍCH OPRAV

(Záruční opravy musí být provedeny pouze v autorizovaném servisu HONDA POWER EQUIPMENT)

Datum opravy	Popis provedených prací	Vyměněné díly	Podpis technika a razítko servisu

Další výrobky
HONDA
POWER EQUIPMENT



www.honda-stroje.cz

3KZD5602

HONDA MOTOR CO., LTD 2016
CZ Vydání 2016_ Copyright BG Technik cs, a.s.