

NÁVOD K OBSLUZE A INSTALACI
NÁVOD NA OBSLUHU A INŠTALÁCIU
OPERATING AND INSTALLATION MANUAL
ANLEITUNG ZUR BEDIENUNG UND INSTALLATION

Elektrický průtokový ohřívač
Elektrický prietokový ohrievač
Electric flow heater
Elektrischer durchlauferhitzer

MX2207 - 4,5 / 7 kW
MX2209 - 5,5 / 9 kW
MX2211 - 5,5 / 11 kW



Družstevní závody Dražice - strojírna s.r.o.
Dražice 69, 294 71 Benátky nad Jizerou
tel.: +420 / 326 370 990
fax: +420 / 326 370 980
e-mail: prodej@dzd.cz / export@dzd.cz

 **DRAŽICE**
ČLEN SKUPINY **NIBE**

Obecná upozornění

- Tento spotřebič mohou používat děti od 8 let a osoby se sníženými fyzickými, smyslovými nebo duševními schopnostmi nebo s nedostatkem zkušeností nebo znalostí, pokud jsou pod dozorem nebo dostali pokyny týkající se bezpečného používání spotřebiče a porozuměli nebezpečí, které je s tím spojené.
- Děti se nesmí hrát se spotřebičem.
- Čištění a údržbu uživatelem nesmějí provádět děti bez dozoru.

Vydavatel Družstevní závody Dražice - strojírna s.r.o., Dražice 69, Benátky nad Jizerou, 294 71, Česká republika ujišťuje, že obal splňuje požadavky § 3 a 4 zákona č. 477/2001 Sb. o obalech a o změně některých zákonů, ve znění pozdějších předpisů.

Elektrické průtokové ohřívače vody řady MX ohřívají vodu okamžitě po otočení ventilu teplé vody, nemají zabudovaný zásobník vody, proto teplou vodu ohřívají nepřetržitě. Hlavní předností ohřívačů řady MX je schopnost pracovat i v těch nejtěžších pracovních podmínkách (nízký tlak vody, časté zavzdušňování systému,..). Bezchybné spínání zabezpečuje elektronická řídicí jednotka, která vyhodnocuje stav magnetického snímače průtoku vody. Spolehlivě pracují od minimálního tlaku vody 0,04 MPa. Ohřívače jsou schopni pracovat i při zapojení do vodovodního systému na plný tlak vody do 0,6 MPa. Z těchto parametrů vyplývá možnost širokého využití.

Modelová řada MX má možnost volby ohřevu (zimní / letní režim) a to manuálním přepínáním výkonu.

Při dodržení technických podmínek (předepsaný tlak vody a elektrická přípojka) výrobce odpovídá za uváděné parametry ohřívače (viz tabulka technických údajů).

UPOZORNĚNÍ: Při zapojení na více odběrových míst souběžný odběr teplé vody z několika vodovodních baterií najednou sníží teplotu výstupní vody. Vzdálenost odběrových míst od ohřívače by neměla být větší než 2 metry, zabráníte tak zbytečným tepelným a výkonovým ztrátám.

Návod na montáž

Do vodovodního systému

1. Ohřívač nainstalujte pomocí flexi hadic do vodovodního systému. Dodržet správné zapojení. Označení je na přírubě ohřívače, pro studenou vodu (vstup) je O-kroužek modrý a pro teplou vodu (výstup) je O-kroužek barvy červené.
2. Ohřívač vody odzdušněte otevřením ventilu teplé vody na vodovodní baterii (červený) na cca 2 minuty. Odzdušnění je ukončeno, když voda začne plynule protékat vodovodní baterií.
3. Elektrický kabel připojte k elektrickému rozvodu, podle příslušných norem EN a montáž je ukončena.

Návod k obsluze:

Obsluha elektrického průtokového ohřívače je velmi jednoduchá. Otevřením ventilu teplé vody (označený červenou barvou) na směšovací baterii se uvede ohřev automaticky do činnosti. Zapnutí ohřevu teplé vody signalizují červená světla na předním krytu ohřívače. Uzavřením ventilu teplé vody se ohřev automaticky vypíná, červená kontrolní světla zhasnou a odběr elektrické energie se přeruší.

Jednoduchým manuálním přepínáním výkonů topných spirál dosáhnete optimální teploty ohřátí výstupní vody při používání například dřezové a sprchové baterie. Při sprchování je zvýšený nárok na množství teplé vody, tehdy ohřívač pracuje na plný výkon. Dva stupně výkonu se uplatní i při celoročním provozu, zejména v zimním období, kdy je vstupní voda studenější.

V momentě rozsvícení kontrolního světla je ohřev vody největší, se zvyšujícím se průtokem vody úměrně klesá její teplota. Každý ohřívač je nastaven tak, aby při minimálním spínacím průtoku (v momentě rozsvícení kontrolních světel) ohřál vodu o 43°C (povolená tolerance je 3°C). Příklad: 10°C vstupní teplota vody bude v momentě rozsvícení kontrolních světel zahřátá na 53°± 3°C.

UPOZORNĚNÍ: Výrobce neodpovídá za stabilitu elektrické sítě. V případě výkyvů volejte příslušnou pobočku energetických závodů! (Kolísání napětí v rozmezí 180 až 240V nepoškodí ohřívač. Projeví se pouze na výkonu, např. pokles napětí o 5% znamená snížení výkonu ohřívače o 10 % a tím i snížení teploty ohřáté vody.

Bezpečnostní pokyny výrobce

- Montáž a uvedení výrobku do provozu svěřte odborné firmě! Montáž laikem je nepřipustná!
- Výrobce neodpovídá za vady způsobené neodbornou montáží a za mechanické poškození (živelné pohromy, násilné poškození atd.), které vzniklo po prodeji výrobku.
- Při uvedení výrobku do provozu důkladně dodržujte instrukce v návodu k montáži a obsluze.
- Jakékoliv opravy svěřte jen pracovníkovi autorizovaného servisu, popř. kontaktujte výrobce.
- Po odstranění krytu ohřívače hrozí riziko úrazu elektrickým proudem!
- Nedotýkejte se elektrických částí zařízení pod napětím!
- Pokud je síťový kabel poškozen, musí být vyměněn autorizovaným servisem, podle příslušných norem EN, aby se předešlo nebezpečí.
- Výrobek musí být umístěn podle příslušných bezpečnostních norem EN.
- Výrobek musí být připojen přes proudový chránič (RCD) se zbytkovým proudem nepřevyšujícím 30 mA.
- Výrobek musí být zajištěn rychlým odpojením od elektrické sítě.
- Výrobek je zařazen do skupiny dílenských oprav!

Důležité upozornění před montáží

- Před zapojením do elektrické sítě ohřívač odvzdušněte, t.j. otevřete ventil teplé vody na cca 2 minuty, zabráníte tak poškození výhřevné spirály.
- Propálení topné spirály nedostatečným odvzdušněním nespadá do rozsahu záručních oprav.
- Po každém zavzdušnění vodovodního potrubí (při odstávce vody, údržbě,...) je nutné ohřívač odpojit od elektrické sítě a odvzdušnit!
- Ohřívač je možné nainstalovat pouze vývody směrem dolů!
- Před ohřívač výrobce doporučuje nainstalovat změkčovač vody (mechanický, elektrický nebo magnetický)!
- Výrobce neodpovídá za poruchy způsobené vodním kamenem, nebo mechanickými nečistotami ve vodě.
- Výrobce doporučuje nainstalovat filtr proti mechanickým nečistotám ve vodě!
- Výrobce doporučuje pravidelné čištění vstupního filtračního sítka na přírubě ohřívače!
- Ohřívač chraňte před zamrznutím - zabráníte tím jeho poškození!
- V případě zamrznutí ho neuvádějte do činnosti - zabráníte tak přepálení výhřevné spirály!
- Dynamický tlak vody musí odpovídat hodnotám uvedeným v tabulce parametrů!
- Ohřívač vody musí být připojen na ochranné uzemnění, podle příslušných norem EN!
- Ohřívač musí být zapojen na proudový chránič s rozdílovým proudem max.30mA, podle norem EN!
- Měrný odpor vody při teplotě 15 °C nesmí být nižší než 1300Ωcm, podle příslušných norem EN!
- Výrobce neodpovídá za stabilitu elektrické sítě. V případě výkyvů volejte příslušnou pobočku energetických závodů! (Kolísání napětí v rozmezí 180 až 240V nepoškodí ohřívač. Projeví se pouze na výkonu, např. pokles napětí o 5% znamená snížení výkonu ohřívače o 10%).
- Zatížení maximálním tlakem vody je 6 bar (0,6 MPa).
- Ohřívač je konstruován pro zapojení napřímo do vodovodního systému.
- Při zapojení napřímo do systému, musí být ohřívač chráněn pojistným ventilem do 0,6 MPa.
- Výrobce doporučuje přívod studené vody k ohřívači zajistit ventilem, který v případě delšího nepoužívání (více než 2 dny) umožní ohřívač odstavit od plného tlaku vody.

Elektrická instalace musí respektovat a splňovat požadavky a předpisy v zemi použití.

UPOZORNĚNÍ: Pokud Vám kolísá průtok vody a tím i teplota ohřáté vody, bývá to způsobeno například domácími vodárnami a rozdílným tlakem mezi vypnutím a zapnutím natlakování expanzní nádoby. Tento problém odstraní regulační ventil (např. Honeywell D04-1 / 2A), namontovaný na výstupu z vodárny, který zajistí konstantní tlak a průtok.

Všeobecné upozornenia

- Tento spotrebič môžu používať deti od 8 rokov a osoby so zníženými fyzickými, zmyslovými alebo duševnými schopnosťami alebo s nedostatkom skúseností alebo znalostí, ak sú pod dozorom alebo dostali pokyny týkajúce sa bezpečného používania spotrebiča a porozumeli nebezpečenstvu, ktoré je s tým spojené.
- Deti sa nesmú hrať so spotrebičom.
- Čistenie a údržbu používateľom nesmú vykonávať deti bez dozoru.

Elektrické prietokové ohrievače vody radu MX ohrievajú vodu okamžite po otočení ventilu teplej vody, nemajú zabudovaný zásobník vody, preto teplú vodu ohrievajú nepretržite. Hlavnou prednosťou ohrievačov radu MX je schopnosť pracovať aj v tých najťažších pracovných podmienkach (nízky tlak vody, časté zavzdušňovanie systému). Bezchybné spínanie zabezpečuje elektronická riadiaca jednotka, ktorá vyhodnocuje stav magnetického snímača prietoku vody. Spoľahlivo pracujú od minimálneho tlaku vody 0,04 MPa. Ohrievače sú schopné pracovať aj pri zapojení do vodovodného systému na plný tlak vody do 0,6 MPa. Z týchto parametrov vyplýva možnosť širokého využitia.

Modelový rad MX má možnosť voľby ohrevu (zimný / letný režim), a to manuálnym prepínaním výkonu.

Pri dodržaní technických podmienok (predpísaný tlak vody a elektrická prípojka) výrobca zodpovedá za uvádzané parametre ohrievača (viď tabuľku technických údajov).

UPOZORNENIE: V prípade zapojenia na viac odberových miest súčasný odber teplej vody z niekoľkých vodovodných batérií naraz zníži teplotu výstupnej vody. Vzďialenosť odberových miest od ohrievača by nemala byť väčšia ako 2 metre, zabrániť tak zbytočným tepelným a výkonovým stratám.

Návod na montáž

Do vodovodného systému

1. Ohrievač nainštalujte pomocou flexi hadíc do vodovodného systému. Dodržte správne zapojenie. Označenie je na prírubu ohrievača, na studenú vodu (vstup) je O-krúžok modrý a na teplú vodu (výstup) je O-krúžok červenej farby.
2. Ohrievač vody odvzdušnite otvorením ventilu teplej vody na vodovodnej batérii (červený) na cca 2 minúty. Odvzdušnenie je ukončené, keď voda začne plynule pretekať vodovodnou batériou.
3. Elektrický kábel pripojte k elektrickému rozvodu, podľa príslušných noriem EN a montáž je ukončená.

Návod na obsluhu:

Obsluha elektrického prietokového ohrievača je veľmi jednoduchá. Otvorením ventilu teplej vody (označený červenou farbou) na zmiešavacej batérii sa ohrev uvedie automaticky do činnosti. Zapnutie ohrevu teplej vody signalizujú červené svetlá na prednom kryte ohrievača. Uzavretím ventilu teplej vody sa ohrev automaticky vypína, červené kontrolné svetlá zhasnú a odber elektrickej energie sa preruší.

Jednoduchým manuálnym prepínaním výkonov ohrevných špirál dosiahnete optimálne teploty ohriatia výstupnej vody pri používaní napríklad drezovej a sprchovej batérie. Pri sprchovaní je zvýšený nárok na množstvo teplej vody, vtedy ohrievač pracuje na plný výkon. Dva stupne výkonu sa uplatnia aj pri celoročnej prevádzke, zvlášť v zimnom období, keď je vstupná voda studenšia.

V momente rozsvietenia kontrolného svetla je ohrev vody najväčší, so zvyšujúcim sa prietokom vody úmerne klesá jej teplota. Každý ohrievač je nastavený tak, aby pri minimálnom spínanom prietoku (v momente rozsvietenia kontrolných svetiel) ohrial vodu o 43°C (povolená tolerancia je 3°C). Príklad: 10°C vstupná teplota vody bude v momente rozsvietenia kontrolných svetiel zahriata na 53°C +/- 3°C.

UPOZORNENIE: Výrobca nezodpovedá za stabilitu elektrickej siete. V prípade výkyvov volajte príslušnú pobočku energetických závodov! (Kolísanie napätia v rozmedzí 180 až 240V ohrievač nepoškodí. Prejaví sa to len na výkone, napr. pokles napätia o 5 % znamená zníženie výkonu ohrievača o 10 %, a tým aj zníženie teploty ohriatej vody.

Bezpečnostné pokyny výrobcu

- Montáž a uvedenie výrobku do prevádzky zverte špecializovanej firme! Je neprípustné, aby montáž robil laik!
- Výrobca nezodpovedá za chyby spôsobené neodbornou montážou a za mechanické poškodenie (živelné pohromy, násilné poškodenie atď.), ktoré vznikne po predaji výrobku.
- Pri uvedení výrobku do prevádzky dôkladne dodržiavajte inštrukcie z návodu na montáž a obsluhu.
- Všetky opravy zverte len pracovníkovi autorizovaného servisu. Poprípade kontaktujte výrobcu.
- Po odstránení krytu ohrievača hrozí riziko úrazu elektrickým prúdom!
- Nedotýkajte sa elektrických častí zariadenia, ktoré sú pod napätím!
- Ak je sieťový kábel poškodený, musí ho podľa príslušných noriem EN vymeniť autorizovaný servis, aby sa predišlo nebezpečeniu.
- Výrobok musí byť umiestnený podľa príslušných bezpečnostných noriem EN.
- Výrobok musí byť pripojený cez prúdový chránič (RCD) so zvyškovým prúdom, ktorý neprevyšuje 30 mA.
- Výrobok musí byť zaistený rýchlym odpojením od elektrickej siete.
- Výrobok je zaradený do skupiny dielenských opráv!

Dôležité upozornenia pred montážou

- Pred zapojením do elektrickej siete ohrievač odvzdušnite, t.j. otvorte ventil teplej vody na cca 2 minúty, zabránite tak poškodeniu výhrevnej špirály.
- Prepálenie ohrevnej špirály nedostatočným odvzdušnením nespadá do rozsahu záručných opráv.
- Po každom zavzdušnení vodovodného potrubia (pri odstávke vody, údržbe) treba ohrievač odpojiť od elektrickej siete a odvzdušniť!
- Ohrievač možno nainštalovať len vývodmi smerom nadol!
- Výrobca odporúča, pred ohrievač nainštalovať zmäkčovač vody (mechanický, elektrický alebo magnetický)!
- Výrobca nezodpovedá za poruchy spôsobené vodným kameňom alebo mechanickými nečistotami vo vode.
- Výrobca odporúča, nainštalovať filter proti mechanickým nečistotám vo vode!
- Výrobca odporúča pravidelné čistenie vstupného filtračného sitka na prírubu ohrievača!
- Ohrievač chráňte pred zamrznutím - zabránite tak jeho poškodeniu!
- V prípade zamrznutia ho neuvádzajte do činnosti - zabránite tak prepáleniu výhrevnej špirály!
- Dynamický tlak vody musí zodpovedať hodnotám uvedeným v tabuľke parametrov!
- Ohrievač vody musí byť pripojený na ochranné uzemnenie, podľa príslušných noriem EN!
- Ohrievač musí byť zapojený na prúdový chránič s rozdielovým prúdom max.30mA, podľa noriem EN!
- Merný odpor vody pri teplote 15 °C nesmie byť nižší ako 1300Ωcm, podľa príslušných noriem EN!
- Výrobca nezodpovedá za stabilitu elektrickej siete. V prípade výkyvov volajte príslušnú pobočku energetických závodov! (Kolísanie napätia v rozmedzí 180 až 240V nepoškodí ohrievač. Prejaví sa len na výkone, napr. pokles napätia o 5% znamená zníženie výkonu ohrievača o 10%).
- Zaťaženie maximálnym tlakom vody je 6 bar (0,6 MPa).
- Ohrievač je konštruovaný na zapojenie priamo do vodovodného systému.
- Pri zapojení priamo do systému, musí byť ohrievač chránený poistným ventilom do 0,6 MPa.
- Výrobca odporúča prívod studenej vody k ohrievaču zaistiť ventilom, ktorý v prípade dlhšieho nepoužívania (viac ako 2 dni) umožní odstaviť ohrievač od plného tlaku vody.

Elektrická inštalácia musí rešpektovať a spĺňať požiadavky a predpisy v krajine použitia.

UPOZORNENIE: Ak Vám kolíše prietok vody, a tým aj teplota ohriatej vody, býva to spôsobené napríklad domácimi vodárňami a rozdielnym tlakom medzi vypnutím a zapnutím natlakovania expanznej nádoby. Tento problém odstráni regulačný ventil (napr. Honeywell D04-1 / 2A), namontovaný na výstupe z vodárne, ktorý zabezpečí konštantný tlak a prietok.

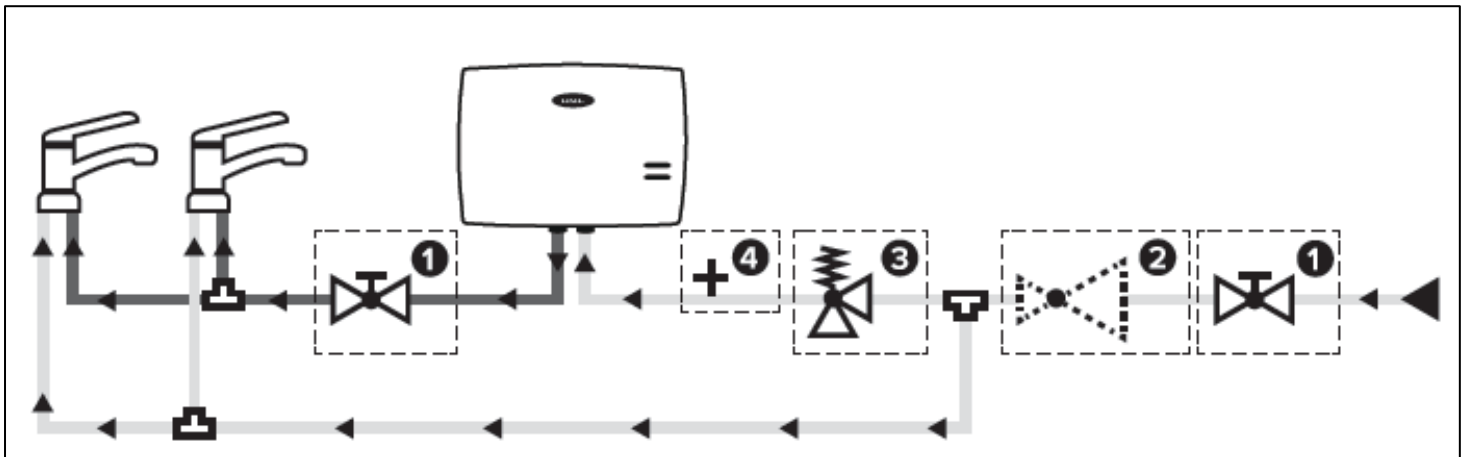
- Der spezifische Wasserwiderstand bei einer Wassertemperatur von 15 °C darf entsprechend den jeweiligen EN Normen nicht niedriger sein als 1300Ωcm!
- Der Hersteller kommt für die Stromnetzstabilität nicht auf. Bei Stromschwankungen die jeweilige Filiale des versorgenden Kraftwerksunternehmens anrufen! (Eine im Bereich von 180 bis 240 V liegende Spannung richtet dem Erhitzer keine Schäden an) Sie kommen nur durch die Leistung zum Ausdruck, z.B. ein Spannungsrückgang um 5% bedeutet eine Leistungssenkung des Erhitzers um 10%.
- Die Belastung durch den maximalen Wasserdruck beträgt 6 bar (0,6 MPa).
- Der Erhitzer ist für die Schaltung direkt ins Wasserleitungssystem ausgelegt und gebaut.
- Beim Schalten direkt ins System muss der Erhitzer mit einem Sicherheitsventil bis 0,6 Mpa geschützt werden.
- Der Hersteller empfiehlt, die Kaltwasserzufuhr mit einem Ventil abzusichern, das bei einer länger dauernden Nichtverwendung (mehr als 2 Tage) ermöglicht, den Erhitzer vom Wasservolldruck zu trennen bzw. abzustellen.

Die elektrische Installation hat alle Anforderungen und Vorschriften im Verwendungsland zu erfüllen und zu beachten.

HINWEIS: Sollte bei Ihnen der Wasserdurchlauf und dadurch auch die Temperatur von erhitztem Wasser schwanken, ist es zum Beispiel durch Hauswasserwerke und den unterschiedlichen Druck zwischen dem Ein- und Ausschalten der Druckversorgung des Expansionsbehälters bewirkt. Dieses Problem löst das Regelventil (z.B. Honeywell D04-1 / 2A), montiert am Ausgang aus dem Wasserwerk, das einen konstanten Druck und Durchlauf gewährleistet.

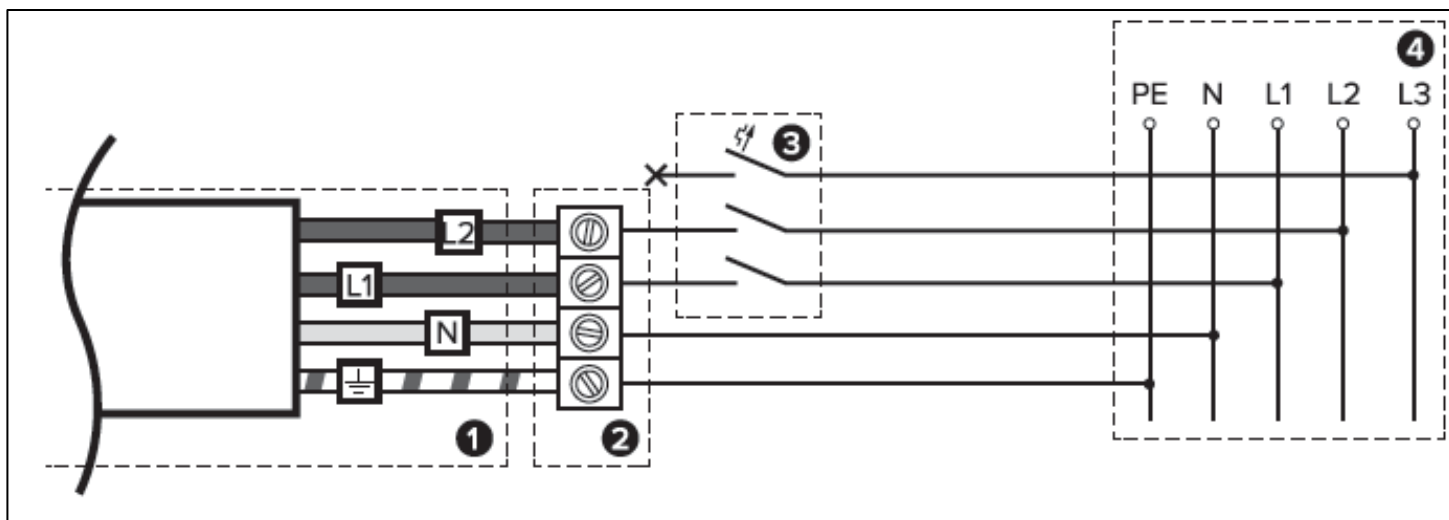
OBRAZOVÁ ČÁST/ OBRAZOVÁ ČASŤ / IMAGE SECTION / ABBILDUNGSSEKTION

Schéma vodovodní instalace / Schéma vodovodnej inštalácie / Plumbing fixture scheme / Schaltplan der Wasserleitungsinstallation



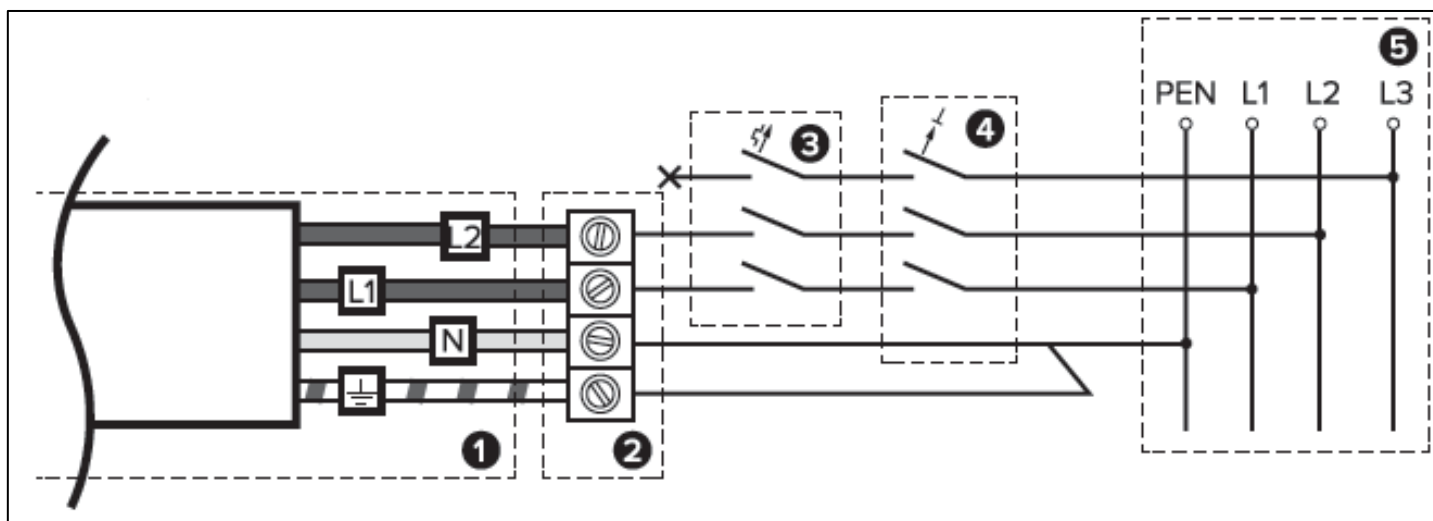
- ① Uzavírací ventil / Uzavierací ventil / Closing valve / Verschlussventil
- ② Redukční ventil / Redukčný ventil / Pressure reducing valve / Reduktionsventil
- ③ Pojistný ventil se zpětnou klapkou / Poistný ventil s vratnou klapkou / Safety valve with backflow valve / Sicherheitsventil samt Rückschlagklappe
- ④ Vypouštěcí zátka / Vypúšťacia zátka / Drain plug / Ablassstopfen

Schéma připojení k 5vodičové elektrické síti / Schéma pripojenia k 5vodičovej elektrickej sieti / Connection scheme to 5-conductor electrical network / Anschlusschaltplan an 5-Leiterstromnetz



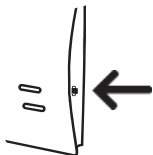
- ① Přívodní kabel ohříváče 3C 2,5mm² / Prívodný kábel ohrievača 3C 2,5mm² / Supply cable of the heater 3C 2,5mm² / Zuführungskabel des Erhitzers 3C 2,5mm²
- ② Doporučený spoj napevno - svorkovnice / Odporúčaný spoj napevno - svorkovnica / Recommended fixed connection - terminal block / Empfohlene feste Verbindung - Klemmleiste
- ③ Jistič 3 fázový B 3x20 A (25 A, 25 A) / Istič 3-fázový B 3x20 A (25 A, 25 A) / 3 phase circuit breaker B 3x20 A (25 A, 25 A) / 3-Phasenschutzschalter B 3x20 A (25 A, 25 A)
- ④ Elektrický rozvod / Elektrický rozvod / Electrical line / Elektroschaltanlage

Schéma připojení k 4vodičové elektrické síti / Schéma pripojenia k 4vodičovej elektrickej sieti / Connection scheme to 4-conductor electrical network / Anschlusschaltplan an 4-Leiterstromnetz

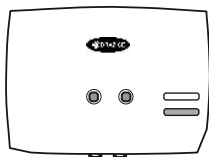


- ① Přívodní kabel ohříváče 3C 2,5mm² / Prívodný kábel ohrievača 3C 2,5mm² / Supply cable of the heater 3C 2,5mm² / Zuführungskabel des Erhitzers 3C 2,5mm²
- ② Doporučený spoj napevno - svorkovnice / Odporúčaný spoj napevno - svorkovnica / Recommended fixed connection - terminal block / Empfohlene feste Verbindung - Klemmleiste
- ③ Jistič třífázový fázový B 3x20 A (25 A, 25 A) / Istič trojfázový B 3x20 A (25 A, 25 A) / 3 phase circuit breaker B 3x20 A (25 A, 25 A) / 3-Phasenschutzschalter B 3x20 A (25 A, 25 A)
- ④ Třífázový proudový chránič 3x25A - 0,03A / Trojfázový prúdový chránič 3x25A - 0,03A / Three-phase current protector 3x25A - 0,03A / Dreiphasen-FI-Schutzschalter 3x25A - 0,03A
- ⑤ Elektrický rozvod / Elektrický rozvod / Electrical line / Elektroschaltanlage

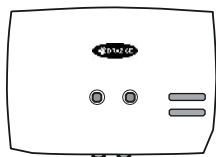
Přepínání výkonu / Prepínanie výkonu / Performance switching / Umschalten der Leistung



Stlačením tlačítka je možné přepínat výkon ohřívače. / Stlačením tlačidla možno prepínať výkon ohrievača. / Pressing the button enables to switch the heater performance. / Durch die Betätigung des Tasters kann die Leistung des Erhitzers umgeschaltet werden.

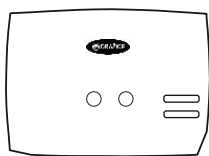


Zapnutý první stupeň výkonu. / Zapnutý prvý stupeň výkonu. / Switched on first performance level. / Erste Leistungsstufe eingeschaltet.



Zapnuté oba stupně výkonu. / Zapnuté oba stupne výkonu. / Switched on both performance levels. / Beide Leistungsstufen eingeschaltet.

Světelná signalizace / Svetelná signalizácia / Light signalization / Lichtanzeige



Ohřívač je vypnutý. / Ohrievač je vypnutý. / The heater is off. / Der Erhitzer ist ausgeschaltet.



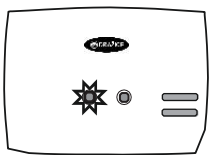
Ohřívač je zapnutý. Stav bez poruchy. / Ohrievač je zapnutý. Stav bez poruchy. / The heater is on. State without defect. / Der Erhitzer ist eingeschaltet. Störfreier Zustand.



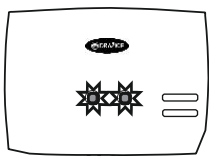
Ohřívač nehřeje. Zapnutá aktivní ochrana přehřátí spirály. / Ohrievač nehřeje. Zapnutá aktívna ochrana prehriatia špirály. / The heater does not heat. Switched active protection of the spiral overheating. / Der Erhitzer heizt nicht. Der Aktivschutz der Überhitzung der Heizspirale ist eingeschaltet.



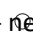
Ohřívač je zapnutý. Ohřev je velmi snížen, napětí nižší než 202V. / Ohrievač je zapnutý. Ohrev je veľmi znížený, napätie nižšie ako 202V. / The heater is on. The heating is very limited, voltage below 202V. / Der Erhitzer ist eingeschaltet. Die Erhitzung ist stark reduziert, Spannung unter 202V.





Ohřívač je zapnutý. Ohřev je snížen, napětí nižší než 218V. / Ohrievač je zapnutý. Ohrev je znížený, napätie nižšie ako 218V. / The heater is on. The heating is limited, voltage below 218V. / Der Erhitzer ist eingeschaltet. Die Erhitzung ist reduziert, Spannung unter 218V.



Ohřívač nehřeje. Zapnutá aktivní ochrana přehřátí spirály. Napětí nižší než 218V. / Ohrievač nehřeje. Zapnutá aktívna ochrana prehriatia špirály. Napätie nižšie ako 218V. / The heater does not heat. Switched active protection of the spiral overheating. Voltage below 218V. / Der Erhitzer heizt nicht. Der Aktivschutz der Überhitzung der Heizspirale ist eingeschaltet Die Spannung ist niedriger als 218V.

Legenda / Key / Legende : -  nesvítlí/ nesvieti / light off / leuchtet nicht

 - svítí/ svieti / light on / leuchtet

 - bliká/ bliká / flashes / blinkt

Tabulka vhodnosti použití / Tabuľka vhodnosti použitia / Table of suitable use / Tabelle der Einsatzzweckdienlichkeit

TYP / TYP / TYPE / TYP	MX 2207	MX 2209	MX 2211
PŘÍKON / PRÍKON / INPUT / ANSCHLUSSWERT	4,5 / 7 kW	5,5 / 9 kW	5,5 / 11 kW
UMYVADLO / UMÝVADLO / WASHBASIN / WASCHBECKEN	●●●	●●●	●●●
KUCHYŇ/ KUCHYŇA / KITCHEN / KÜCHE	●●●	●●●	●●●
SPRCHA/ SPRCHA / SHOWER / DUSCHE	●●●	●●●	●●●
VANA 80L/ VAŇA 80L / TANK 80L / WANNE 80L		●	●●
POČET ODBĚRNÝCH MÍST/ POČET ODBERNÝCH MIEST NUMBER OF CONSUMPTION LOCATIONS / ANZAHL VON ENTNAHMESTELLEN	2	2	3

Tabulka energetické účinnosti/ Tabuľka energetickej účinnosti / Energy efficiency table / Energieeffizienztable

TYP/ TYP/ TYPE/ TYP	MX 2207	MX 2209	MX 2211
TŘÍDA ENERGETICKÉ ÚČINNOSTI / TRIEDA ENERGETICKEJ ÚČINNOSTI / ENERGY EFFICIENCY CLASS / ENERGIEFFIZIENZKLASSE	A	A	A
ZÁTĚŽOVÝ PROFIL / ZÁŤAŽOVÝ PROFIL / LOAD PROFILE / BELASTUNGSPROFIL	XXS	XXS	XXS
ROČNÍ SPOTŘEBA ENERGIE V KWH / ROČNÁ SPOTREBA ENERGIE V KWH / ANNUAL ENERGY CONSUMPTION IN KWH / STROMJAHRESVERBRAUCH IN KWH	446	460	453
HLADINA AKUSTICKÉHO HLUKU / HLADINA AKUSTICKÉHO HLUKU / ACOUSTIC PRESSURE LEVEL / SCHALLDRUCKPEGEL	22 dB	22 dB	22 dB

Tabulka technických údajů/ Tabuľka technických údajov / Technical data chart / Tabelle der technischen Daten

TYP / TYP/ TYPE / TYP		MX 2207	MX 2209	MX 2211
PŘÍKON / PRÍKON / INPUT / ANSCHLUSSWERT	kW	7	9	11
KOMBINACE PŘÍKONU / KOMBINÁCIA PRÍKONU / INPUT COMBINATION / KOMBINATION VON LEISTUNGS-AUFNAHME	kW	4,5 / 7	5,5 / 9	5,5 / 11
NAPĚTÍ / NAPÄTIE / VOLTAGE / SPANNUNG	V	2 x 230		
PROUD / PRÚD / CURRENT / STROM	A	20 + 11	25 + 16	25 + 25
STUPEŇ KRYTÍ / STUPEŇ KRYTIA / PROTECTION LEVEL / SCHUTZART		24		
MIN. PRACOVNÍ TLAK VODY / MIN. PRACOVNÝ TLAK VODY / MIN. WATER OPERATING PRESSURE / MIN. ARBEITSWASSERDRUCK	MPa	0,07	0,09	0,11
TRVALÝ TLAK VODY / TRVALÝ TLAK VODY / PERMANENT WATER PRESSURE / DAUERWASSERDRUCK	MPa	0,6		
MIN. MĚRNÝ ODPOR VODY PŘI 15°C / MIN. MERNÝ ODPOR VODY PRI 15°C / MIN. MEASURED RESISTANCE AT 15°C / MIN. SPEZIFISCHER WASSERWIDERSTAND BEI 15°C	Ω.cm	1300		
PRŮTOK VODY PŘI 60°C / PRIETOK VODY PRI 60°C / WATER FLOW AT 60°C / WASSERDURCHLAUF BEI 60°C	l/min	1,95	2,6	3,2
PRŮTOK VODY PŘI 40°C / PRIETOK VODY PRI 40°C / WATER FLOW AT 40°C / WASSERDURCHLAUF BEI 40°C	l/min	4,0	5,1	6,2
OCHRANA PŘED VZDUCEM / OCHRANA PRED VZDUCHOM / PROTECTION FROM AIR / SCHUTZ VOR LUFT		ANO / YES / JA		
TEPELNÁ POJISTKA OCHRANNÁ / TEPELNÁ POISTKA OCHRANNÁ / PROTECTION THERMAL FUSE / WÄRMESCHUTZSICHERUNG		57 °C		
TEPELNÁ POJISTKA SERVISNÍ / TEPELNÁ POISTKA SERVISNÁ / SERVICING THERMAL FUSE / SERVICEWÄRMESICHERUNG		70 °C		