

## 5 Montáž



### VAROVÁNÍ

#### Nebezpečí poranění v důsledku vysoké hmotnosti

Nádoby mají vysokou hmotnost. To představuje riziko tělesných zranění a úrazů.

- K přepravě a montáži použijte vhodné zvedací prostředky.



### UPOZORNĚNÍ

#### Nebezpečí opaření

Opaření pokožky a očí v důsledku vytékání horké vody.

- Použijte osobní ochranné pomůcky: ochranné rukavice, ochranný oděv, ochranné brýle.

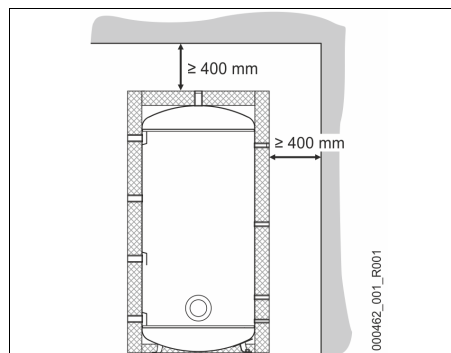
### 5.1 Doprava

Během přepravy je možné sejmout izolaci ze zásobníku.

### 5.2 Místo montáže

Místo montáže zařízení musí splňovat následující podmínky:

- přípojky musí být volně přístupné.
- musí být zajištěna ochrana proti mrazu.
- musí být k dispozici vodorovný podklad s dostatečnou nosností.



### 5.3 Montáž zásobníku

#### 5.3.1 Instalace

Sejměte vnější obal a uvolněte šrouby, kterými je zásobník přišroubován k paletě. Vyrovnajte zásobník.



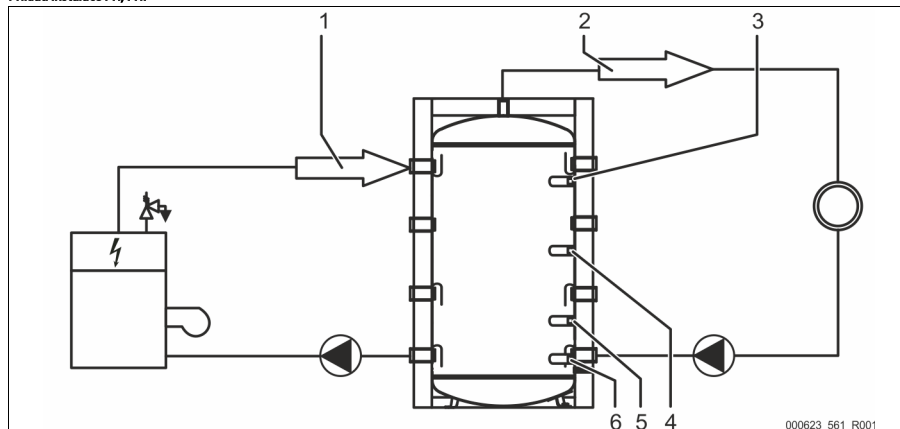
### VAROVÁNÍ

#### Nebezpečí poranění převrácením přístroje

Nebezpečí pohmoždění nebo skřípnutí v důsledku převrácení přístroje

- Zajistěte dostatečnou stabilitu přístroje.

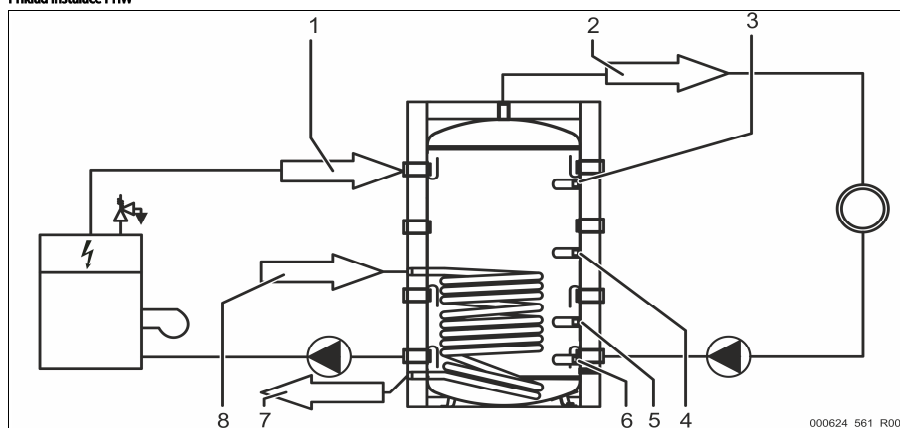
## Příklad instalace PH, PHF



1	Plnění
2	Vyprazdňování

3-6	Hrdla po senzor / teploměr / tlakoměr / vypouštění
-----	--

## Příklad instalace PHW



1	Plnění
2	Vyprazdňování
3-6	Hrdla po senzor / teploměr / tlakoměr / vypouštění

7	Vratná větev solárního zařízení
8	Výstupní větev solárního zařízení



### Důležité upozornění

Osazení nátrubků musí být přizpůsobeno lokálním podmínkám!