

Akumulační nádrž NADO v2



- Typy: 500, 750, 1000 l
- Vnitřní zásobník na TV v objemech 100 a 140 l
- Nádrž se dodává bez izolace
- Lze objednat moderní izolaci Neodul
- Vhodná jako zásobník k topným systémům s kotli na tuhá paliva a solárními systémy
- Do příruby lze instalovat topnou jednotku TPK 210/12
- Pro nádrže s vnitřním zásobníkem o objemu 140 l lze instalovat topnou jednotku TJ 6/4"

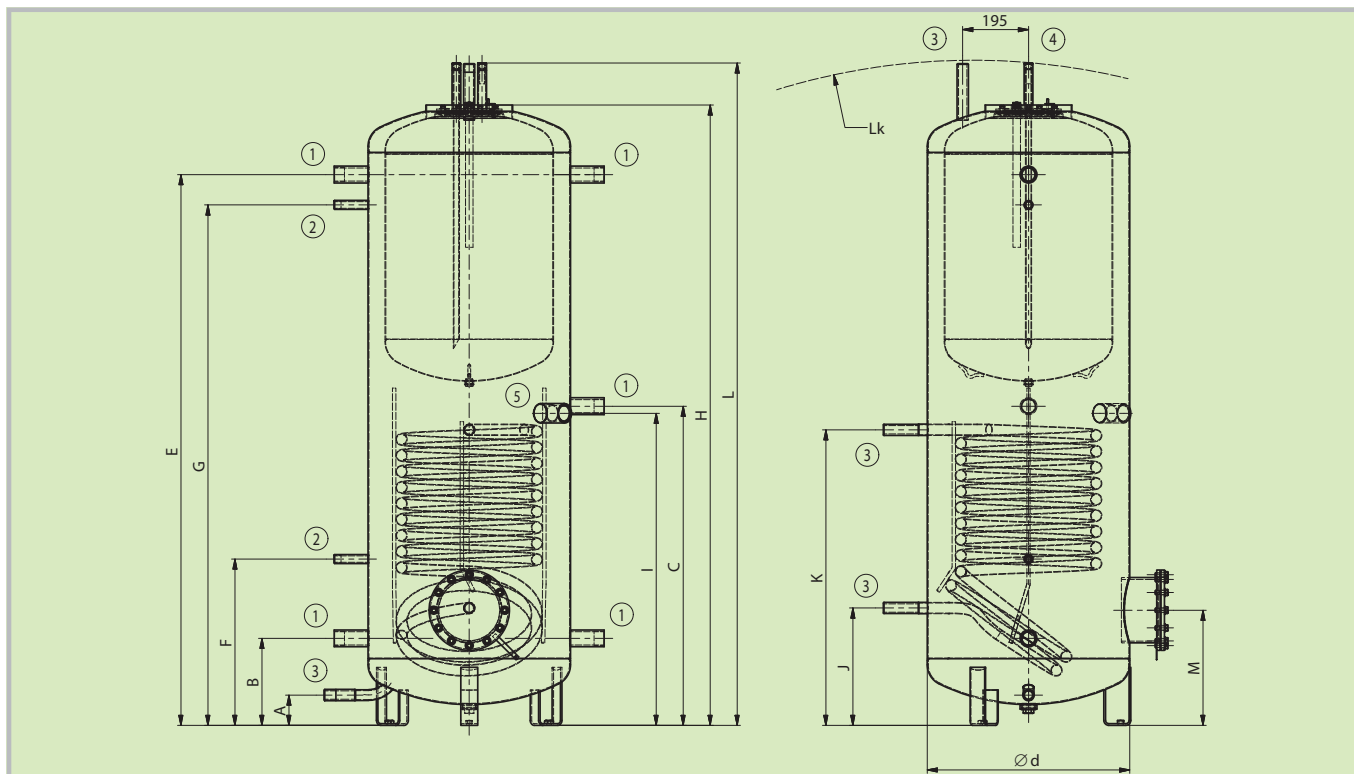


Rozměry hrdel	NADO 500/100v2	NADO 750/100v2	NADO 1000/100v2	NADO 500/140v2	NADO 750/140v2	NADO 1000/140v2
Hrdlo 1 – vnitřní závit			1¼"			
Hrdlo 2 – vnitřní závit			½"			
Hrdlo 3 – vnější závit			1"			
Hrdlo 4 – vnější závit			¾"			
Hrdlo 5 – vnitřní závit		–			1½"	

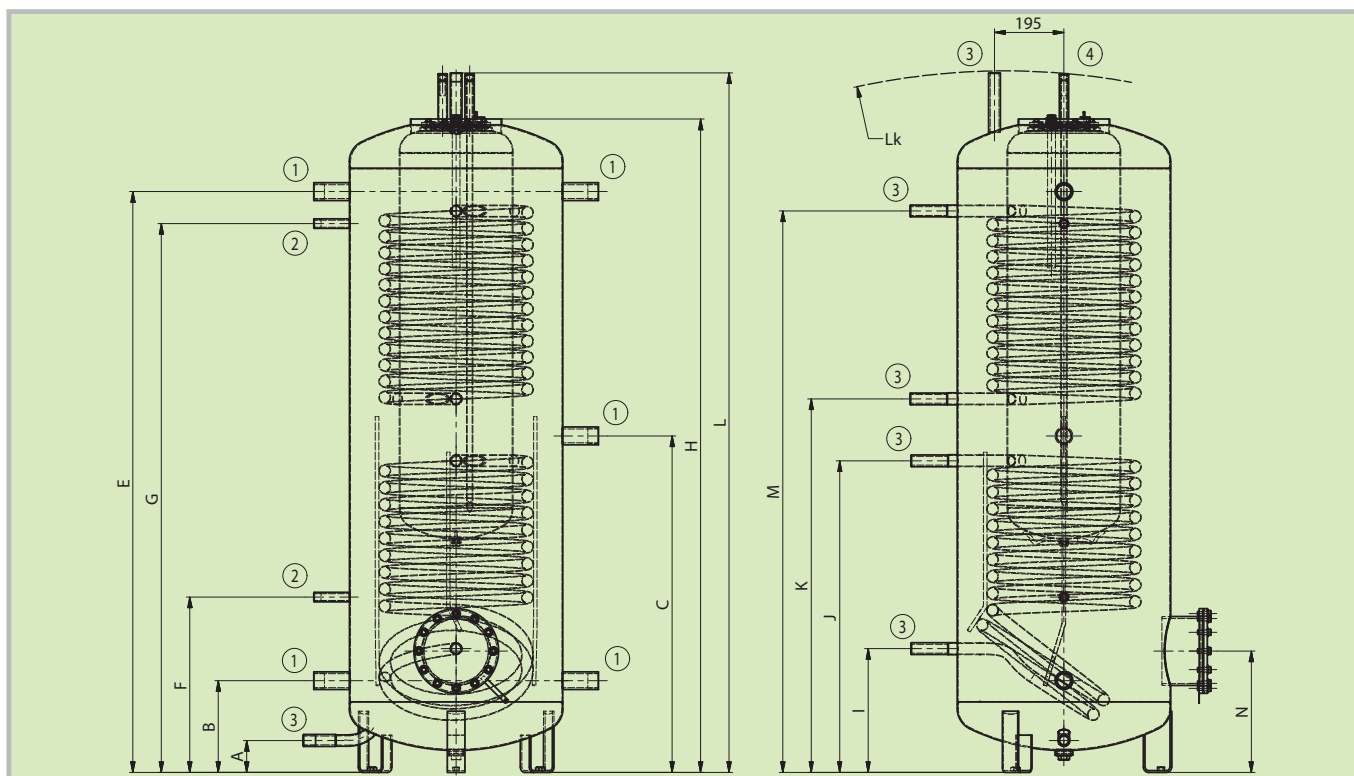
Technické parametry		NADO 500/100v2	NADO 750/100v2	NADO 1000/100v2	NADO 500/140v2	NADO 750/140v2	NADO 1000/140v2
Objednací číslo		121380390	121680390	121580390	121380391	121680391	121580391
Objem topné vody v nádrži	[l]	475	772	987	475	764	987
Objem zásobníku pro ohřev TV	[l]		92			140	
Hmotnost (Netto)	[kg]	138	163	176	143	168	180
Max. pracovní teplota / přetlak v nádobě	[°C] / [bar]					90 / 3	
Max. pracovní teplota / přetlak v zásobníku TV	[°C] / [bar]					90 / 6	
Teplosměnná plocha zásobníku TV	[m²]		1,25			1,43	
Max. pracovní teplota / přetlak ve výměníku	[°C] / [bar]					110 / 10	
Teplosměnná plocha výměníku	[m²]					1,5	
Objem výměníku	[l]					10,5	
Vydatnost teplé vody 40 °C při teplotě zásobníku 53 °C a vstupní vodě 15 °C / průtok TV*	[l] / [l·min ⁻¹]	260 / 5	490 / 5	750 / 5	260 / 5	490 / 5	750 / 5
Vydatnost teplé vody 40 °C při teplotě zásobníku 80 °C a vstupní vodě 15 °C / průtok TV*	[l] / [l·min ⁻¹]	650 / 5	1170 / 5	1450 / 5	650 / 5	1170 / 5	1450 / 5
Tloušťka izolace (Neodul LB PP)	[mm]					80	
Tepelná vodivost λ (Neodul LB PP)	[W·m ⁻¹ ·K ⁻¹]					0,032	
Objednací číslo izolace (Neodul LB PP)		6231902	6231904	6231905	6231902	6231904	6231905
Max. počet × výkon TPK 210-12	[ks] × [kW]	1 × 6		1 × 12		1 × 6	1 × 12
Max. počet × výkon těles TJ 6/4"	[ks] × [kW]			–		1 × 9	
Objemový průtok zásobníku TV	[m³·h ⁻¹]				0,3		
Energetická třída (Neodul LB PP)		B	–	–	B	–	–
Statická ztráta (Neodul LB PP)	[W]	79	117	128	79	116	128

Rozměry nádrží		NADO 500/100v2	NADO 750/100v2	NADO 1000/100v2	NADO 500/140v2	NADO 750/140v2	NADO 1000/140v2
Průměr nádrže	∅ d	600	750	850	600	750	850
Celková výška nádrže	L	1965	2022	2035	1965	2022	2035
Klopná výška	L _K	1985	2035	2080	1985	2035	2080
Vypouštěcí hrdlo	A	90	90	90	90	90	90
Hrdlo Z/T okruhů	B	258	272	292	258	272	292
Hrdlo Z/T okruhů	C	946	960	980	946	960	980
Hrdlo Z/T okruhů	E	1632	1646	1666	1632	1646	1666
Hrdlo jímky pro čidlo	F	493	508	527	493	508	527
Hrdlo jímky pro čidlo	G	1542	1556	1576	1542	1556	1576
Výška nádrže	H	1835	1895	1905	1835	1895	1905
Hrdlo topné jednotky TJ 6/4"	I	–	–	–	925	940	960
Hrdlo tepelného výměníku	J	348	368	382	348	368	382
Hrdlo tepelného výměníku	K	876	896	910	876	896	910
Hrdlo příruby	M	341	357	375	341	357	375





NADO 500/140v2



NADO 500v3

