

EKODESIGN

VERNER[®]
EXPERT NA TEPLU

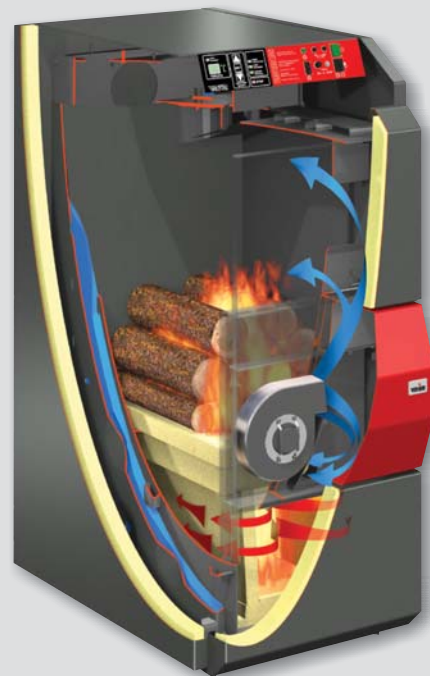
ZPLYŇOVACÍ KOTEL VERNER V25D a VN25D na spalování kusového dřeva



Hlavní přednosti:

- Dlouhá životnost** – Kotle jsou vyrobeny z nerezové oceli tloušťky 4 mm (VN25D, VN45D) nebo kotlové oceli tloušťky 5,6 - 8 mm (V25D, V45D) a speciální žáruvzdorné keramiky. Poskytovaná záruka až 7 let.
- Komfort obsluhy** – Kotle se vyznačují rozměrnou příkladací komorou, ve které lze spalovat polena o délce až 0,5 m. Plně naložená příkladací komora umožňuje i při jmenovitém výkonu několikahodinový provoz bez zásahu obsluhy. V regulovaném režimu se tato doba výrazně prodlužuje.
- Regulace výkonu** – Kotle mají plynulou regulaci výkonu v rozsahu 50 až 100 %. Výkon 0 až 50 % je zajištěn odstávkovým režimem. Díky speciálnímu softwaru je umožněna instalace akumulčních nádrží s polovičním objemem oproti konkurenčním systémům.
- Minimální provozní náklady** – Náklady na vytápění dřevem jsou až o 1/2 nižší v porovnání se zemním plynem. Kotle se vyznačují i nízkou spotřebou elektrické energie.

Řez kotlem VERNER V25D



Příklady paliva pro kotle VERNER na kusové dřevo



Kusové dřevo



Suchá štěpka



Suché piliny



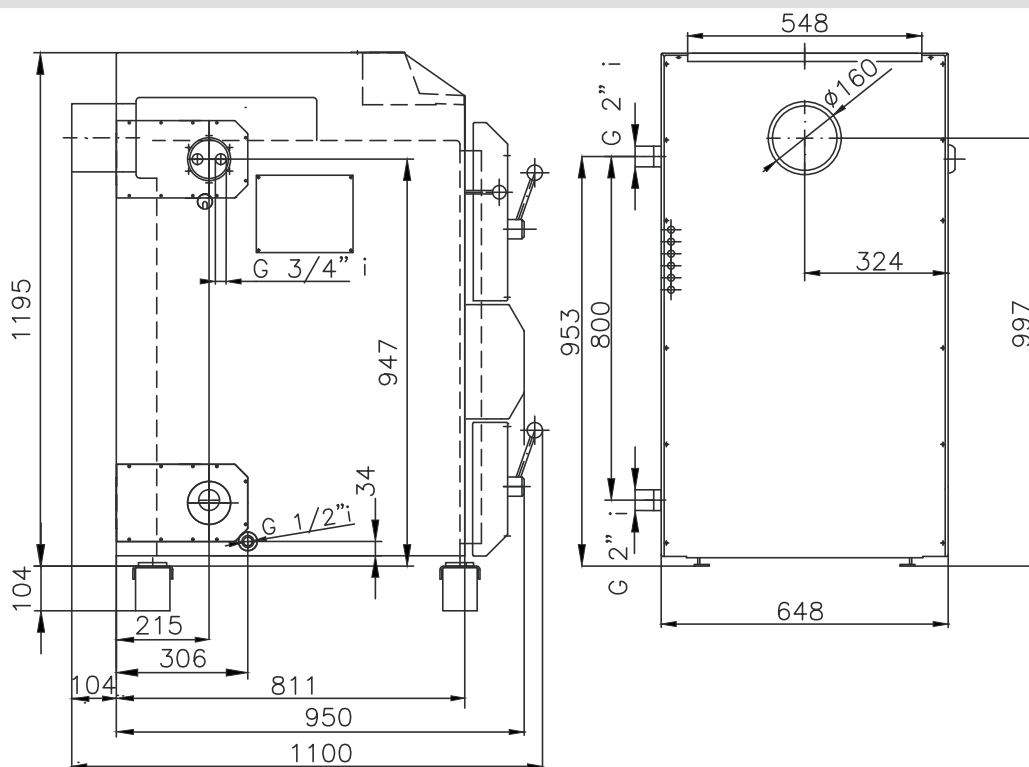
Dřevní brikety

VERNER V25D, VERNER VN25D

Jmenovitý tepelný výkon	25 kW
Účinnost	90 %
Spotřeba paliva při jmenovitém výkonu	cca 6 kg/hod.
Maximální konstrukční přetlak	300 kPa
Objem vodní náplně	60 l
Objem příkladacího prostoru	120 l
Maximální elektrický příkon	66 W
Průměrný elektrický příkon	30 W
Přívod napětí	230 V / 50 Hz
Minimální teplota vratné vody v provozu	60 °C
Celková hmotnost	450 / 435 kg
Maximální hladina hluku	54 dB
Předepsaný provozní tah komína	20 Pa

Prodloužená záruka na kotlová tělesa – 7 let u modelu VERNER VN25D.

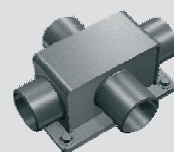
SCHÉMA KOTLE



Doplňky a příslušenství ke kotlům VERNER na kusové dřevo

• Samočinná mísící armatura VERNER

Samočinná mísící armatura VERNER je určena k ochraně kotlů před nízkoteplotní korozí. Rozděluje topnou soustavu na dvě části: kotlový a topný okruh. Teplotu vody v každém okruhu je možné řídit samostatně. Tímto způsobem je zajištěno, že teplota vratné vody do kotle neklesne pod 60 °C. Další výhodou je, že kotlový okruh může u kotlů o jmenovitém výkonu 25 kW fungovat i samotížně, takže v něm není nutné instalovat oběhové čerpadlo.



• Regulátor komínového tahu

Regulátor komínového tahu zajišťuje rovnoměrný tah za kotlem a vytváří optimální podmínky pro hoření v topeništi. Podporuje provětrávání komínového průduchu a tím snižuje nebezpečí kondenzace. Jeho instalací je možné dosáhnout 3 - 9 % roční úspory paliva. Vyrábějí se dvě varianty: skříňová a zděrová.



• Odtahový ventilátor spalin

Odtahový ventilátor spalin je určen pro podporu komínového tahu u topidel na tuhá paliva. Umísťuje se na kouřovod mezi výstupní hrdlo topidla a vstup do komína.



• Dochlazovací smyčka

Dochlazovací smyčka je určena k ochraně kotle proti přetopení např. v důsledku výpadku elektrického proudu. Je vyrobena z měděné trubky pr. 5 mm.

VERNER SK s.r.o.

Klincová 37/B, 821 08 Bratislava
tel.: +421 905 368 760, +420 739 345 641
e-mail: kotle-verner@email.cz

www.verner.sk

Obchodní partner